



Строительство

Автомобилестроение

Индустрия

Авторские права на документ защищены. Права, особенно на перевод, перепечатку, снятие копий, радиопередачу, воспроизведение на фотомеханических или других подобных средствах, а также сохранение на носителях данных, защищены.

Наши практические устные и письменные технические консультации основываются на опыте и проводятся с полным знанием дела, но, тем не менее, не являются обязательными к выполнению указаниями. Находящиеся вне нашего влияния различные условия производства исключают какие-либо претензии по нашим рекомендациям. Рекомендуется проверить, насколько пригоден для предусмотренного Вами использования продукт REHAU. Применение и использование, а также переработка продукта происходят вне нашего контроля и поэтому всецело попадают под Вашу ответственность.

В случае возникновения вопроса об ответственности, возмещение ущерба распространяется только на стоимость поставленного нами и использованного Вами товара. Наши гарантии распространяются на стабильное качество нашего продукта, выпускаемого согласно нашей спецификации и в соответствии с нашими общими условиями поставки и оплаты.

RUS • **Москва**: Угрешская ул. 2, стр. 15, 115088 Москва, тел.: 495 / 6633388, факс: 495 / 6633399 • **Санкт-Петербург**: пр. Шаумяна 10, корп. 1, 195027 Санкт-Петербург, тел.: 812 / 3266207, 812 / 3266208, факс: 812 / 3266209
 • **Нижний Новгород**: пер. Мотальный 8, корп. С, оф. 112, Деловой Центр «Бугров Бизнес Парк», 603140 Нижний Новгород, тел./факс: 831 / 4678078, 4678079 • **Самара**: ул. Красноармейская 1, под. 4, 443010 Самара, тел./факс: 846 / 2698058 • **Екатеринбург**: ул. Сибирский тракт 12, стр. 8, оф. 319, 620100 Екатеринбург, тел./факс: 343 / 2535305, 343 / 2535306 • **Ростов-на-Дону**: ул. Малиновского 52, E/229, 344000 Ростов-на-Дону, тел.: 863 / 2978444, факс: 863 / 2998988 • **Новосибирск**: ул. Дуся Ковальчук 260/2, 630049 Новосибирск, тел./факс: 383 / 2000353, 383 / 2209634 • **Краснодар**: ул. Леваневского 106, 350002 Краснодар, тел.: 861 / 2103636, факс: 861 / 2740633 • **Хабаровск**: пер. Спортивный 4, корп. Б, оф. 206, 205, 209, 680007 Хабаровск, тел.: 4212 / 415815, факс: 4212 / 415816 • **ВУ** • **Минск**: пер. Козлова 7Г, 220037 Минск, тел.: 375 17 / 2450209, факс: 375 17 / 2450173 • **КАС** • **Алматы**: ул. 22 Линия 45, 3 этаж, 050060 Алматы, тел./факс: +7 727 / 3941301; +7 727 / 3941304 • **GE**: REHAU Ltd. • **Tbilisi**: D. Agmashenebeli ave. 154, 0112 Tbilisi, tel./fax: 99532 / 559909
 • If there is no REHAU sales office in your country, please contact: REHAU AG + Co, Export Sales Office, P.O. Box 3029, D-91018 Erlangen, Tel.: 0 91 31 / 92-50



КАТАЛОГ ВНУТРЕННИЕ ИНЖЕНЕРНЫЕ СИСТЕМЫ

850310/4 RU

КАТАЛОГ ВНУТРЕННИЕ ИНЖЕНЕРНЫЕ СИСТЕМЫ

СОДЕРЖАНИЕ

1	Трубопроводная система RAUTITAN для водоснабжения и отопления	стр. 5
2	Обогрев / охлаждение поверхностей REHAU	стр. 71
3	Трубопроводная система для промышленности RAUPEX	стр. 135
4	Трубопроводная система для промышленности в изоляции RAUFRIGO	стр. 137
5	Трубопроводная система для сетей теплоснабжения RATHERMEX	стр. 139
6	Монтажный инструмент REHAU RAUTOOL	стр. 141
7	Система шумопоглощающей канализации RAUPIANO Plus	стр. 159
8	Система централизованного пылеудаления VACUCLEAN	стр. 179
9	Тепловые насосы REHAU	стр. 203
10	Геотермальная система RAUGEO	стр. 205
11	Противопожарные манжеты REHAU	стр. 207
12	Система электроподогрева пола SOLELEC	стр. 211
13	Программный пакет для расчета и проектирования инженерных систем зданий RAUCAD/RAUWIN	стр. 213
14	Сервис REHAU	стр. 217
15	Список артикулов	стр. 225
16	Широкая сеть бюро по продажам REHAU. Регион Евразия	стр. 255



1 ТРУБОПРОВОДНАЯ СИСТЕМА RAUTITAN

ВОДОСНАБЖЕНИЕ И ОТОПЛЕНИЕ С RAUTITAN

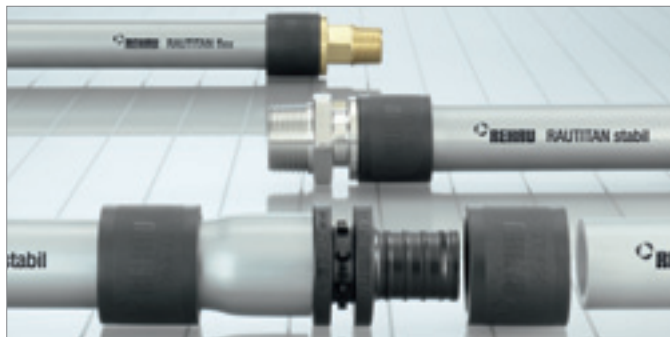
1 ТРУБОПРОВОДНАЯ СИСТЕМА RAUTITAN

СОДЕРЖАНИЕ

1.1 Трубопроводная система RAUTITAN для водоснабжения и отопления	стр. 7
1.1.1 Список замен гильз и фитингов RAUTITAN MX на RAUTITAN PX	стр. 8
1.1.1.1 Трубы и комплектующие для монтажа систем водоснабжения и отопления	стр. 9
- Универсальные трубопроводы RAUTITAN stabil	стр. 9
- Универсальные трубопроводы RAUTITAN flex	стр. 10
- Трубопроводы для водоснабжения RAUTITAN his	стр. 10
- Трубопроводы для отопления RAUTITAN pink	стр. 11
- Принадлежности для труб, противопожарная манжета	стр. 11
1.1.2 Универсальные фитинги RAUTITAN для водоснабжения и отопления	стр. 13
- Надвижные гильзы	стр. 13
- Тройники	стр. 14
- Соединительные муфты и переходники	стр. 20
- Угольники	стр. 25
- Варианты подключения из стены	стр. 28
- Настенные угольники	стр. 28
- Кронштейны	стр. 33
- Монтажные блоки	стр. 37
- Система настенных фланцевых угольников	стр. 38
- Распределители	стр. 39
- Комплектующие для фасонных частей	стр. 41
1.2 Система радиаторной разводки RAUTITAN	стр. 42
1.2.1 Подключение к отопительному прибору из стены или пола	стр. 43
- Фитинги и комплектующие для присоединения к отопительным приборам	стр. 43
- Резьбовые соединения / шаровые краны	стр. 47
- Одноплоскостная крестовина	стр. 48
- Настенные угольники / комплектующие	стр. 49
- Распределительные коллекторы / комплектующие	стр. 50
- Комплектующие	стр. 54
1.2.2 Плинтусная / радиаторная разводка	стр. 57
- Присоединительные гарнитуры SL	стр. 57
- Набор фитингов RAUTITAN с гильзами	стр. 60
- Комплектующие / присоединительные трубки	стр. 64
1.3 Плинтусные каналы REHAU	стр. 65
- Канал для отопительной разводки RAUSOLO	стр. 65
- Комбинированный канал для отопительной и электроразводки RAUDUO	стр. 68

1 ТРУБОПРОВОДНАЯ СИСТЕМА RAUTITAN

1.1 ТРУБОПРОВОДНАЯ СИСТЕМА RAUTITAN ДЛЯ ВОДОСНАБЖЕНИЯ И ОТОПЛЕНИЯ



RAUTITAN PX – превосходное решение



Универсальные трубы RAUTITAN stabil и RAUTITAN flex



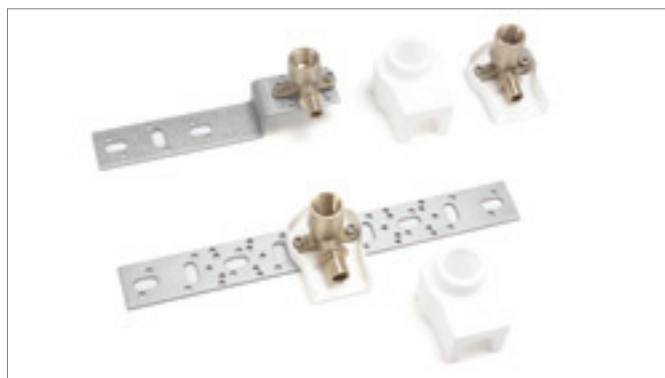
Фитинги RAUTITAN MX, PX, SX



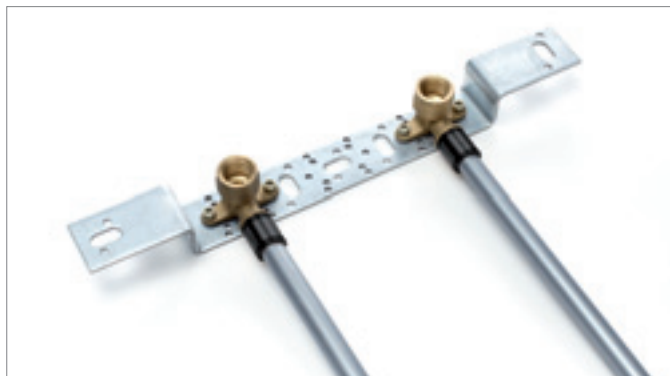
Надвижные гильзы RAUTITAN PX, MX



Техника соединения REHAU: с помощью надвижной гильзы без уплотнительных колец с оптимальной пропускной способностью



Кронштейн, настенный угольник RAUTITAN звуко- и теплоизолирующий кожух



Монтажный блок RAUTITAN для скрытой проводки

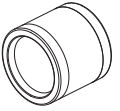


Подключение отопительного прибора с помощью комплекта Г-образных трубок RAUTITAN с фиксирующим уголком

1 ТРУБОПРОВОДНАЯ СИСТЕМА RAUTITAN

1.1.1 СПИСОК ЗАМЕН НАДВИЖНЫХ ГИЛЬЗ И ФИТИНГОВ RAUTITAN MX НА RAUTITAN PX

Обозначение	Типоразмер	Единица поставки	Артикул
	16	100 шт.	259605-002
	20	100 шт.	259615-002
	25	100 шт.	259625-402
	32	50 шт.	137166-001
	40	25 шт.	137296-001

Обозначение	Типоразмер	Единица поставки	Артикул
	16	100 шт.	160001-001
	20	100 шт.	160002-001
	25	100 шт.	160003-001
	32	50 шт.	160004-001
	40	25 шт.	160005-001

В наличии до 2010 года

Обозначение	Типоразмер	Единица поставки	Артикул
	16-16-16	10 шт.	259335-002
	20-20-20	10 шт.	259345-002
	25-25-25	10 шт.	259355-002
	32-32-32	3 шт.	138941-002
	40-40-40	1 шт.	137073-001
	20-16-20	10 шт.	259365-002
	25-16-25	10 шт.	259375-002
	25-20-25	10 шт.	259385-002
	32-16-32	3 шт.	137156-001
	32-20-32	3 шт.	139942-001
	32-25-32	3 шт.	138951-002
	40-20-40	1 шт.	137592-001
	40-25-40	1 шт.	139772-001
40-32-40	1 шт.	139782-001	
	20-20-16	10 шт.	259395-002
	25-25-16	10 шт.	259405-002
	25-25-20	10 шт.	259415-002
	32-32-20	3 шт.	139972-001
	32-32-25	3 шт.	139992-001
	20-16-16	10 шт.	259425-002
	25-16-16	10 шт.	257266-002
	25-16-20	10 шт.	259435-002
	25-20-16	10 шт.	258196-002
	25-20-20	10 шт.	259445-002
	32-20-20	3 шт.	139982-001
	32-20-25	3 шт.	137185-001
	32-25-20	3 шт.	139952-001
	32-25-25	3 шт.	138961-002
	40-32-32	1 шт.	137064-001
	16-20-16	10 шт.	257296-002
	16-25-16	10 шт.	257306-002
	20-25-16	10 шт.	257316-002
	20-25-20	10 шт.	257326-002
	25-32-25	3 шт.	138971-002

В наличии с 2010 года

Обозначение	Типоразмер	Единица поставки	Артикул
	16-16-16	10 шт.	160031-001
	20-20-20	10 шт.	160032-001
	25-25-25	10 шт.	160033-001
	32-32-32	3 шт.	160034-001
	40-40-40	1 шт.	160035-001
	20-16-20	10 шт.	160061-001
	25-16-25	10 шт.	160062-001
	25-20-25	10 шт.	160063-001
	32-16-32	3 шт.	160064-001
	32-20-32	3 шт.	160065-001
	32-25-32	3 шт.	160066-001
	40-20-40	1 шт.	160067-001
	40-25-40	1 шт.	160068-001
40-32-40	1 шт.	160069-001	
	20-20-16	10 шт.	160071-001
	25-25-16	10 шт.	160072-001
	25-25-20	10 шт.	160073-001
	32-32-20	3 шт.	160074-001
	32-32-25	3 шт.	160075-001
	20-16-16	10 шт.	160081-001
	25-16-16	10 шт.	160082-001
	25-16-20	10 шт.	160083-001
	25-20-16	10 шт.	160084-001
	25-20-20	10 шт.	160085-001
	32-20-20	3 шт.	160086-001
	32-20-25	3 шт.	160087-001
	32-25-20	3 шт.	160089-001
	32-25-25	3 шт.	160091-001
	40-32-32	1 шт.	160092-001
	16-20-16	10 шт.	160101-001
	16-25-16	10 шт.	160102-001
	20-25-16	10 шт.	160103-001
	20-25-20	10 шт.	160104-001
	25-32-25	3 шт.	160106-001

* Рекомендованные цены

Обозначение	Типоразмер	Единица поставки	Артикул
Муфта соединительная RAUTITAN MX, равнопроходная 	16-16	10 шт.	259455-002
	20-20	10 шт.	259465-002
	25-25	10 шт.	259475-002
	32-32	10 шт.	139061-002
	40-40	1 шт.	139731-002
Муфта соединительная RAUTITAN MX, переходная 	20-16	10 шт.	257356-002
	25-16	10 шт.	257376-003
	25-20	10 шт.	257366-002
	32-25	10 шт.	139071-002
	40-32	5 шт.	137393-001
Угольник RAUTITAN MX, 90° 	16	10 шт.	139461-002
	20	10 шт.	139471-002
	25	10 шт.	139481-002
	32	3 шт.	137413-001
	40	1 шт.	139872-001
Угольник RAUTITAN MX, 45° 	20	10 шт.	137013-001
	25	10 шт.	137023-001
	32	3 шт.	137033-001
	40	1 шт.	139862-001

Обозначение	Типоразмер	Единица поставки	Артикул
Муфта соединительная RAUTITAN PX, равнопроходная 	16-16	10 шт.	160011-001
	20-20	10 шт.	160012-001
	25-25	10 шт.	160013-001
	32-32	10 шт.	160014-001
	40-40	4 шт.	160015-001
Муфта соединительная RAUTITAN PX, переходная 	20-16	10 шт.	160041-001
	25-16	10 шт.	160042-001
	25-20	10 шт.	160043-001
	32-25	10 шт.	160044-001
	40-32	4 шт.	160047-001
Угольник RAUTITAN PX, 90° 	16	10 шт.	160021-001
	20	10 шт.	160022-001
	25	10 шт.	160023-001
	32	3 шт.	160024-001
	40	2 шт.	160025-001
Угольник RAUTITAN PX, 45° 	20	10 шт.	160052-001
	25	10 шт.	160053-001
	32	3 шт.	160054-001
	40	2 шт.	160055-001

1.1.1.1. Трубы и комплектующие для монтажа систем водоснабжения и отопления

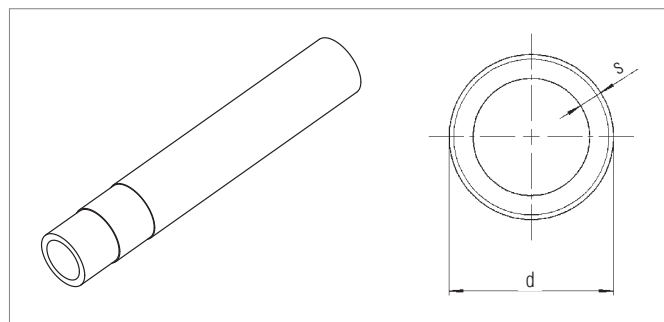
Универсальная труба RAUTITAN stabil

для систем водоснабжения и отопления.

Материал: металлополимерная труба из молекулярно сшитого полиэтилена (PE-X/Al/PE) согласно DIN 16892, DIN EN 573-3 и DVGW W542, регистрационному номеру DVGW: DW-8501AU2346 (допуск к эксплуатации системы).

Класс огнестойкости: B2, нормально воспламеняемый.

Цвет: серебристый RAL 9006 (белый алюминий).



Артикул	Размеры, мм		Объем л/м	Вес, кг/м	Единица поставки	На поддоне	Кол-во в упаковке	Цена* € / м
	d	s						
Бухты:								
130121-100	16,2	2,6	0,095	0,135	100 м бухта	1500 м	100 м	2,70
130131-100	20	2,9	0,158	0,185	100 м бухта	1500 м	100 м	3,85
130141-050	25	3,7	0,243	0,290	50 м бухта	750 м	50 м	6,94
Отрезки:								
130071-005	16,2	2,6	0,095	0,135	5 м отрезки	3000 м	100 м	3,05
130081-005	20	2,9	0,158	0,185	5 м отрезки	1500 м	50 м	4,19
130091-005	25	3,7	0,243	0,290	5 м отрезки	1200 м	40 м	7,42
130101-005	32	4,7	0,401	0,462	5 м отрезки	750 м	25 м	8,72
130111-005	40	6,0	0,616	0,734	5 м отрезки	450 м	15 м	21,69

Резьбозажимные соединения для труб RAUTITAN stabil: арт. 266452-001 и 266462-001.

Универсальная труба RAUTITAN flex

для систем водоснабжения и отопления.

Материал: полиэтилен, молекулярно сшитый пероксидным методом (RAU-PE-Xa) согласно DIN 16892 и DVGW нормативов W 544.

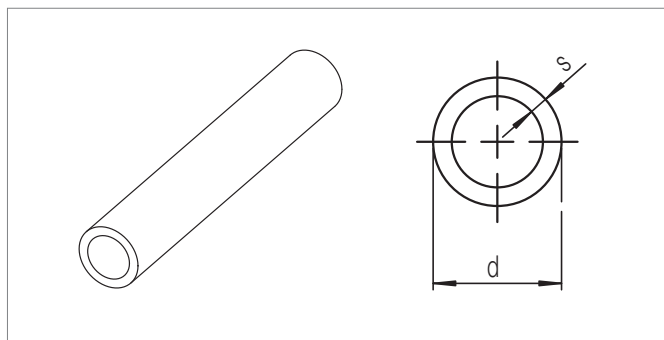
DVGW-регистрационный номер: DVGW DW-8501AU2200 (допуск к эксплуатации системы).

Регистрация DIN Certco: 3V257 PE-Xa.

Кислородозащитный слой согласно DIN 4726.

Цвет: серебристый RAL 9006 (белый алюминий).

Класс огнестойкости: B2, нормально воспламеняемый.



Артикул	Размеры, мм		Dy	Объем л/м	Вес, кг/м	Единица поставки	На поддоне	Кол-во в упаковке	Цена* €/ м
	d	s							
Бухты:									
130370-100	16	2,2	12	0,106	0,103	100 м бухта	1500 м	100 м	2,17
130380-100	20	2,8	15	0,163	0,158	100 м бухта	1500 м	100 м	3,02
130390-050	25	3,5	20	0,254	0,235	50 м бухта	750 м	50 м	4,58
130400-050	32	4,4	25	0,423	0,385	50 м бухта	400 м	50 м	6,70
Отрезки:									
130370-006	16	2,2	12	0,106	0,103	6 м отрезки	5400 м	60 м	2,52
130380-006	20	2,8	15	0,163	0,158	6 м отрезки	3240 м	60 м	3,37
130390-006	25	3,5	20	0,254	0,235	6 м отрезки	2160 м	30 м	4,92
130400-006	32	4,4	25	0,423	0,385	6 м отрезки	1350 м	30 м	7,05
130410-006	40	5,5	32	0,661	0,586	6 м отрезки	972 м	12 м	10,92
130420-006	50	6,9	40	1,029	0,924	6 м отрезки	648 м	6 м	14,37
130430-006	63	8,6	50	1,633	1,505	6 м отрезки	324 м	6 м	21,21

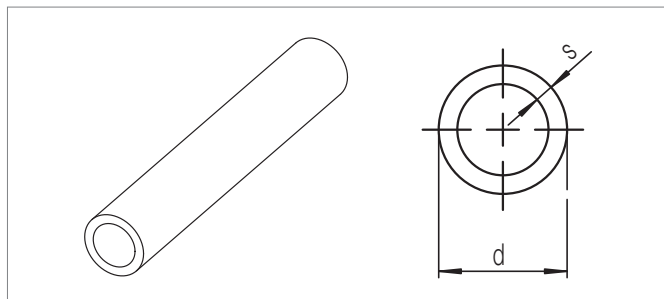
Резьбозажимные соединения для труб RAUTITAN flex: арт. 266352-001 и 266362-001.

Труба RAUTITAN his для систем холодного и горячего водоснабжения

Материал: полиэтилен, молекулярно сшитый пероксидным методом (RAU-PE-Xa) согласно DIN 16892 и DVGW нормативов W 531.

DVGW-регистрационный номер: DVGW DW-8501AU2200 (допуск к эксплуатации системы), регистрация DIN Certco: 3V257 PE-Xa.

Цвет: RAL 90003, натуральный.



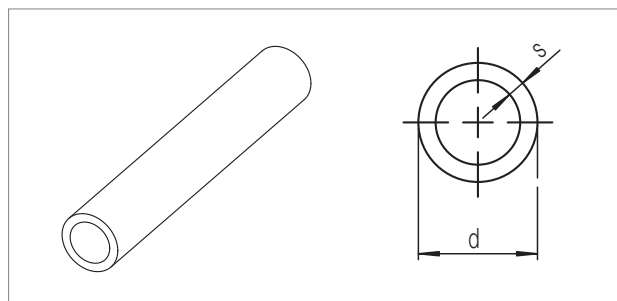
Артикул	Размеры, мм		Dy	Объем л/м	Вес, гк/м	Единица поставки	На поддоне	Кол-во в упаковке	Цена* €/ м
	d	s							
Бухты:									
137010-100	16	2,2	12	0,106	0,097	100 м	1500 м	100 м	2,14
137020-100	20	2,8	15	0,163	0,146	100 м	1500 м	100 м	2,97
137030-050	25	3,5	20	0,254	0,230	50 м	750 м	50 м	4,55
137040-050	32	4,4	25	0,423	0,368	50 м	400 м	50 м	6,68
Отрезки:									
137010-006	16	2,2	12	0,106	0,097	60 м	5400 м	600 м	2,48
137020-006	20	2,8	15	0,163	0,146	60 м	3240 м	360 м	3,21
137030-006	25	3,5	20	0,254	0,230	30 м	2160 м	240 м	4,89
137040-006	32	4,4	25	0,423	0,368	30 м	1350 м	150 м	7,05
138320-006	40	5,5	32	0,661	0,576	12 м	972 м	108 м	10,92
138330-006	50	6,9	40	1,030	0,897	6 м	648 м	72 м	14,37
138340-006	63	8,6	50	1,630	1,432	6 м	324 м	36 м	21,21

Резьбозажимные соединения для труб RAUTITAN his: арт. 266352-001 и 266362-001.

* Рекомендованные цены

Труба RAUTITAN pink для систем отопления

Материал: полиэтилен, молекулярно сшитый пероксидным методом (RAU-PE-Xa) согласно DIN 16892 и DVGW нормативов W 531. DVGW-регистрационный номер: DVGW DW-8501AU2200 (допуск к эксплуатации системы), регистрация DIN Certco: 3V257 PE-Xa. Кислородозащитный слой согласно DIN 4726. Цвет: RAL 95090, лиловый.



Артикул	Размеры, мм		Dy	Объём л/м	Вес, гк/м	Единица поставки	На поддоне	Кол-во в упаковке	Цена* € / м
	d	s							
Бухты:									
136042-120	16	2,2	12	0,106	0,100	120 м	1800 м	120 м	2,12
136052-120	20	2,8	15	0,163	0,150	120 м	1800 м	120 м	2,76
136062-050	25	3,5	20	0,254	0,240	50 м	750 м	50 м	4,13
136072-050	32	4,4	25	0,423	0,380	50 м	400 м	50 м	5,74
Отрезки:									
136042-006	16	2,2	12	0,106	0,100	60 м	5400 м	600 м	2,42
136052-006	20	2,8	15	0,163	0,150	60 м	3240 м	360 м	2,97
136062-006	25	3,5	20	0,254	0,240	30 м	2160 м	240 м	4,47
136072-006	32	4,4	25	0,423	0,380	30 м	1350 м	150 м	6,21
136082-006	40	5,5	32	0,661	0,590	12 м	972 м	108 м	9,64
136092-006	50	6,9	40	1,030	0,930	6 м	648 м	72 м	12,63
136102-006	63	8,6	50	1,630	1,470	6 м	324 м	36 м	18,25

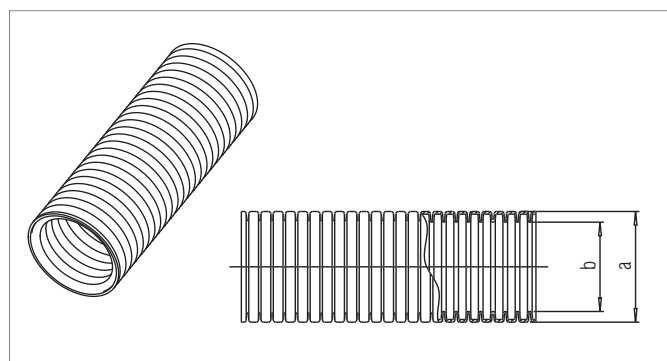
Резьбозажимные соединения для труб RAUTITAN pink: арт. 266352-001 и 266362-001.

Принадлежности для труб, противопожарная манжета

Защитная гофротруба

Применяется: а) для предохранения труб от образования конденсата, согласно DIN 1988, часть 2; б) от механических повреждений при подводе к отопительным приборам; в) при подводе труб к распределительным коллекторам; г) в системах напольного отопления – при прокладке трубы в бетонной стяжке при прохождении через деформационный шов, согласно DIN 18560. Материал: полиэтилен низкой плотности, согласно DIN 49019, теплостойкость до +105 °С.

Цвет: 96001 (черный).



Артикул	Для труб наружный диаметр, мм	a, мм	b, мм	Вес, кг/м	На поддоне	Единица поставки	Цена* € / м
137140-050	16/17	24	19	0,067	2500 м	50 м бухта	0,82
137150-050	20	28	23	0,090	2000 м	50 м бухта	0,92
137160-025	25	34	29	0,140	1250 м	25 м бухта	1,20
137170-025	32	42	36	0,220	900 м	25 м бухта	1,66

Защитные гофротрубы также используются с трубами RAUTHERM S.

* Рекомендованные цены

Фиксирующий желоб

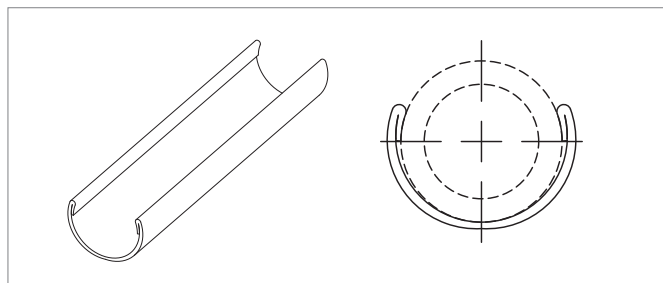
для уменьшения линейных расширений.

Используется для фиксации труб из полиэтилена RAU-PE-Ха при открытой прокладке.

Уменьшает температурные удлинения труб RAU-PE-Ха.

Позволяет увеличить расстояние между хомутами.

Материал: сталь, оцинкованная по методу Сендзимира.



Артикул	для трубы из RAU-PE-Ха	Вес, кг/м	Длина желоба, мм	Единица поставки	Цена* € / м
138033-001	16/17	0,270	3 м	30 м отрезки	1,47
138043-001	20	0,320	3 м	30 м отрезки	1,61
138053-001	25	0,480	3 м	30 м отрезки	2,12
138063-001	32	0,600	3 м	30 м отрезки	2,61
138073-001	40	0,910	3 м	15 м отрезки	3,98
138083-001	50	1,080	3 м	15 м отрезки	4,94
138093-001	63	1,320	3 м	15 м отрезки	5,93

Фиксирующие желоба также используются с трубами RAUTHERM S.

Информацию о фиксаторах поворота REHAU 90° и 45° можно найти в разделе «Угольники RAUTITAN», стр. 21

Противопожарная манжета для труб из сшитого полиэтилена

Предназначена для применения с трубами RAUTITAN flex, RAUPEX и RAUTHERM S.

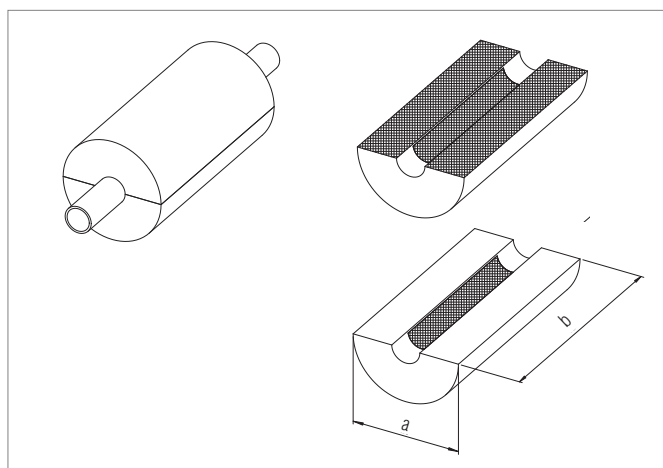
В случае пожара, согласно DIN 4102, часть 11, издание 12/85, противопожарная манжета удерживает дым и огонь со стороны возгорания, не допуская в другие помещения. Противопожарную манжету можно устанавливать как в горизонтальном (перекрытие ≥ 150 мм), так и в вертикальном (стена ≥ 100 мм) положении.

Состоит из 2 сегментов в комплекте с 2 ремешками для обвязки.

Материал: вспененный полистирол. fl

Цвет: красный RAL 3000.

№ допуска: Z-19.17-1210 от 17.10.2008: DIN 4102, часть 11/ издание 12/85.



Артикул	Типоразмер	Размеры, мм		Вес, кг/шт.	Единица поставки	Цена* € / шт.
		a	b			
241443-001	16/17	70	150	0,146	1 шт.	53,49
241453-001	20	75	150	0,158	1 шт.	56,67
241463-001	25	95	200	0,310	1 шт.	59,87
241473-001	32	100	240	0,416	1 шт.	64,89
241483-001	40	110	240	0,516	1 шт.	71,82
241493-001	50	140	240	0,790	1 шт.	73,06
241503-001	63	180	240	1,302	1 шт.	83,19

Противопожарная манжета REHAU для труб RAUTITAN stabil

Для труб RAUTITAN stabil необходимо использовать соответствующие прокладки из изоляции, минимум 30 мм толщиной, из минеральной ваты категории DIN 4102-A, с точкой плавления $> 1000^{\circ}\text{C}$ и плотностью в необожженном состоянии 90 кг/м^3 (напр., ROCKWOOL RS 800).

При установке противопожарной манжеты REHAU необходимо соблюдать все предписания свидетельств контроля и допуски.

* Рекомендованные цены

1.1.2 Универсальные фитинги RAUTITAN для водоснабжения и отопления

Надвижные гильзы

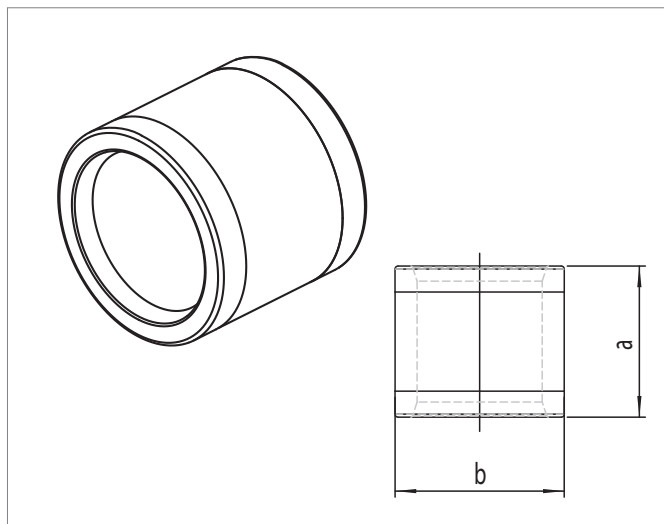
Надвижная гильза RAUTITAN PX

Для выполнения прочных соединений REHAU с помощью надвижных гильз, согласно нормативу DVGW W 534.

Могут быть запрессованы с обеих сторон. Применяются для труб RAUTITAN stabil и RAUTITAN flex с соответствующими фитингами.

Материал: PVDF (Поливинилденфторит)

Цвет: черный



Артикул	Типоразмер	Размеры, мм		Вес, кг/шт.	Единица поставки	Цена* € / шт.
		a	b			
160001-001	16 RAUTITAN	24	24	0,008	100 шт.	0,67
160002-001	20 RAUTITAN	25	28	0,012	100 шт.	0,86
160003-001	25 RAUTITAN	27	33	0,016	100 шт.	1,14
160004-001	32 RAUTITAN	34	41	0,028	50 шт.	2,19
160005-001	40 RAUTITAN	37	50	0,039	25 шт.	4,01

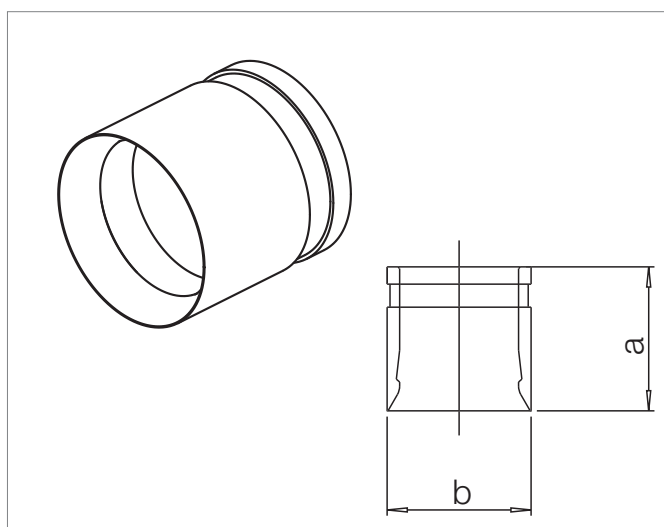
Надвижная гильза RAUTITAN MX

Для выполнения прочных соединений REHAU с помощью надвижных гильз, согласно нормативу DVGW W 534.

Применяются для труб RAUTITAN stabil и RAUTITAN flex с соответствующими фитингами.

Материал: термически обработанная стандартная латунь CuZn 39 Pb3/F43 согласно DIN EN 12168

Цвет: чистая латунь.



Артикул	Типоразмер	Размеры, мм		Вес, кг/шт.	Единица поставки	Цена* € / шт.
		a	b			
139771-002	50 RAUTITAN	44	61	0,300	25 шт.	7,27
139781-002	63 RAUTITAN	53	74	0,430	25 шт.	10,28

* Рекомендованные цены

Тройники

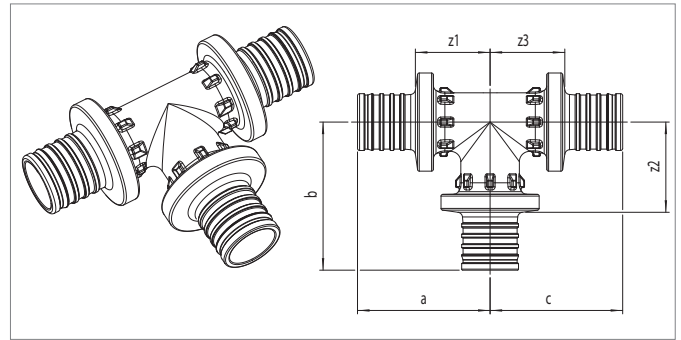
Тройник RAUTITAN PX равнопроходный

Используется для монтажа систем водоснабжения и отопления с трубами RAUTITAN stabil и RAUTITAN flex.

Оснащены специальными центрирующими выступами.

Материал: PPSU (Полифенилсульфон)

Цвет: черный



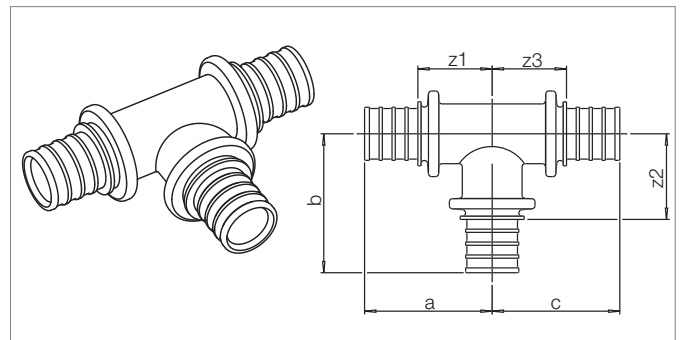
Артикул	Типоразмер	Размеры, мм			Вес, кг/шт.			Единица поставки	Цена* € / шт.	
		a	b	c	z ₁	z ₂	z ₃			
равнопроходный:										
160031-001	16	34	38	34	20	24	20	0,015	10 шт.	5,32
160032-001	20	39	43	39	21	26	21	0,025	10 шт.	7,00
160033-001	25	48	53	48	25	30	25	0,043	10 шт.	7,91
160034-001	32	60	65	60	30	35	30	0,076	3 шт.	16,04
160035-001	40	69	75	69	38	44	38	0,142	1 шт.	31,43

Тройник RAUTITAN MX равнопроходный

Используется для монтажа систем водоснабжения и отопления с трубами RAUTITAN stabil и RAUTITAN flex.

Материал: латунь, устойчивая к вымыванию цинка, согласно DIN EN 12164, DIN EN 12165, DIN EN 12168.

Цвет: чистая латунь



Артикул	Типоразмер	Размеры, мм			Вес, кг/шт.			Единица поставки	Цена* € / шт.	
		a	b	c	z ₁	z ₂	z ₃			
равнопроходный:										
137155-001	50	79	87	79	38	48	38	1,190	1 шт.	42,92
137165-001	63	98	108	98	48	62	48	2,200	1 шт.	53,83

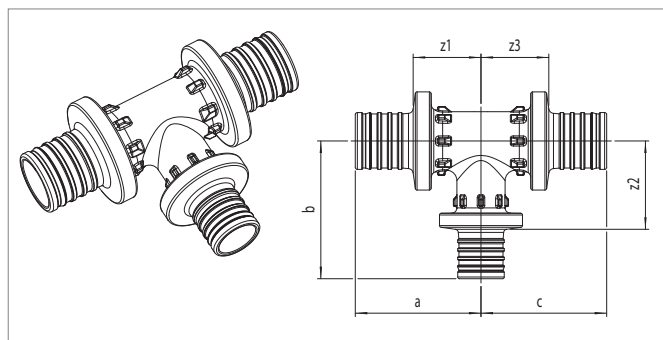
Тройник RAUTITAN PX с уменьшенным боковым проходом

Используется для монтажа систем водоснабжения и отопления с трубами RAUTITAN stabil и RAUTITAN flex.

Оснащены специальными центрирующими выступами.

Материал: PPSU (Полифенилсульфон)

Цвет: черный



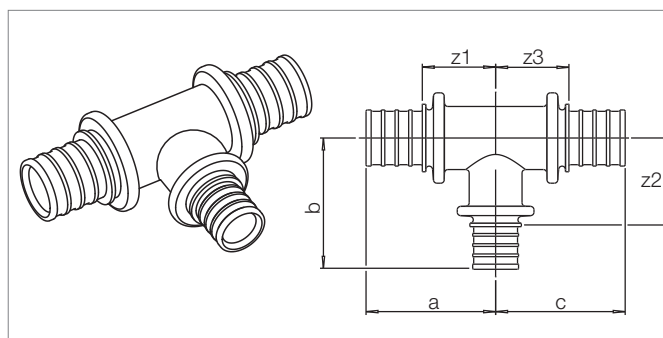
Артикул	Типоразмер	Размеры, мм						Вес, кг/шт.	Единица поставки	Цена* € / шт.
		a	b	c	z ₁	z ₂	z ₃			
С уменьшенным боковым проходом:										
160061-001	20-16-20	37	40	37	20	27	20	0,021	10 шт.	7,00
160062-001	25-16-25	43	43	43	20	29	20	0,032	10 шт.	7,91
160063-001	25-20-25	45	46	45	22	29	22	0,036	10 шт.	7,91
160064-001	32-16-32	52	47	52	22	32	22	0,052	3 шт.	16,04
160065-001	32-20-32	54	50	54	24	32	24	0,056	3 шт.	16,04
160066-001	32-25-32	57	56	57	27	33	27	0,063	3 шт.	16,04
160067-001	40-20-40	59	57	59	28	39	28	0,096	1 шт.	31,43
160068-001	40-25-40	61	64	61	30	41	30	0,105	1 шт.	31,43
160069-001	40-32-40	65	73	65	34	43	34	0,119	1 шт.	31,43

Тройник RAUTITAN MX с уменьшенным боковым проходом

Используется для монтажа систем водоснабжения и отопления с трубами RAUTITAN stabil и RAUTITAN flex.

Материал: латунь, устойчивая к вымыванию цинка, согласно DIN EN 12164, DIN EN 12165, DIN EN 12168.

Цвет: чистая латунь



Артикул	Типоразмер	Размеры, мм						Вес, кг/шт.	Единица поставки	Цена* € / шт.
		a	b	c	z ₁	z ₂	z ₃			
С уменьшенным боковым проходом										
230348-001	50-20-50	71	62	71	32	45	32	0,801	1 шт.	42,92
230358-001	50-25-50	71	70	71	32	46	32	0,806	1 шт.	42,92
139792-001	50-32-50	71	76	71	32	49	32	0,840	1 шт.	42,92
137089-001	50-40-50	75	80	75	36	48	36	1,036	1 шт.	42,92
230328-001	63-20-63	83	72	83	37	55	37	1,284	1 шт.	53,83
230338-001	63-25-63	83	80	83	37	56	37	1,287	1 шт.	53,83
137175-001	63-32-63	83	86	83	37	59	37	1,450	1 шт.	53,83
137074-001	63-40-63	90	90	90	44	58	44	1,630	1 шт.	53,83
137084-001	63-50-63	90	97	90	44	58	44	1,870	1 шт.	53,83

* Рекомендованные цены

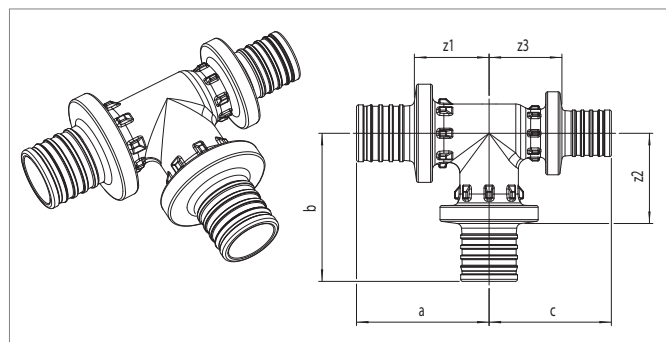
Тройник RAUTITAN PX с уменьшенным торцевым проходом

Используется для монтажа систем водоснабжения и отопления с трубами RAUTITAN stabil и RAUTITAN flex.

Оснащены специальными центрирующими выступами.

Материал: PPSU (Полифенилсульфон)

Цвет: черный



Артикул	Типоразмер	Размеры, мм						Вес, кг/шт.	Единица поставки	Цена* € / шт.
		a	b	c	z ₁	z ₂	z ₃			
с уменьшенным торцевым проходом:										
160071-001	20-20-16	39	43	36	22	26	22	0,022	10 шт.	7,00
160072-001	25-25-16	48	53	38	25	30	24	0,035	10 шт.	7,91
160073-001	25-25-20	48	53	41	25	30	24	0,038	10 шт.	7,91
160074-001	32-32-20	60	65	45	30	35	27	0,062	3 шт.	16,04
160075-001	32-32-25	60	65	51	30	35	28	0,067	3 шт.	16,04

* Рекомендованные цены

Тройник RAUTITAN PX

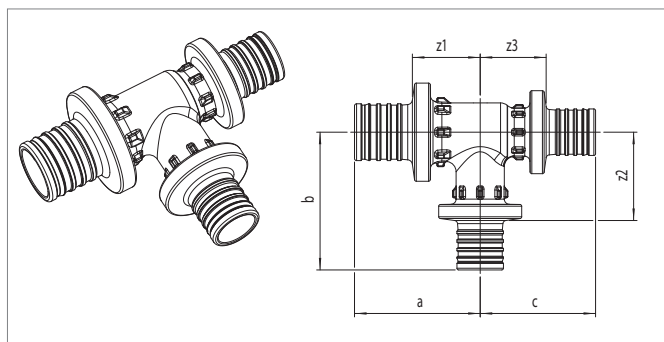
с уменьшенным боковым и торцевым проходом

Используется для монтажа систем водоснабжения и отопления с трубами RAUTITAN stabil и RAUTITAN flex.

Оснащены специальными центрирующими выступами.

Материал: PPSU (Полифенилсульфон)

Цвет: черный



Артикул	Типоразмер	Размеры, мм						Вес, кг/шт.	Единица поставки	Цена* € / шт.
		a	b	c	z ₁	z ₂	z ₃			
С уменьшенным боковым и торцевым проходом:										
160081-001	20-16-16	37	40	34	19	26	19	0,019	10 шт.	5,32
160082-001	25-16-16	43	43	34	20	29	19	0,025	10 шт.	5,32
160083-001	25-16-20	43	43	37	20	29	19	0,027	10 шт.	7,00
160084-001	25-20-16	45	46	36	22	29	21	0,029	10 шт.	7,00
160085-001	25-20-20	45	46	39	22	29	21	0,031	10 шт.	7,00
160086-001	32-20-20	54	50	39	24	32	21	0,043	3 шт.	16,04
160087-001	32-20-25	54	50	45	24	32	22	0,047	3 шт.	16,04
160089-001	32-25-20	57	56	41	27	33	24	0,050	3 шт.	16,04
160091-001	32-25-25	57	56	48	27	33	25	0,054	3 шт.	16,04
160092-001	40-32-32	65	73	62	34	43	32	0,102	1 шт.	31,43

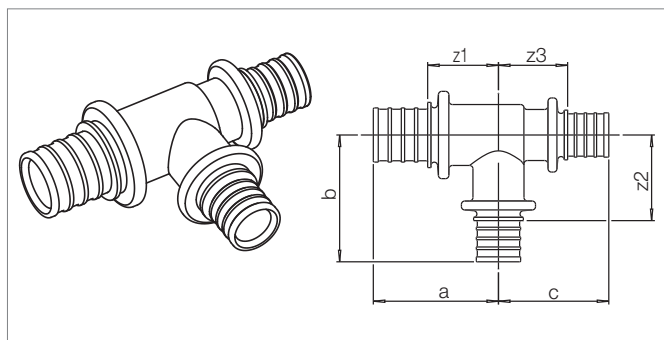
Тройник RAUTITAN MX

с уменьшенным боковым и торцевым проходом

Используется для монтажа систем водоснабжения и отопления с трубами RAUTITAN stabil и RAUTITAN flex.

Материал: латунь, устойчивая к вымыванию цинка, согласно DIN EN 12164, DIN EN 12165, DIN EN 12168.

Цвет: чистая латунь



Артикул	Типоразмер	Размеры, мм						Вес, кг/шт.	Единица поставки	Цена* € / шт.
		a	b	c	z ₁	z ₂	z ₃			
С уменьшенным боковым и торцевым проходом:										
137195-001	50-32-40	69	76	62	30	49	30	0,880	1 шт.	42,92
137205-001	63-32-50	83	86	73	37	59	34	1,300	1 шт.	53,83

* Рекомендованные цены

Тройник RAUTITAN PX

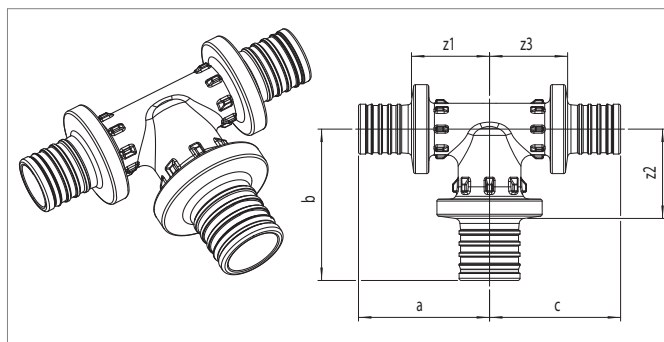
с увеличенным боковым проходом

Используется для монтажа систем водоснабжения и отопления с трубами RAUTITAN stabil и RAUTITAN flex.

Оснащены специальными центрирующими выступами.

Материал: PPSU (Полифенилсульфон)

Цвет: черный



Артикул	Типоразмер	Размеры, мм						Вес, кг/шт.	Единица поставки	Цена* € / шт.
		a	b	c	z ₁	z ₂	z ₃			
С уменьшенным торцевым проходом:										
160101-001	16-20-16	36	41	36	22	24	22	0,019	10 шт.	5,32
160102-001	16-25-16	38	48	38	24	25	24	0,025	10 шт.	7,00
160103-001	20-25-16	41	50	38	24	27	24	0,029	10 шт.	7,00
160104-001	20-25-20	41	50	41	24	27	24	0,031	10 шт.	7,00
160106-001	25-32-25	51	62	51	28	32	28	0,054	3 шт.	16,04

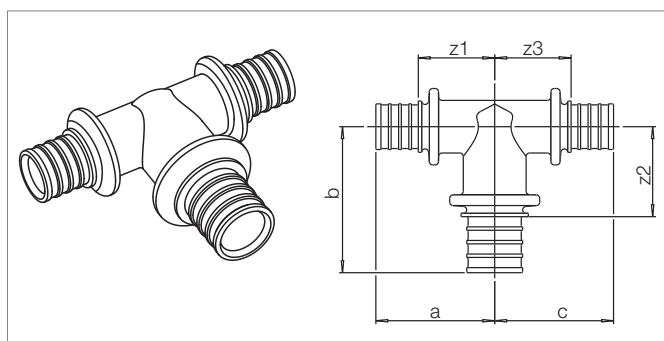
Тройник RAUTITAN MX

с увеличенным боковым проходом

Используется для монтажа систем водоснабжения и отопления с трубами RAUTITAN stabil и RAUTITAN flex.

Материал: латунь, устойчивая к вымыванию цинка, согласно DIN EN 12164, DIN EN 12165, DIN EN 12168.

Цвет: чистая латунь



Артикул	Типоразмер	Размеры, мм						Вес, кг/шт.	Единица поставки	Цена* € / шт.
		a	b	c	z ₁	z ₂	z ₃			
С увеличенным боковым проходом:										
139962-001	20-32-20*	45	57	45	29	30	29	0,240	3 шт.	17,82
241235-002	32-40-32	62	70	62	35	43	35	0,512	1 шт.	34,93

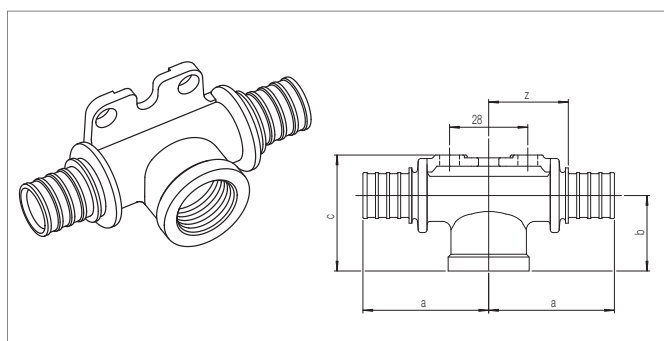
Тройник настенный RAUTITAN MX

с внутренней резьбой на боковом проходе

Используются для монтажа систем водоснабжения и отопления с трубами RAUTITAN stabil и RAUTITAN flex.

Материал: латунь, устойчивая к вымыванию цинка, согласно DIN EN 12164, DIN EN 12165, DIN EN 12168.

Цвет: чистая латунь



Артикул	Типоразмер	Размеры, мм				Вес, кг/шт.	Единица поставки	Цена* € / шт.
		a	b	c	z			
138841-402	16 - Rp 1/2 - 16	46	24	39	33	0,166	10 шт.	10,30
138851-402	20 - Rp 1/2 - 20	50	25	42	34	0,203	10 шт.	10,74

* Рекомендованные цены

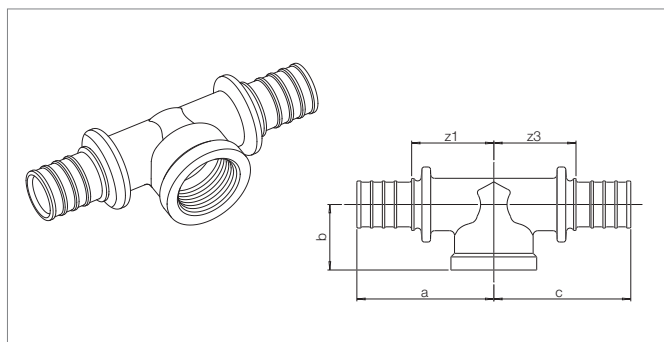
Тройник RAUTITAN MX

с внутренней резьбой на боковом проходе

Используется для монтажа систем водоснабжения и отопления с трубами RAUTITAN stabil и RAUTITAN flex.

Материал: латунь, устойчивая к вымыванию цинка, согласно DIN EN 12164, DIN EN 12165, DIN EN 12168.

Цвет: чистая латунь



Артикул	Типоразмер	Размеры, мм					Вес, кг/шт.	Единица поставки	Цена* € / шт.
		a	b	c	z ₁	z ₃			
258206-002	25 - Rp 3/4 - 25	58	28	58	35	35	0,230	10 шт.	11,06
139011-002	32 - Rp 3/4 - 25	63	31	58	36	35	0,300	3 шт.	21,74
138991-002	32 - Rp 3/4 - 32	63	31	63	36	36	0,360	3 шт.	21,74
139001-002	32 - Rp 1 - 25	68	30	63	41	40	0,390	3 шт.	21,74
138981-002	32 - Rp 1 - 32	68	33	68	41	41	0,440	3 шт.	21,74
139842-001	40 - Rp 1 - 32	72	37	71	40	39	0,600	1 шт.	34,93
139802-001	40 - Rp 1 - 40	72	37	75	40	43	0,740	1 шт.	34,93
137135-001	40 - Rp 1 1/4 - 40	77	39	80	46	48	0,780	1 шт.	34,93
139812-001	50 - Rp 1 - 50	85	43	87	46	48	1,050	1 шт.	42,36
139822-001	50 - Rp 1 1/4 - 50	85	43	87	48	48	1,100	1 шт.	42,36
139832-001	63 - Rp 1 - 63	91	45	91	45	45	1,620	1 шт.	51,63

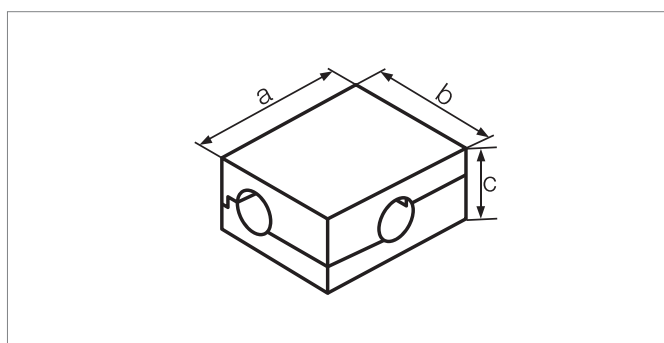
Изолирующий кожух для тройников

Для тепло- и звукоизоляции (толщина изоляции 13 мм).

Материал: полистирол.

Высота конструкции: 50 мм.

Цвет: белый.



Артикул	Типоразмер	Размеры, мм			Вес, кг/шт.	Единица поставки	Цена* € / шт.
		a	b	c			
137108-401	16 и 20	92	75	52	0,001	20 шт.	1,20

Соединительные муфты и переходники RAUTITAN

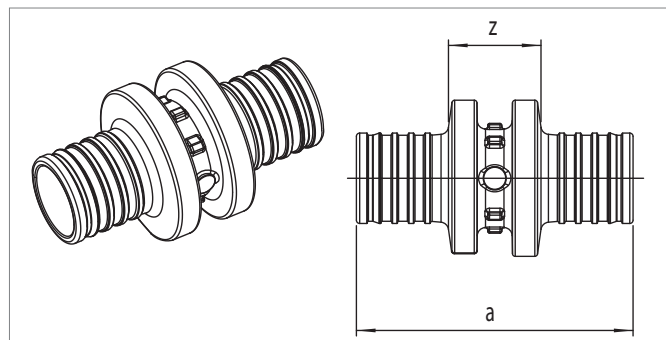
Муфта соединительная RAUTITAN PX, равнопроходная

Используется для монтажа систем водоснабжения и отопления с трубами RAUTITAN stabil и RAUTITAN flex.

Оснащены специальными центрирующими выступами.

Материал: PPSU (Полифенилсульфон)

Цвет: черный



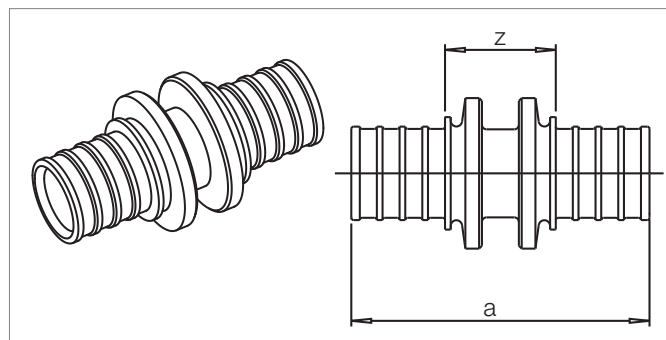
Артикул	Типоразмер	Размеры, мм		Вес, кг/шт.	Единица поставки	Цена* € / шт.
		a	z			
равнопроходная:						
160011-001	16	45	16	0,008	10 шт.	3,70
160012-001	20	51	16	0,013	10 шт.	5,10
160013-001	25	64	17	0,021	10 шт.	7,26
160014-001	32	82	22	0,038	10 шт.	11,07
160015-001	40	88	25	0,069	4 шт.	18,77

Муфта соединительная RAUTITAN MX, равнопроходная

Используется для монтажа систем водоснабжения и отопления с трубами RAUTITAN stabil и RAUTITAN flex.

Материал: латунь, устойчивая к вымыванию цинка, согласно DIN EN 12164, DIN EN 12165, DIN EN 12168.

Цвет: черный



Артикул	Типоразмер	Размеры, мм		Вес, кг/шт.	Единица поставки	Цена* € / шт.
		a	z			
равнопроходная:						
139741-002	50	105	27	0,560	1 шт.	30,23
139751-002	63	127	35	0,980	1 шт.	39,61

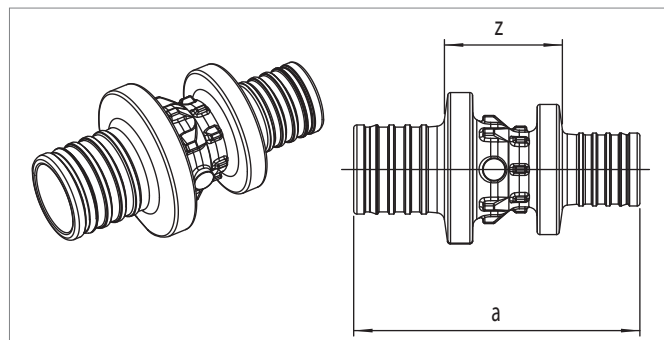
Муфта соединительная RAUTITAN PX, переходная

Используется для монтажа систем водоснабжения и отопления с трубами RAUTITAN stabil и RAUTITAN flex.

Оснащены специальными центрирующими выступами.

Материал: PPSU (Полифенилсульфон)

Цвет: черный



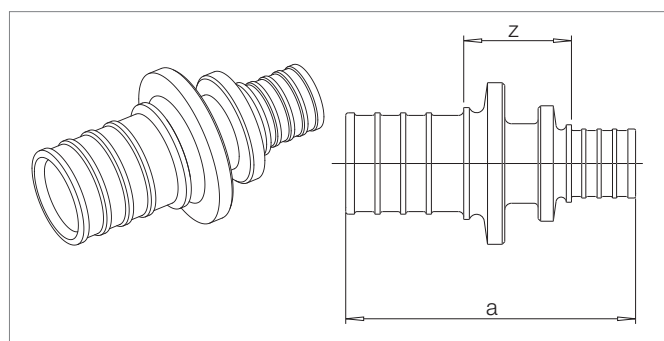
Артикул	Типоразмер	Размеры, мм		Вес, кг/шт.	Единица поставки	Цена* € / шт.
		a	z			
переходная:						
160041-001	20-16	53	22	0,011	10 шт.	5,35
160042-001	25-16	63	25	0,016	10 шт.	7,62
160043-001	25-20	65	25	0,019	10 шт.	7,62
160044-001	32-25	84	31	0,034	10 шт.	11,63
160047-001	40-32	100	39	0,062	4 шт.	19,71

Муфта соединительная RAUTITAN MX, переходная

Используется для монтажа систем водоснабжения и отопления с трубами RAUTITAN stabil и RAUTITAN flex.

Материал: латунь, устойчивая к вымыванию цинка, согласно DIN EN 12164, DIN EN 12165, DIN EN 12168.

Цвет: чистая латунь



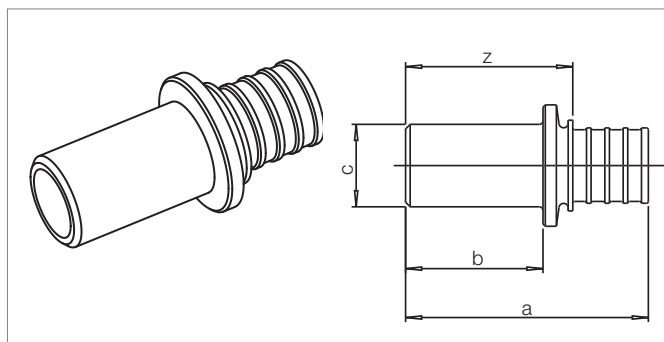
Артикул	Типоразмер	Размеры, мм		Вес, кг/шт.	Единица поставки	Цена* € / шт.
		a	z			
переходная:						
138018-001	40 - 25	88	33	0,270	5 шт.	20,85
137582-001	40 - 20	80	32	0,265	5 шт.	20,85
137863-001	50 - 32	94	28	0,410	5 шт.	30,23
137843-001	50 - 40	98	27	0,460	1 шт.	30,23
138019-001	63 - 40	116	38	0,770	1 шт.	39,61
137853-001	63 - 50	117	32	0,790	1 шт.	39,61

Переходник RAUTITAN RX на пайку и запрессовку (медный сплав)

Используется для монтажа систем водоснабжения и отопления с трубами RAUTITAN stabil и RAUTITAN flex.

Переходник с труб REHAU RAUTITAN на медные трубы под пайку или на металлические трубы под запрессовку, согласно руководству W 534 немецкого общества газо- и водоснабжения DVGW.

Материал: медный сплав

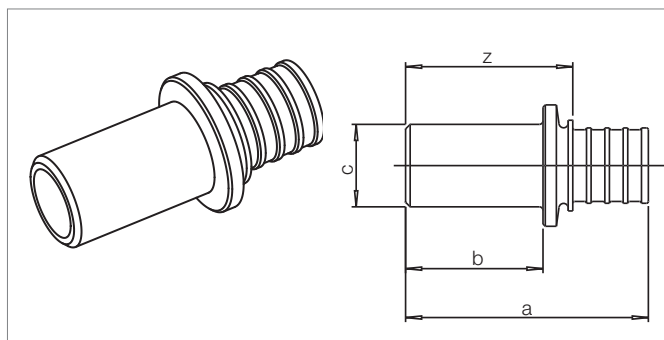


Артикул	Типоразмер	Размеры, мм				Вес, кг/шт.	Единица поставки	Цена* € / шт.
		a	z	c	z			
137206-001	16-L15	49	30	15	37	0,040	2 шт.	8,31
287193-001	20-L15	59	35	15	42	0,058	2 шт.	8,92
137216-001	20-L18	53	30	18	37	0,054	2 шт.	8,92
137506-001	20-L22	59	35	22	42	0,076	2 шт.	8,92
137226-001	25-L22	62	31	22	39	0,082	2 шт.	11,02
287196-001	25-L28	69	38	28	46	0,117	2 шт.	11,02
137236-001	32-L28	75	38	28	48	0,148	2 шт.	17,21

Переходник RAUTITAN SX на запрессовку (нерж. сталь)

Переходник с водопроводных труб REHAU RAUTITAN stabil и RAUTITAN flex на металлические трубы под запрессовку согласно нормам Немецкого общества DVGW:W 534.

Материал: нерж. сталь 1.4404/1.4571



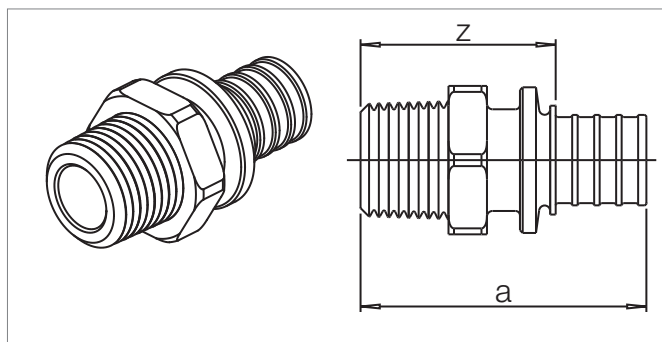
Артикул	Типоразмер	Размеры, мм				Вес, кг/шт.	Единица поставки	Цена* € / шт.
		a	z	c	z			
137672-001	16-P15	51	32	15	39	0,028	1 шт.	20,48
137682-001	20-P18	55	32	18	38	0,040	1 шт.	26,50
137712-001	20-P22	60	37	22	43	0,052	1 шт.	26,50
137692-001	25-P22	64	33	22	41	0,064	1 шт.	30,05
137702-001	32-P28	73	36	28	46	0,110	1 шт.	47,90

Переходник комбинированный RAUTITAN MX, с наружной резьбой и под пайку медных труб

Используется для монтажа систем водоснабжения и отопления с трубами RAUTITAN stabil и RAUTITAN flex.

Материал: латунь, устойчивая к вымыванию цинка, согласно DIN EN 12164, DIN EN 12165, DIN EN 12168.

Цвет: чистая латунь



Артикул	Типоразмер	Размеры, мм		SW	Вес, кг/шт.	Единица поставки	Цена* € / шт.
		a	z				
137955-001	16 - R 1/2	45	33	23	0,060	10 шт.	6,35
137965-001	16 - R 3/4 - L 15	47	35	27	0,093	10 шт.	6,35
139892-001	16 - R 1	52	39	35	0,120	5 шт.	9,94
137975-001	20 - R 1/2	53	37	18	0,069	10 шт.	6,95
137985-001	20 - R 3/4 - L 15	54	38	18	0,094	10 шт.	6,95
137995-001	20 - R 1 - L 18	56	39	34	0,173	5 шт.	9,47
139181-002	25 - R 1/2	59	36	20	0,080	10 шт.	8,20
259505-002	25 - R 3/4 - L 18	61	38	22	0,130	10 шт.	8,20
257336-002	25 - R 1 - L 22	64	41	34	0,180	10 шт.	8,20
139081-002	32 - R 3/4	67	40	27	0,158	10 шт.	12,30
139051-002	32 - R 1 - L 22	71	44	27	0,188	10 шт.	12,30
139311-001	32 - R 1 1/4	75	48	27	0,260	5 шт.	16,54
139691-002	40 - R 1 1/4	82	50	36	0,340	5 шт.	16,54
139701-002	50 - R 1 1/4	89	50	41	0,492	5 шт.	26,51
139711-002	50 - R 1 1/2	89	50	41	0,470	1 шт.	26,51
139721-002	63 - R 2	105	59	55	0,790	1 шт.	39,38

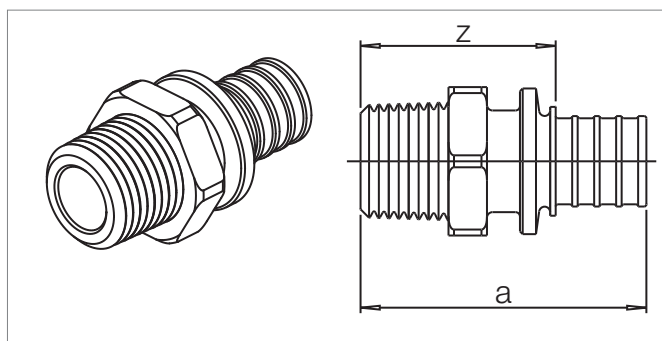
L = наружный диаметр медной трубы для пайки, мм (при пайке в системах водоснабжения следует использовать только мягкий припой).

SW = Размер гаечного ключа.

Переходник RAUTITAN SX с наружной резьбой (нерж. сталь)

Переходник с водопроводных труб REHAU RAUTITAN stabil и RAUTITAN flex на резьбовые фасонные части из нержавеющей стали.

Материал: нерж. сталь 1.4404/1.4571



Артикул	Типоразмер	Размеры, мм		SW	Вес, кг/шт.	Единица поставки	Цена* € / шт.
		a	z				
137722-001	16 - R 1/2	46	34	23	0,062	1 шт.	17,21
137782-001	20 - R 1/2	52	36	27	0,082	1 шт.	22,00
137732-001	20 - R 3/4	51	35	27	0,086	1 шт.	22,00
137742-001	25 - R 3/4	61	38	32	0,124	1 шт.	26,47
137762-001	25 - R 1	64	41	34	0,168	1 шт.	32,83
137752-001	32 - R 1	70	43	40	0,224	1 шт.	40,33

SW = Размер гаечного ключа.

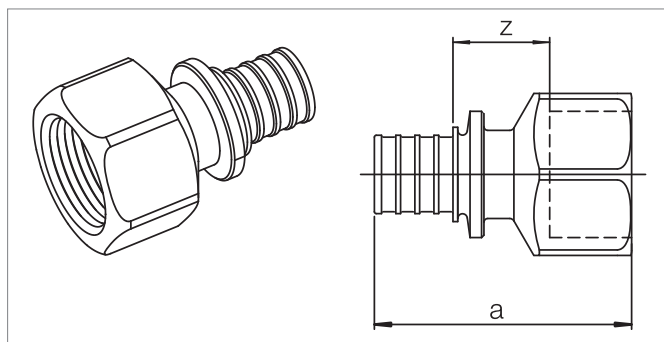
* Рекомендованные цены

Переходник RAUTITAN MX с внутренней резьбой

Используется для монтажа систем водоснабжения и отопления с трубами RAUTITAN stabil и RAUTITAN flex.

Материал: латунь, устойчивая к вымыванию цинка, согласно DIN EN 12164, DIN EN 12165, DIN EN 12168.

Цвет: чистая латунь



Артикул	Типоразмер	Размеры, мм		SW	Вес, кг/шт.	Единица поставки	Цена* € / шт.
		a	z				
259515-002	16 - Rp 1/2	43,8	17,5	27	0,070	10 шт.	6,05
259525-002	20 - Rp 1/2	51	20	27	0,080	10 шт.	6,62
138253-001	20 - Rp 3/4	53	22	34	0,140	10 шт.	6,62
139281-002	25 - Rp 1/2	58	20	27	0,101	10 шт.	8,20
259535-002	25 - Rp 3/4	61	22	34	0,155	10 шт.	8,20
139101-002	32 - Rp 3/4	66	23	34	0,244	10 шт.	13,03
139091-002	32 - Rp 1	71	25	40	0,220	10 шт.	13,03
139009-001	40 - Rp 1 1/4	81	28	50	0,451	5 шт.	25,68

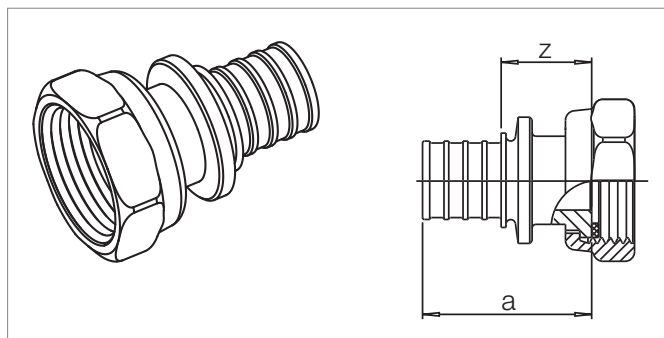
SW = Размер гаечного ключа.

Переходник RAUTITAN MX с накидной гайкой

Используется для монтажа систем водоснабжения и отопления с трубами RAUTITAN stabil и RAUTITAN flex.

Материал: латунь, устойчивая к вымыванию цинка, согласно DIN EN 12164, DIN EN 12165, DIN EN 12168.

Цвет: чистая латунь



Артикул	Типоразмер	Размеры, мм		SW	Вес, кг/шт.	Единица поставки	Цена* € / шт.
		a	z				
139551-002	16 - G 1/2	32	19	26	0,065	10 шт.	6,34
137144-001	16 - G 3/4 ^Δ	32	19	30	0,086	10 шт.	6,34
139561-002	20 - G 1/2	36	19	26	0,062	10 шт.	7,92
139571-002	20 - G 3/4 ^Δ	36	19	30	0,084	10 шт.	7,92
139912-001	25 - G 3/4	45	22	30	0,080	10 шт.	15,08
139922-001	25 - G 1 ^Δ	45	22	38	0,120	10 шт.	15,08
139932-001	32 - G 1	51	24	38	0,160	10 шт.	22,86
241475-001	32 - G 1 1/4 ^Δ	52	25	46	0,170	5 шт.	22,86
137154-001	32 - G 1 1/2	54	27	52	0,260	5 шт.	22,86
137265-001	40 - G 1 1/2 ^Δ	57	32	52	0,430	1 шт.	29,34
137164-001	40 - G 2	64	32	65	0,490	5 шт.	29,34
137275-001	50 - G 1 3/4 ^Δ	57	25	60	0,610	1 шт.	51,36
137285-001	63 - G 2 3/8 ^Δ	77	31	74	1,140	1 шт.	72,99

^Δ Возможность соединения с арматурой с наружной резьбой согласно DIN 3546

SW = Размер гаечного ключа

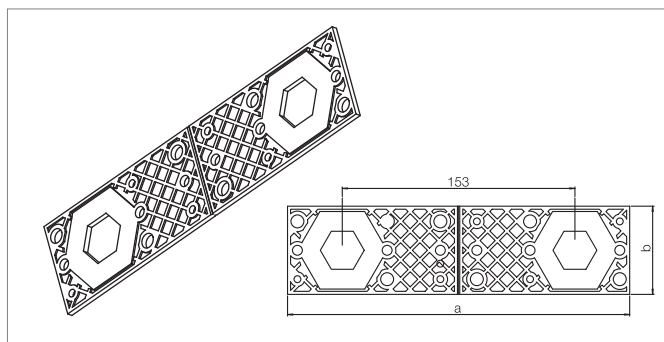
Пластина RENAУ для фиксации прямых переходников с внутренней резьбой

Используется для фиксации (предотвращения прокручивания) прямых переходников с внутренней резьбой, с линией излома по центру.

Межцентровое расстояние 153 мм.

Материал: поликарбонат.

Цвет: черный



Артикул	Для переходника с внутренней резьбой	Размеры, мм		SW	Вес, кг/шт.	Единица поставки	Цена* € / шт.
		a	b				
241345-001	153-16 Rp 1/2	225	58	25	0,040	20 шт.	1,15
137044-001	153-Rp 1/2	225	58	27	0,038	20 шт.	1,15
137054-001	153-Rp 3/4	225	58	34	0,036	20 шт.	1,15

SW = Размер гаечного ключа

Угольники

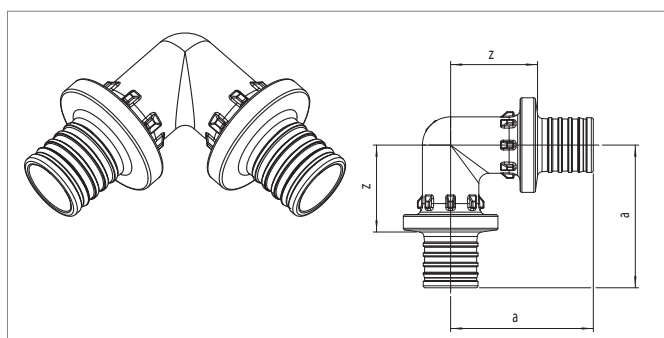
Угольник RAUTITAN PX 90°

Используется для монтажа систем водоснабжения и отопления с трубами RAUTITAN stabil и RAUTITAN flex.

Оснащены специальными центрирующими выступами.

Материал: PPSU (Полифенилсульфон)

Цвет: черный



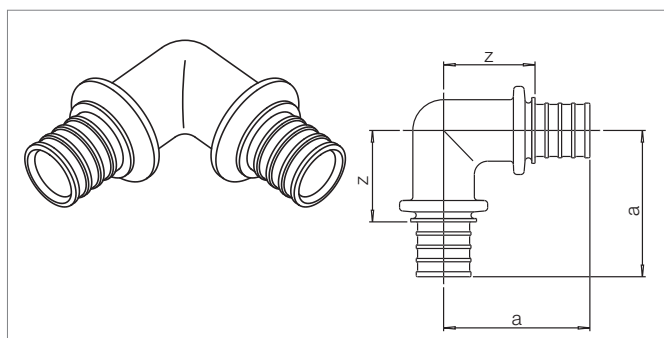
Артикул	Типоразмер	Размеры, мм		Вес, кг/шт.	Единица поставки	Цена* € / шт.
		a	z			
переходная:						
160021-001	16-90°	38	24	0,012	10 шт.	4,86
160022-001	20-90°	43	26	0,019	10 шт.	6,34
160023-001	25-90°	53	30	0,031	10 шт.	8,51
160024-001	32-90°	65	35	0,056	3 шт.	13,64
160025-001	40-90°	75	44	0,105	2 шт.	23,41

Угольник RAUTITAN MX 90°

Используется для монтажа систем водоснабжения и отопления с трубами RAUTITAN stabil и RAUTITAN flex.

Материал: латунь, устойчивая к вымыванию цинка, согласно DIN EN 12164, DIN EN 12165, DIN EN 12168.

Цвет: чистая латунь



Артикул	Типоразмер	Размеры, мм		Вес, кг/шт.	Единица поставки	Цена* € / шт.
		a	z			
139882-001	50-90°	87	48	0,960	1 шт.	48,02
137873-001	63-90°	106	60	1,400	1 шт.	57,85

* Рекомендованные цены

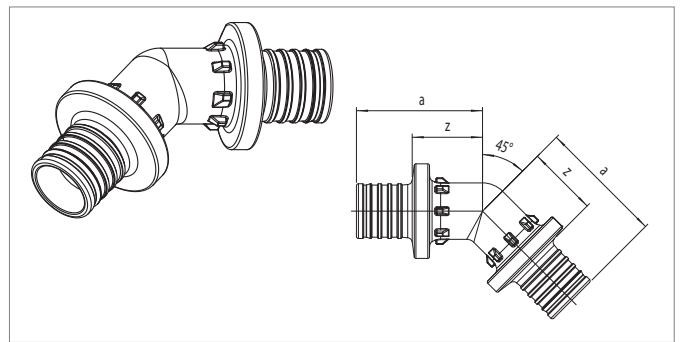
Угольник RAUTITAN PX 45°

Используется для монтажа систем водоснабжения и отопления с трубами RAUTITAN stabil и RAUTITAN flex.

Оснащены специальными центрирующими выступами.

Материал: PPSU (Полифенилсульфон)

Цвет: черный



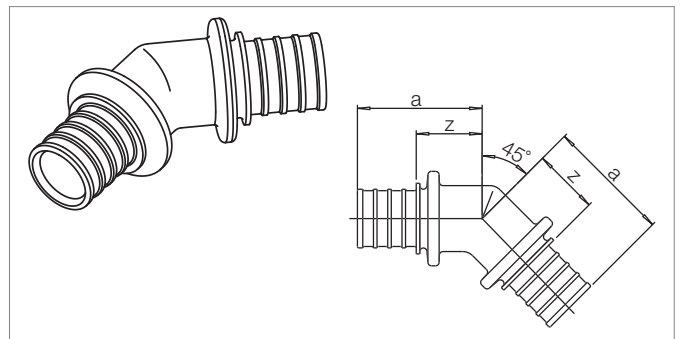
Артикул	Типоразмер	Размеры, мм		Вес, кг/шт.	Единица поставки	Цена* € / шт.
		a	z			
переходная:						
160052-001	20 -45°	38	21	0,017	10 шт.	8,70
160053-001	25 -45°	46	23	0,028	10 шт.	11,16
160054-001	32 -45°	60	30	0,052	3 шт.	16,35
160055-001	40 -45°	66	35	0,095	2 шт.	30,79

Угольник RAUTITAN MX 45°

Используется для монтажа систем водоснабжения и отопления с трубами RAUTITAN stabil и RAUTITAN flex.

Материал: латунь, устойчивая к вымыванию цинка, согласно DIN EN 12164, DIN EN 12165, DIN EN 12168.

Цвет: чистая латунь

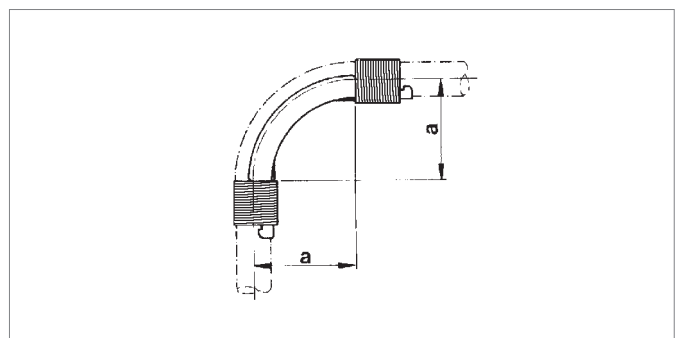


Артикул	Типоразмер	Размеры, мм		Вес, кг/шт.	Единица поставки	Цена* € / шт.
		a	z			
137094-001	50 -45°	67	28	0,720	1 шт.	54,08
137104-001	63 -45°	81	35	1,270	1 шт.	64,48

Фиксатор поворота с кольцами, 90°

Состоит из изогнутого ложеента и двух пружинных фиксирующих колец.

Материал: оцинкованная сталь

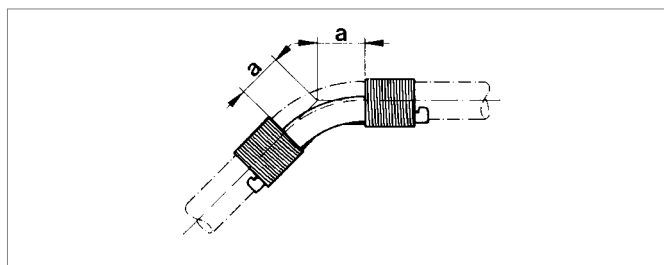


Артикул	Типоразмер	Размеры, мм	Вес, кг/шт.	Единица поставки	Цена* € / шт.
		a			
138881-002	16 -90°	48	0,055	10 шт.	2,59
138891-002	20 -90°	60	0,060	10 шт.	3,11
138351-002	25 -90°	75	0,150	10 шт.	4,11
138641-002	32 -90°	128	0,310	5 шт.	4,92

* Рекомендованные цены

Фиксатор поворота с кольцами, 45°

Состоит из изогнутого ложеента и двух пружинных фиксирующих колец.
Материал: оцинкованная сталь.



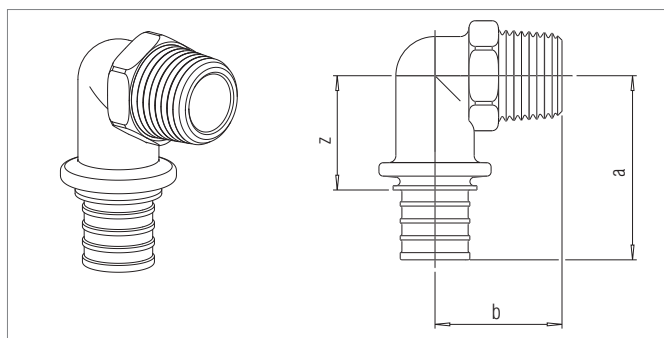
Артикул	Типоразмер	Размеры, мм a	Вес, кг/шт.	Единица поставки	Цена* €/ шт.
139121-002	16-45°	20	0,040	10 шт.	2,59
139131-002	20-45°	25	0,045	10 шт.	3,11
138911-002	25-45°	31	0,120	10 шт.	4,11
138921-002	32-45°	40	0,210	5 шт.	4,92

Угольник-переходник RAUTITAN MX с наружной резьбой

Используется для монтажа систем водоснабжения и отопления с трубами RAUTITAN stabil и RAUTITAN flex.

Материал: латунь, устойчивая к вымыванию цинка, согласно DIN EN 12164, DIN EN 12165, DIN EN 12168.

Цвет: чистая латунь



Артикул	Типоразмер	Размеры, мм			SW	Вес, кг/шт.	Единица поставки	Цена* €/ шт.
		a	b	z				
139491-002	16 - R 1/2	39	28	27	23	0,080	10 шт.	6,05
139501-002	20 - R 1/2	44	30	27	23	0,103	10 шт.	6,96
137545-001	20 - R 3/4	48	34	31	29	0,135	10 шт.	6,96
139511-001	25 - R 3/4	55	34	32	29	0,150	10 шт.	9,61
137423-001	32 - R 3/4	62	38	35	29	0,220	3 шт.	15,38
137433-001	32 - R 1	64	41	38	35	0,270	3 шт.	15,38

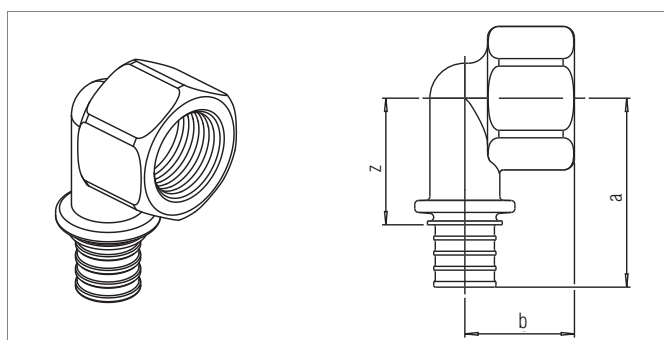
SW = Размер гаечного ключа

Угольник-переходник RAUTITAN MX с внутренней резьбой

Используется для монтажа систем водоснабжения и отопления с трубами RAUTITAN stabil и RAUTITAN flex.

Материал: латунь, устойчивая к вымыванию цинка, согласно DIN EN 12164, DIN EN 12165, DIN EN 12168.

Цвет: чистая латунь



Артикул	Типоразмер	Размеры, мм			SW	Вес, кг/шт.	Единица поставки	Цена* €/ шт.
		a	b	z				
137295-001	16 - Rp 1/2	41	27	23	27	0,150	10 шт.	6,48
137124-001	16 - Rp 3/4	46	28	33	34	0,144	10 шт.	6,48
137305-001	20 - Rp 1/2	46	28	23	27	0,150	10 шт.	8,13
137134-001	20 - Rp 3/4	50	29	33	34	0,176	10 шт.	8,13
241255-001	25 - Rp 1	61	32	38	38	0,278	10 шт.	13,79

SW = Размер гаечного ключа

* Рекомендованные цены

Варианты подключения из стены

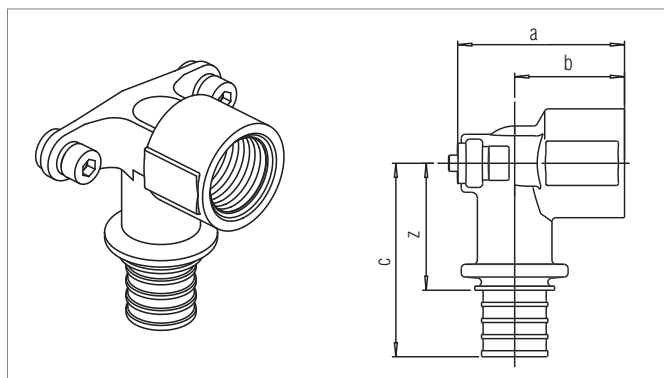
Настенные угольники

Угольник настенный RAUTITAN MX, короткий

Настенный угольник с внутренней резьбой. Устанавливается на кронштейнах из программы RENAУ. Короткий нарезной патрубок. Используется для монтажа систем водоснабжения и отопления с трубами RAUTITAN stabil и RAUTITAN flex.

Материал: латунь, устойчивая к вымыванию цинка, согласно DIN EN 12164, DIN EN 12165, DIN EN 12168.

Цвет: чистая латунь



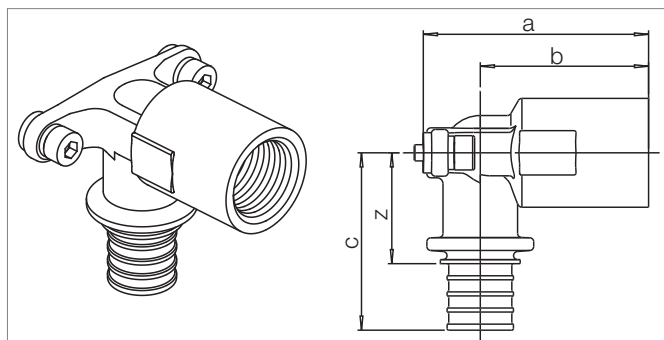
Артикул	Типоразмер		Размеры, мм				Вес, кг/шт.	Единица поставки	Цена* € / шт.
			a	b	c	z			
138461-405	16 - Rp 1/2	короткий	42	27	40	27	0,119	10 шт.	6,99
138471-405	20 - Rp 1/2	короткий	42	25	44	28	0,134	10 шт.	8,07
139191-405	20 - Rp 3/4	короткий	43	26	48	32	0,168	10 шт.	8,07
138591-405	25 - Rp 3/4	короткий	49	30	56	33	0,210	10 шт.	12,34
139321-405	25 - Rp 1	короткий	53	35	64	41	0,293	5 шт.	17,59
139153-405	32 - Rp 1 1/4	короткий	64	39	75	48	0,475	5 шт.	26,44

Угольник настенный RAUTITAN MX, длинный

Настенный угольник с внутренней резьбой. Устанавливается на кронштейнах из программы RENAУ. Длинный нарезной патрубок. Используется для монтажа систем водоснабжения и отопления с трубами RAUTITAN stabil и RAUTITAN flex.

Материал: латунь, устойчивая к вымыванию цинка, согласно DIN EN 12164, DIN EN 12165, DIN EN 12168.

Цвет: чистая латунь



Артикул	Типоразмер		Размеры, мм				Вес, кг/шт.	Единица поставки	Цена* € / шт.
			a	b	c	z			
138441-405	16 - Rp 1/2 длинный		57	42	40	27	0,156	10 шт.	6,99
138451-405	20 - Rp 1/2 длинный		57	40	44	28	0,172	10 шт.	8,07

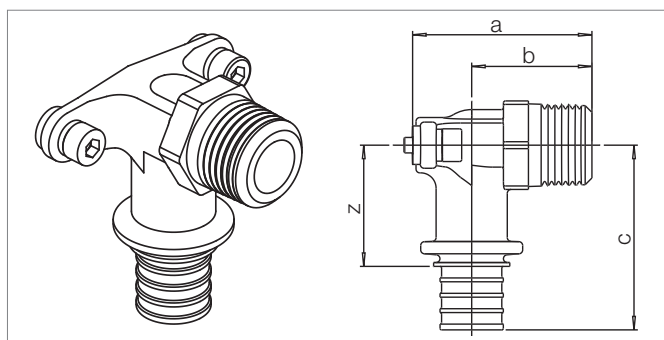
Угольник настенный RAUTITAN MX, с наружной резьбой

Настенный угольник с наружной резьбой. Устанавливается на кронштейнах из программы RENAУ.

Используется для монтажа систем водоснабжения и отопления с трубами RAUTITAN stabil и RAUTITAN flex.

Материал: латунь, устойчивая к вымыванию цинка, согласно DIN EN 12164, DIN EN 12165, DIN EN 12168.

Цвет: чистая латунь



Артикул	Типоразмер		Размеры, мм				SW	Вес, кг/шт.	Единица поставки	Цена* € / шт.
			a	b	c	z				
138481-405	16 - R 1/2		45	30	38	25	23	0,117	10 шт.	6,99
138491-405	20 - R 1/2		47	30	42	26	23	0,130	10 шт.	8,07
138501-405	20 - R 3/4		48	31	45	29	29	0,157	10 шт.	8,07

SW = Размер гаечного ключа

* Рекомендованные цены

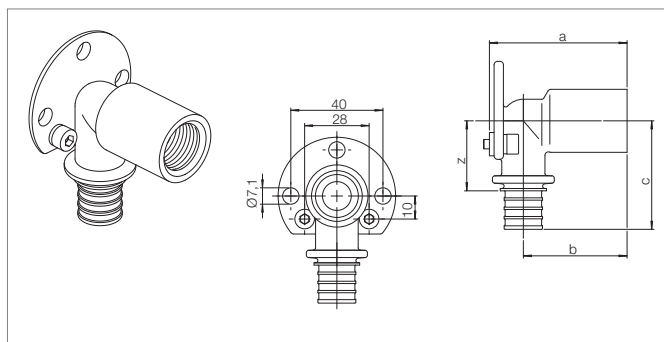
Угольник настенный RAUTITAN MX, для монтажа на фальшштене

Для монтажа на фальшштенах, монтажных элементах и кронштейнах из программы RENAУ. Межцентровое расстояние: 40 мм. Длинный резьбовой штуцер, который после установки обрезается по поверхности стены.

Используется для монтажа систем водоснабжения и отопления с трубами RAUTITAN stabil и RAUTITAN flex.

Материал: латунь, устойчивая к вымыванию цинка, согласно DIN EN 12164, DIN EN 12165, DIN EN 12168.

Цвет: чистая латунь



Артикул	Типоразмер	Размеры, мм				Вес, кг/шт.	Единица поставки	Цена* € / шт.
		a	b	c	z			
137256-401	16 - Rp 1/2-59 длинный	59	43	43	31	0,190	5 шт.	13,17
137266-401	20 - Rp 1/2-59 длинный	59	41	48	31	0,204	5 шт.	14,30

Угольник настенный RAUTITAN MX, с квадратной крепежной пластиной

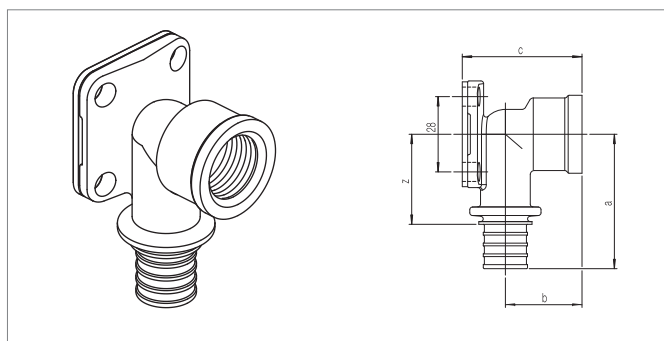
Угольник настенный для открытого монтажа с помощью квадратной крепежной пластины с отверстиями и резиновой прокладкой.

Используется для монтажа систем водоснабжения и отопления с трубами RAUTITAN stabil и RAUTITAN flex.

Материал: латунь, устойчивая к вымыванию цинка, согласно DIN EN 12164, DIN EN 12165, DIN EN 12168.

Цвет: чистая латунь

Материал прокладки: резина



Артикул	Типоразмер	Размеры, мм				Вес, кг/шт.	Единица поставки	Цена* € / шт.
		a	b	c	z			
137083-401	16 - Rp 1/2	46	25	42	34	0,137	10 шт.	8,20
137373-401	20 - Rp 1/2	50	26	45	34	0,160	10 шт.	8,71

Угольник настенный RAUTITAN MX, для подключения встроенного сливного бачка

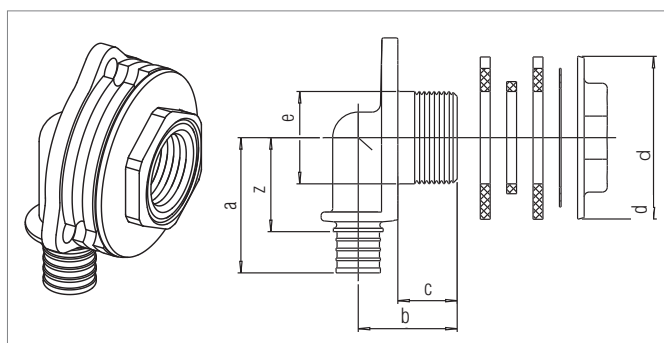
Предназначен для монтажа на скрытом сливном бачке, в комплекте с гайкой и шайбами.

Используется для монтажа систем водоснабжения и отопления с трубами RAUTITAN stabil и RAUTITAN flex.

Материал: латунь, устойчивая к вымыванию цинка, согласно DIN EN 12164, DIN EN 12165, DIN EN 12168.

Цвет: чистая латунь

В комплекте с шайбами из оцинкованной стали и резины



Артикул	Типоразмер	Размеры, мм					SW	Вес, кг/шт.	Единица поставки	Цена* € / шт.	
		a	b	c	d	e					z
139601-402	16 - Rp 1/2 x 18	47	32	18	50	28	34	30	0,215	10 шт.	14,47

SW = Размер гаечного ключа

* Рекомендованные цены

Угольник настенный RAUTITAN MX, для гипсокартонных плит

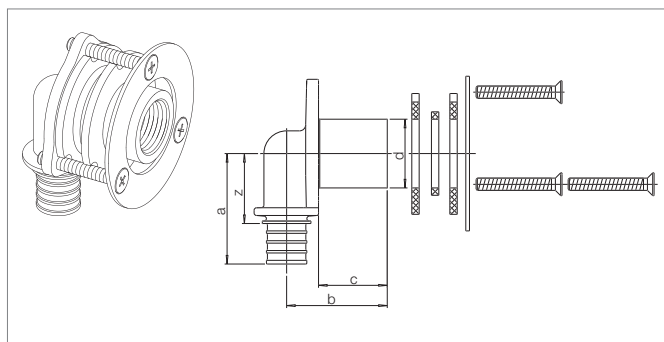
Предназначен для монтажа на гипсокартонных плитах, в комплекте с шайбами, уплотнительным кольцом и винтами.

Используется для монтажа систем водоснабжения и отопления с трубами RAUTITAN stabil и RAUTITAN flex.

Материал: латунь, устойчивая к вымыванию цинка, согласно DIN EN 12164, DIN EN 12165, DIN EN 12168.

Цвет: чистая латунь

В комплекте с шайбами из резины, уплотнительным кольцом и винтами из оцинкованной стали



Артикул	Типоразмер	Размеры, мм					Вес, кг/шт.	Единица поставки	Цена* € / шт.
		a	b	c	d	z			
139261-402	16 - Rp 1/2	47	42	28	28	34	0,237	10 шт.	12,17
139271-402	20 - Rp 1/2	51	44	28	28	35	0,261	10 шт.	13,75

Угольник настенный RAUTITAN MX, для монтажа на ДСП, короткий

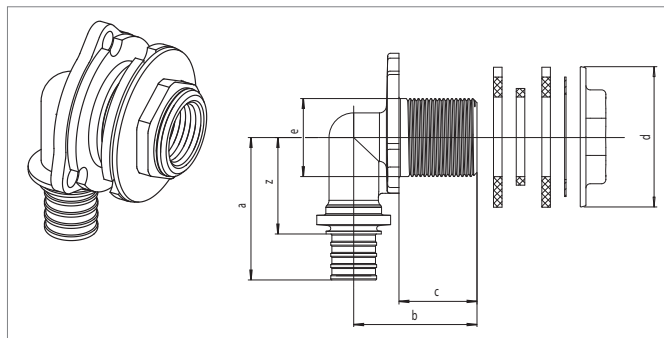
Предназначен для монтажа на древесно-стружечных плитах (ДСП), в комплекте с гайкой и шайбами.

Используется для монтажа систем водоснабжения и отопления с трубами RAUTITAN stabil и RAUTITAN flex.

Материал: латунь, устойчивая к вымыванию цинка, согласно DIN EN 12164, DIN EN 12165, DIN EN 12168.

Цвет: чистая латунь

В комплекте с шайбами из резины и оцинкованной стали



Артикул	Типоразмер	Размеры, мм							SW	Вес, кг/шт.	Единица поставки	Цена* € / шт.
		a	b	c	d	e	z					
139241-402	16 - Rp 1/2 x 28	47	42	28	50	28	34	30	0,236	10 шт.	15,24	
139251-402	20 - Rp 1/2 x 28	51	44	28	50	28	35	30	0,259	10 шт.	16,05	

SW = Размер гаечного ключа

Угольник настенный RAUTITAN MX, для монтажа на ДСП, длинный

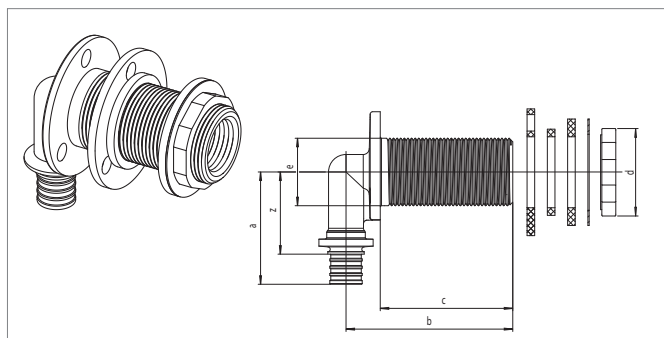
Предназначен для монтажа на древесно-стружечных плитах (ДСП), в комплекте с гайкой и шайбами.

Используется для монтажа систем водоснабжения и отопления с трубами RAUTITAN stabil и RAUTITAN flex.

Материал: латунь, устойчивая к вымыванию цинка, согласно DIN EN 12164, DIN EN 12165, DIN EN 12168.

Цвет: чистая латунь

В комплекте с шайбами из резины и оцинкованной стали



Артикул	Типоразмер	Размеры, мм							SW	Вес, кг/шт.	Единица поставки	Цена* € / шт.
		a	b	c	d	e	z					
139521-402	16 - Rp 1/2 x 55	47	69	55	35	28	34	33	0,271	10 шт.	15,91	

только наружная резьба

SW = Размер гаечного ключа

* Рекомендованные цены

Угольник настенный RAUTITAN MX, для присоединения к монтажным узлам

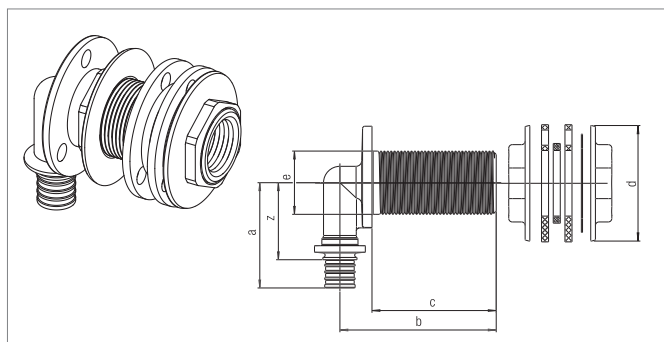
Предназначен для монтажных узлов, в комплекте с 2 гайками и 2 шайбами.

Используется для монтажа систем водоснабжения и отопления с трубами RAUTITAN stabil и RAUTITAN flex.

Материал: латунь, устойчивая к вымыванию цинка, согласно DIN EN 12164, DIN EN 12165, DIN EN 12168.

Цвет: чистая латунь

В комплекте с шайбами из резины и оцинкованной стали



Артикул	Типоразмер	Размеры, мм					SW	Вес, кг/шт.	Единица поставки	Цена* € / шт.	
		a	b	c	d	e					z
139611-401	16 - Rp 1/2 x 55	47	69	55	50	28	34	30	0,337	10 шт.	15,91

SW = Размер гаечного ключа

Штуцер настенный RAUTITAN MX, короткий

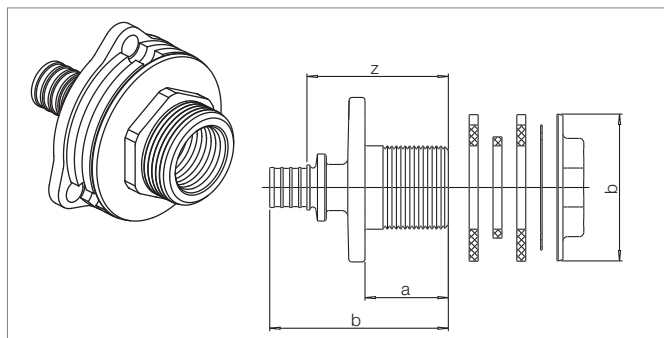
В комплекте с гайкой и шайбами.

Используется для монтажа систем водоснабжения и отопления с трубами RAUTITAN stabil и RAUTITAN flex.

Материал: латунь, устойчивая к вымыванию цинка, согласно DIN EN 12164, DIN EN 12165, DIN EN 12168.

Цвет: чистая латунь

В комплекте с шайбами из резины и оцинкованной стали



Артикул	Типоразмер	Размеры, мм				SW	Вес, кг/шт.	Единица поставки	Цена* € / шт.
		a	b	d	z				
137323-001	16 - Rp 1/2 x 28	28	60	50	48	30	0,230	10 шт.	15,40

SW = Размер гаечного ключа

Штуцер настенный RAUTITAN MX, длинный

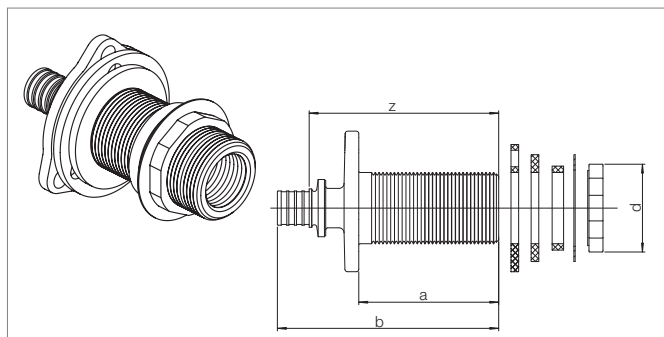
В комплекте с гайкой и шайбами.

Используется для монтажа систем водоснабжения и отопления с трубами RAUTITAN stabil и RAUTITAN flex.

Материал: латунь, устойчивая к вымыванию цинка, согласно DIN EN 12164, DIN EN 12165, DIN EN 12168.

Цвет: чистая латунь

В комплекте с шайбами из резины и оцинкованной стали



Артикул	Типоразмер	Размеры, мм				SW	Вес, кг/шт.	Единица поставки	Цена* € / шт.
		a	b	d	z				
137453-001	16 - Rp 1/2 x 55	55	87	35	75	30	0,262	10 шт.	15,40

SW = Размер гаечного ключа

* Рекомендованные цены

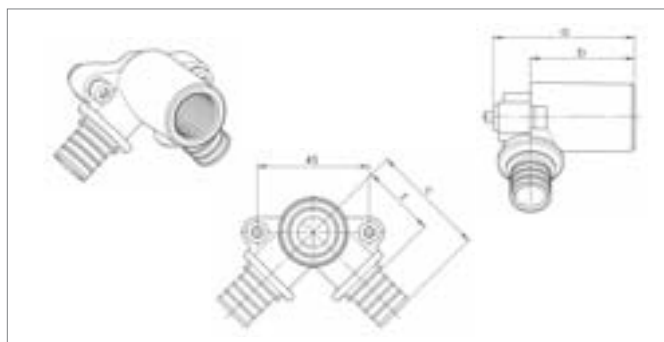
Угольник настенный RAUTITAN MX со сквозным проходом и внутренней резьбой

Для монтажа на кронштейнах из программы RENAУ. Имеет длинный нарезной патрубок и 2 отвода для присоединения на подвижной гильзе.

Используется для монтажа систем водоснабжения и отопления с трубами RAUTITAN stabil и RAUTITAN flex.

Материал: латунь, устойчивая к вымыванию цинка, согласно DIN EN 12164, DIN EN 12165, DIN EN 12168.

Цвет: чистая латунь



Артикул	Типоразмер	Размеры, мм				Вес, кг/шт.	Единица поставки	Цена* € / шт.
		a	b	c	z			
137015-401	16/16 – Rp 1/2	57	42	49	36	0,241	10 шт.	11,20
137025-401	20/20 – Rp 1/2	57	40	53	37	0,264	10 шт.	12,25

Шумопоглощающий кожух RAUTITAN для настенных угольников, короткий / длинный

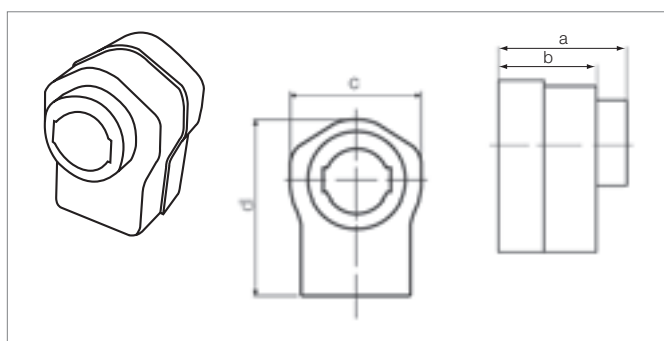
Предназначен для звукоизоляции настенных угольников RAUTITAN 16-Rp1/2", 20-Rp1/2", при установке на кронштейнах из программы RENAУ.

Материал:

передняя часть: экспандированный полистирол;

задняя часть: полиэтилен.

Цвет: белый



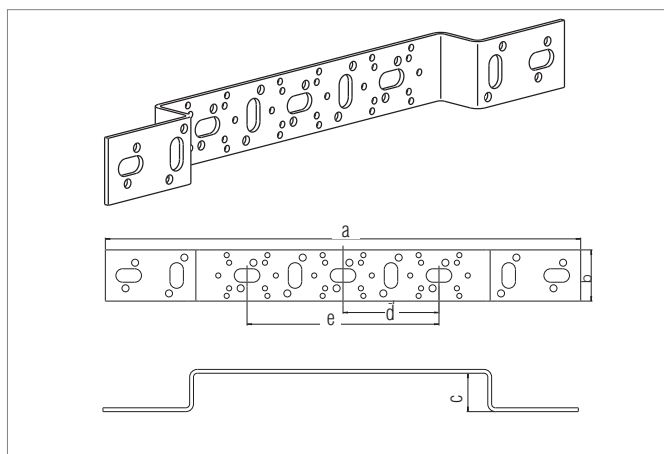
Артикул	Типоразмер	Размеры, мм				Вес, кг/шт.	Единица поставки	Цена* € / шт.
		a	b	c	d			
241525-405	Rp 1/2 короткий / длинный	56	42	58	80	0,016	20 шт.	3,11

Кронштейны

Кронштейн, тип О 75/150 короткий

Двойной, с короткой крепежной консолью и универсальными отверстиями.

Материал: оцинкованная сталь

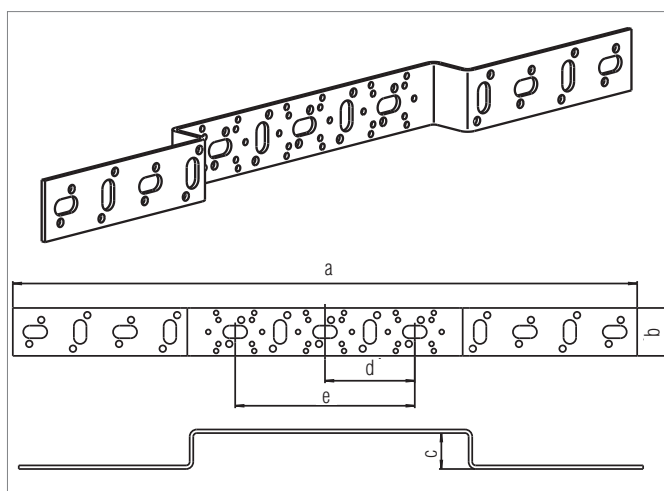


Артикул	Обозначение	Размеры, мм					Вес, кг/шт.	Единица поставки	Цена* € / шт.
		a	b	c	d	e			
241465-405	О 75/150 короткий	371,5	40	30	75	150	0,330	5 шт.	4,92

Кронштейн, тип О 75/150 длинный

Двойной, с длинной крепежной консолью и универсальными отверстиями.

Материал: оцинкованная сталь

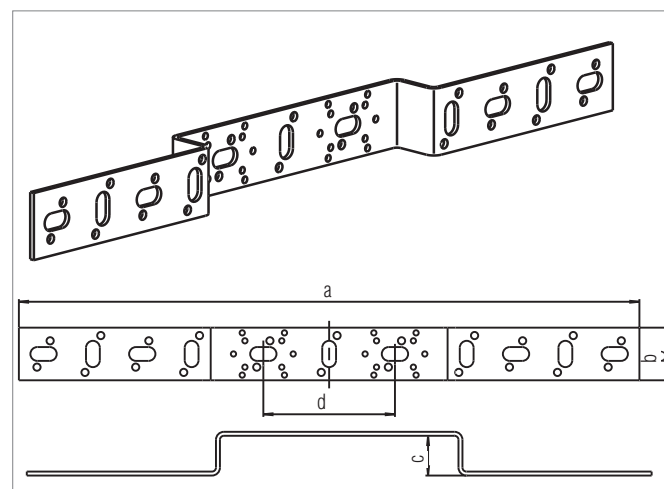


Артикул	Обозначение	Размеры, мм					Вес, кг/шт.	Единица поставки	Цена* € / шт.
		a	b	c	d	e			
137115-405	О 75/150 длинный	521,5	40	30	75	150	0,480	5 шт.	4,92

Кронштейн, тип О 100 длинный

Двойной, с длинной крепежной консолью и универсальными отверстиями.

Материал: оцинкованная сталь



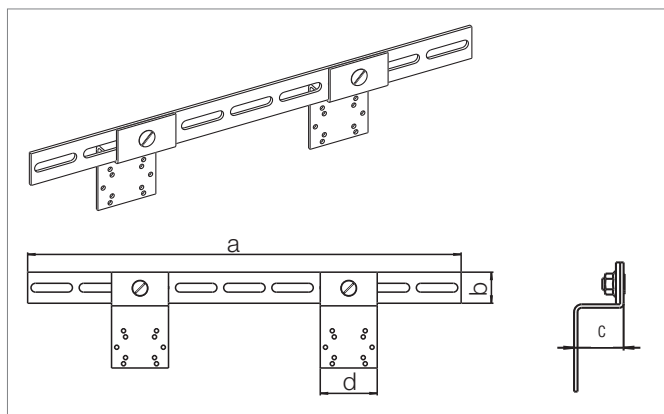
Артикул	Обозначение	Размеры, мм				Вес, кг/шт.	Единица поставки	Цена* € / шт.
		a	b	c	d			
137105-405	О 100 длинный	471,5	40	30	100	0,450	5 шт.	4,92

* Рекомендованные цены

Кронштейн, тип D 100 длинный

Двойной, с длинной крепежной консолью и универсальными отверстиями.

Материал: оцинкованная сталь

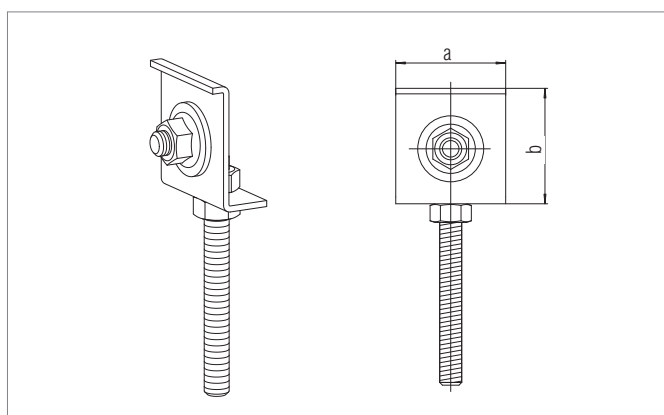


Артикул	Обозначение	Размеры, мм				Вес, кг/шт.	Единица поставки	Цена* € / шт.
		a	b	c	d			
137335-001	D	418,5	30	33	55	0,429	5 шт.	7,52

Крепежный элемент для сифона или канализационного отвода

Предназначен для крепления сифона или канализационного отвода к кронштейнам из программы RENAУ. В комплекте с винтом М8, шайбой и 3 гайками.

Материал: оцинкованная сталь

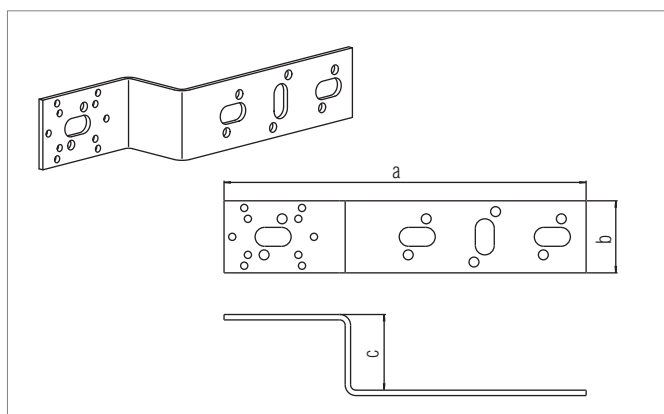


Артикул	Обозначение	Размеры, мм		Вес, кг/шт.	Единица поставки	Цена* € / шт.
		a	b			
137345-001	Сифон-/НТ-отвод	40	40	0,099	5 шт.	6,43

Кронштейн, тип Z

Одинарный, с длинной крепежной консолью и универсальными отверстиями.

Материал: оцинкованная сталь



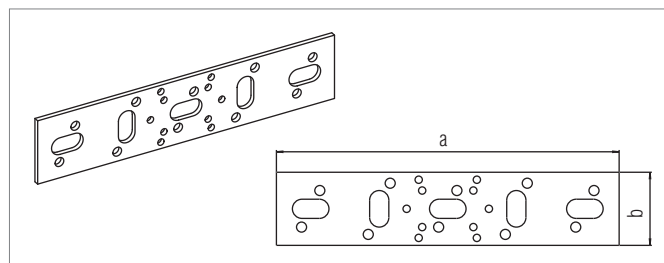
Артикул	Обозначение	Размеры, мм			Вес, кг/шт.	Единица поставки	Цена* € / шт.
		a	b	c			
137075-405	Z 30	213	40	30	0,190	5 шт.	2,33
137085-405	Z 42	201	40	42	0,200	5 шт.	2,33

* Рекомендованные цены

Кронштейн, тип Е

Одинарный, с универсальными отверстиями.

Материал: оцинкованная сталь

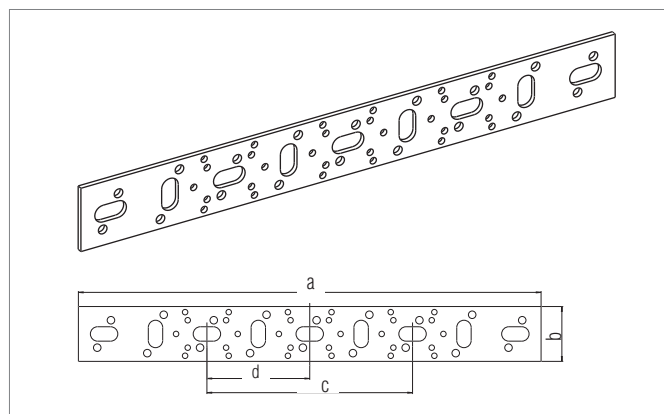


Артикул	Обозначение	Размеры, мм		Вес, кг/шт.	Единица поставки	Цена* € / шт.
		a	b			
137095-001	Е	187,5	40	0,177	5 шт.	2,09

Кронштейн 75/150

Двойной, с универсальными отверстиями.

Материал: оцинкованная сталь

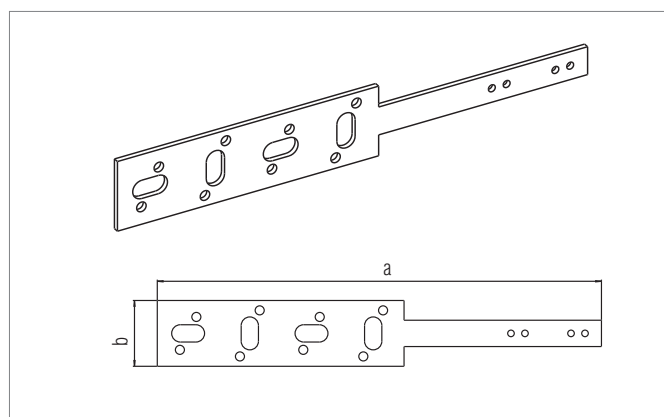


Артикул	Обозначение	Размеры, мм				Вес, кг/шт.	Единица поставки	Цена* € / шт.
		a	b	c	d			
137065-001	75/150	337,5	40	150	75	0,240	5 шт.	3,85

Кронштейн UA для скрытого монтажа

Одинарный, с универсальными отверстиями.

Материал: оцинкованная сталь



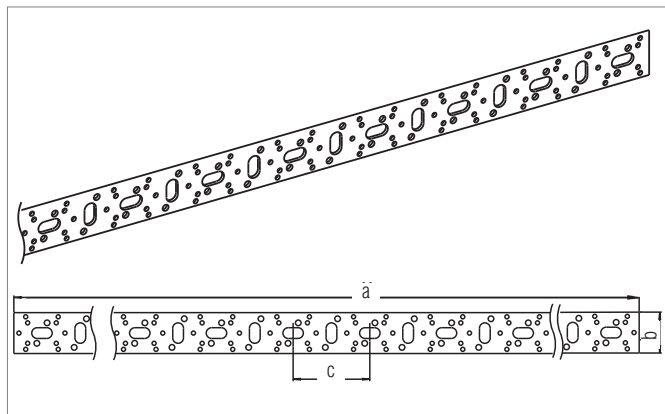
Артикул	Обозначение	Размеры, мм		Вес, кг/шт.	Единица поставки	Цена* € / шт.
		a	b			
137125-001	UA	270	40	0,187	5 шт.	2,33

* Рекомендованные цены

Монтажная шина 2м

для индивидуального изготовления кронштейнов и консолей, с универсальными отверстиями.

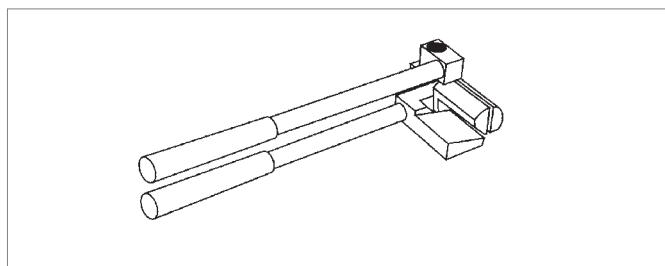
Материал: оцинкованная сталь



Артикул	Обозначение	Размеры, мм			Вес, кг/шт.	Единица поставки	Цена* € / шт.
		a	b	c			
137055-001	Монтажная шина	2005	40	75	1,893	5 шт.	16,05

Инструмент для гибки монтажной шины

Предназначен для гибки двухметровых монтажных шин, арт. 137055-001



Артикул	Обозначение	Вес, кг/шт.	Единица поставки	Цена* € / шт.
137685-001	Инструмент для гибки монтажных шин	1,740	1 шт.	125,10

* Рекомендованные цены

Монтажные блоки

Монтажный блок для скрытого монтажа под штукатуркой

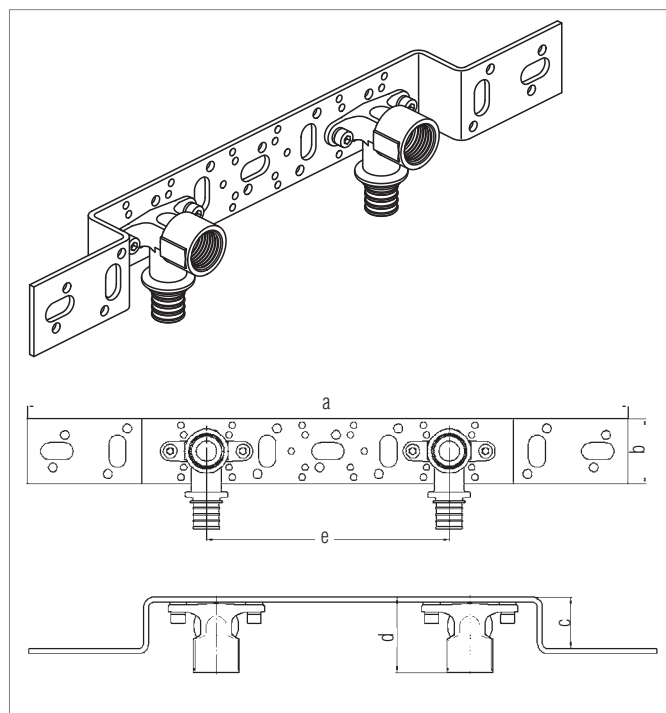
В комплекте с 2 настенными короткими угольниками 16 – Rp 1/2, (арт. 138461-405), смонтированными на коротком кронштейне типа O 75/150 (арт. 241465-405) Общая длина 46 мм, длина кронштейна 30 мм, расстояние между центрами настенных угольников 150 мм.

Используется для монтажа систем водоснабжения и отопления с трубами RAUTITAN stabil и RAUTITAN flex.

Материал кронштейна: оцинкованная сталь.

Материал настенных угольников: латунь, устойчивая к вымыванию цинка, согласно DIN EN 12164, DIN EN 12165, DIN EN 12168.

Цвет: чистая латунь



Артикул	Обозначение	Размеры, мм					Вес, кг/шт.	Единица поставки	Цена* € / шт.
		a	b	c	d	e			
241485-406	Монтажный блок UP	371,5	40	30	46	150	0,598	5 шт.	18,89

Монтажный блок для скрытого монтажа на фальшштене

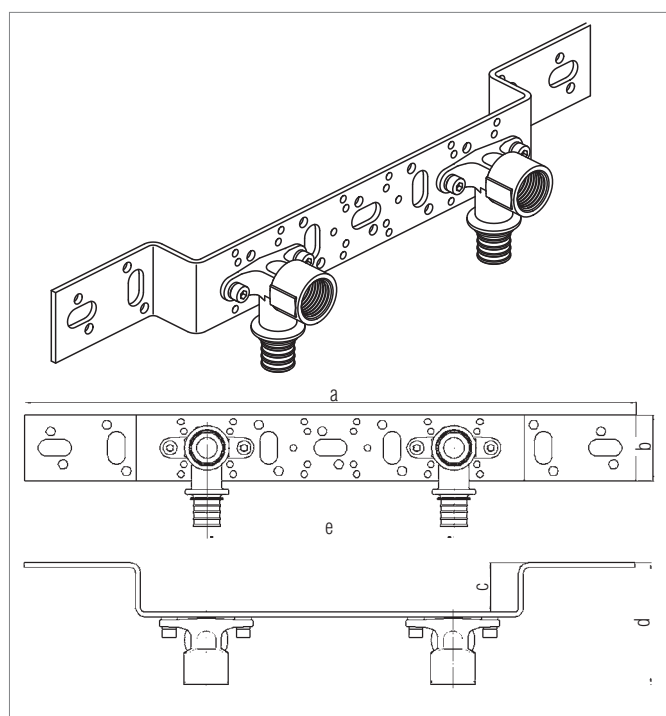
В комплекте с 2 настенными короткими угольниками 16 – Rp 1/2, (арт. 138461-405), смонтированными на коротком кронштейне типа O 75/150 (арт. 241465-405). Общая длина 46 мм, длина кронштейна 30 мм, расстояние между центрами настенных угольников 150 мм.

Используется для монтажа систем водоснабжения и отопления с трубами RAUTITAN stabil и RAUTITAN flex.

Материал кронштейна: оцинкованная сталь.

Материал настенных угольников: латунь, устойчивая к вымыванию цинка, согласно DIN EN 12164, DIN EN 12165, DIN EN 12168.

Цвет: чистая латунь



Артикул	Обозначение	Размеры, мм					Вес, кг/шт.	Единица поставки	Цена* € / шт.
		a	b	c	d	e			
241495-406	Монтажный блок VW	371,5	40	30	76	150	0,598	5 шт.	18,89

* Рекомендованные цены

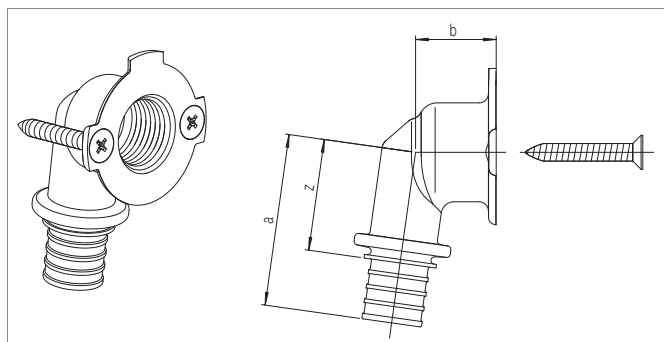
Система настенных фланцевых угольников

Угольник настенный фланцевый RAUTITAN

Для присоединения настенной розетки. Арт. 137035-001, в комплекте с 2 винтами с внутренним шестигранником из высококачественной стали. Используется для монтажа систем водоснабжения и отопления с трубами RAUTITAN stabil и RAUTITAN flex.

Материал: латунь, устойчивая к вымыванию цинка, согласно DIN EN 12164, DIN EN 12165, DIN EN 12168.

Цвет: чистая латунь



Артикул	Обозначение	Размеры, мм			Вес, кг/шт.	Единица поставки	Цена* € / шт.
		a	b	z			
137375-001	16 - Rp 1/2	43	22	30	0,098	10 шт.	7,33
137385-001	20 - Rp 1/2	47	23	31	0,114	10 шт.	8,50

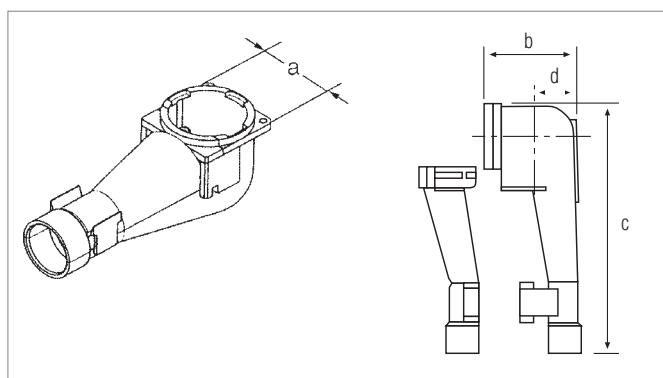
Настенная розетка

Для настенных фланцевых угольников RAUTITAN (арт. 137375-001 или 137385-001), с 2 отверстиями для закрепления на кронштейне RENAU (арт. 137695-005). Состоит из двух компонентов.

Предназначена для присоединения труб RAUTITAN stabil и RAUTITAN flex диаметром 16 и 20 мм в защитной гофротрубе (диаметром 16 / арт.137140-050, либо 20 / арт. 137150-050).

Материал кожуха: полиоксиметилен.

Цвет: черный

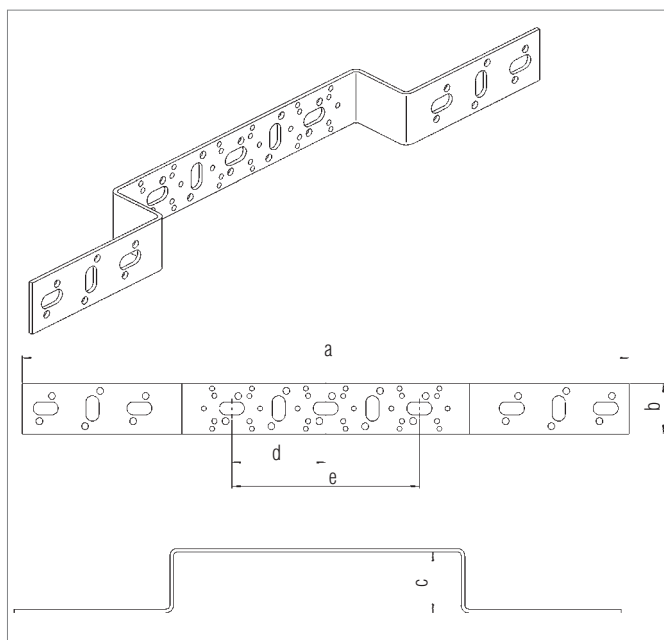


Артикул	Обозначение	Размеры, мм				Вес, кг/шт.	Единица поставки	Цена* € / шт.
		a	b	c	d			
137035-001	Настенная розетка	48	48	138	137,5	0,061	2 шт.	4,30

Кронштейн, тип O 75/150 для настенной розетки

Двойной, с длинной крепежной консолью и универсальными отверстиями.

Материал: оцинкованная сталь



Артикул	Обозначение	Размеры, мм					Вес, кг/шт.	Единица поставки	Цена* € / шт.
		a	b	c	d	e			
137695-405	O 75/150 для настенной розетки	485,5	40	48	75	150	0,543	5 шт.	6,83

* Рекомендованные цены

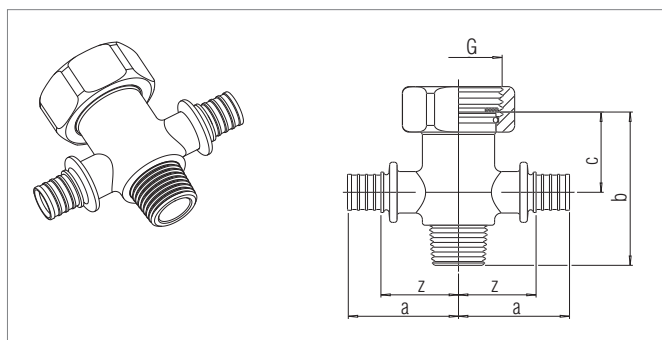
Распределители RAUTITAN

Распределитель RAUTITAN на 2 трубы (крестовина) 16 – R 1/2

Используется для монтажа систем водоснабжения с трубами RAUTITAN stabil и RAUTITAN flex.

Материал: латунь, устойчивая к вымыванию цинка, согласно DIN EN 12164, DIN EN 12165, DIN EN 12168.

Цвет: чистая латунь



Артикул	Обозначение	Размеры, мм				SW	Вес, кг/шт.	Единица поставки	Цена* € / шт.
		a	b	c	z				
137775-001	G 3/4	42	57	30	29	30	0,212	3 шт.	16,74
138421-002	G 1	42	57	30	29	38	0,232	3 шт.	16,74

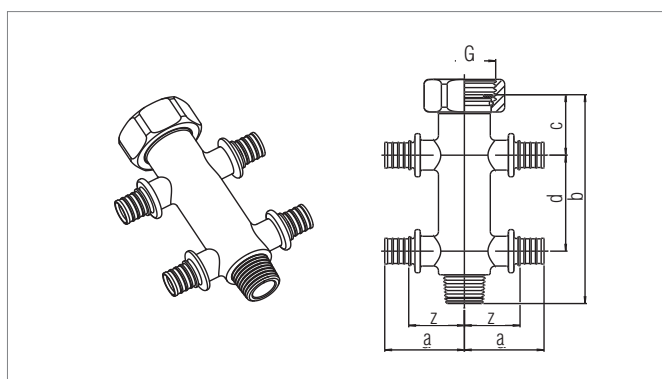
SW = Размер гаечного ключа

Распределитель RAUTITAN на 4 трубы (двойная крестовина) 16 – R 1/2

Используется для монтажа систем водоснабжения с трубами RAUTITAN stabil и RAUTITAN flex.

Материал: латунь, устойчивая к вымыванию цинка, согласно DIN EN 12164, DIN EN 12165, DIN EN 12168.

Цвет: чистая латунь



Артикул	Обозначение	Размеры, мм					SW	Вес, кг/шт.	Единица поставки	Цена* € / шт.
		a	b	c	d	z				
137785-001	G 3/4	42	107	30	50	29	30	0,384	3 шт.	26,06
138431-002	G 1	42	107	30	50	29	38	0,382	3 шт.	26,06

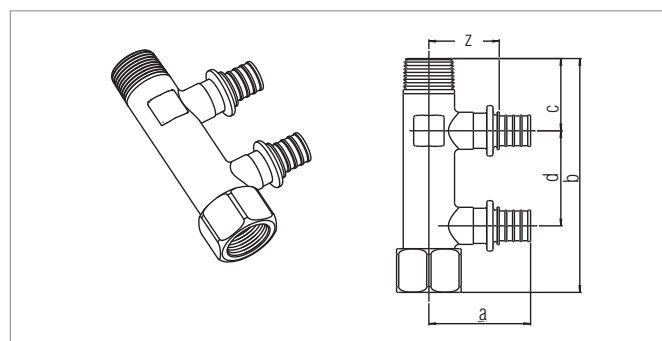
SW = Размер гаечного ключа

Распределительная гребенка RAUTITAN на 2 трубы R/Rp 3/4 – 16/20 с присоединением труб на подвижных гильзах

Используется для монтажа систем водоснабжения и отопления с трубами RAUTITAN stabil и RAUTITAN flex.

Материал: латунь, устойчивая к вымыванию цинка, согласно DIN EN 12164, DIN EN 12165, DIN EN 12168.

Цвет: чистая латунь



Артикул	Обозначение	Размеры, мм					SW	Вес, кг/шт.	Единица поставки	Цена* € / шт.
		a	b	c	d	z				
137303-002	16 – R/Rp 3/4	52	113	28	50	37	34	0,365	1 шт.	19,28
137215-002	20 – R/Rp 3/4	52	113	28	50	35	34	0,388	1 шт.	21,35

SW = Размер гаечного ключа

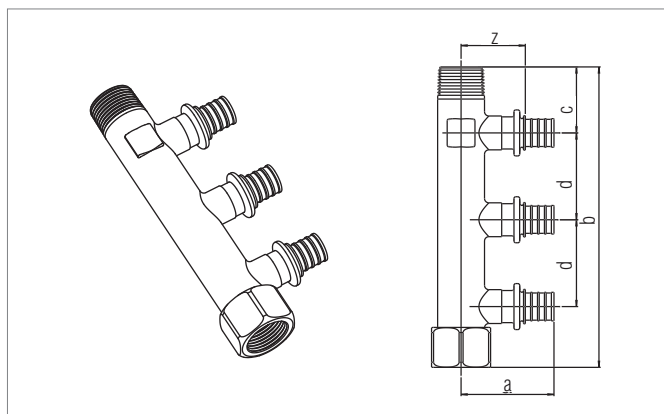
* Рекомендованные цены

Распределительная гребенка RAUTITAN на 3 трубы R/Rp 3/4 – 16/20 с присоединением труб на подвижных гильзах

Используется для монтажа систем водоснабжения и отопления с трубами RAUTITAN stabil и RAUTITAN flex.

Материал: латунь, устойчивая к вымыванию цинка, согласно DIN EN 12164, DIN EN 12165, DIN EN 12168.

Цвет: чистая латунь



Артикул	Обозначение	Размеры, мм					SW	Вес, кг/шт.	Единица поставки	Цена* € / шт.
		a	b	c	d	z				
137313-002	16 – R/Rp 3/4	52	163	28	50	37	34	0,513	1 шт.	22,95
137225-002	20 – R/Rp 3/4	52	163	28	50	35	34	0,547	1 шт.	25,90

SW = Размер гаечного ключа

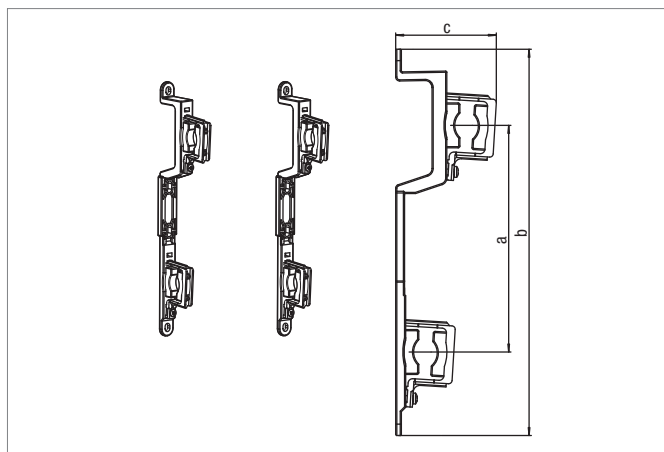
Набор кронштейнов для распределительных гребенок

Предназначены для крепления распределительных коллекторов с присоединениями труб на подвижной гильзе, в стене или в распределительных шкафах RENAU.

Имеются звукоизолирующие хомуты 3/4".

Один комплект включает 2 кронштейна для распределительных гребенок.

Материал: ПФА (полифталамид)



Артикул	Размеры, мм			Вес, кг/шт.	Единица поставки	Цена* € / шт.
	a	b	c			
264121-001	200	318	90	0,254	1 шт.	20,65

* Рекомендованные цены

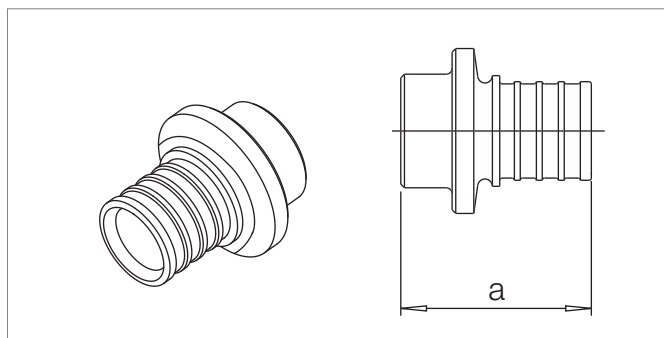
Комплектующие для фасонных частей RAUTITAN

Заглушка RAUTITAN для полимерных труб

Используется для монтажа систем водоснабжения и отопления с трубами RAUTITAN stabil и RAUTITAN flex.

Материал: латунь, устойчивая к вымыванию цинка, согласно DIN EN 12164, DIN EN 12165, DIN EN 12168.

Цвет: чистая латунь



Артикул	Типоразмер	Размеры, мм	Вес, кг/шт.	Единица поставки	Цена* € / шт.
137793-001	16	26	0,020	10 шт.	3,83
137436-001	20	30	0,040	5 шт.	4,50

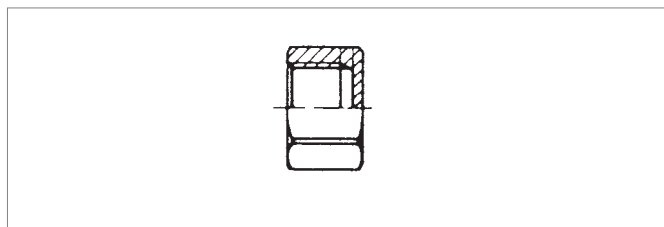
Заглушка RAUTITAN резьбовая для гребенок

Используется для монтажа систем водоснабжения и отопления.

Предназначена для заглушивания распределительных гребенок RAUTITAN на 2 и 4 (R1/2) трубы, а также гребенок на 2 и 3 трубы (R2/3).

Материал: латунь, устойчивая к вымыванию цинка, согласно DIN EN 12164, DIN EN 12165, DIN EN 12168.

Цвет: чистая латунь



Артикул	Типоразмер	SW	Вес, кг/шт.	Единица поставки	Цена* € / шт.
137931-002	Rp 1/2	27	0,056	5 шт.	3,17
137803-001	Rp 3/4	31	0,074	5 шт.	3,41

SW = Размер гаечного ключа

1 ТРУБОПРОВОДНАЯ СИСТЕМА RAUTITAN

1.2 СИСТЕМА РАДИАТОРНОЙ РАЗВОДКИ RAUTITAN



Подключение отопительного прибора с помощью комплекта Г-образных трубок RAUTITAN с фиксирующим уголком



Подключение отопительного прибора с помощью универсальной трубы RAUTITAN stabil



Система плинтусной разводки с концевой SL-гарнитурой RAUTITAN



Готовый монтажный блок для подключения отопительного прибора



Присоединительный блок RAUTITAN для подключения отопительного прибора



Система плинтусной разводки с SL-крестовиной RAUTITAN



Универсальная труба RAUTITAN в прямоугольной изоляции



Крестовина RAUTITAN с теплоизоляционным кожухом

1.2.1 Подключение к отопительному прибору из стены или пола

Фитинги и комплектующие для присоединения к отопительным приборам

Трубка Г-образная RAUTITAN для подключения к отопительному прибору

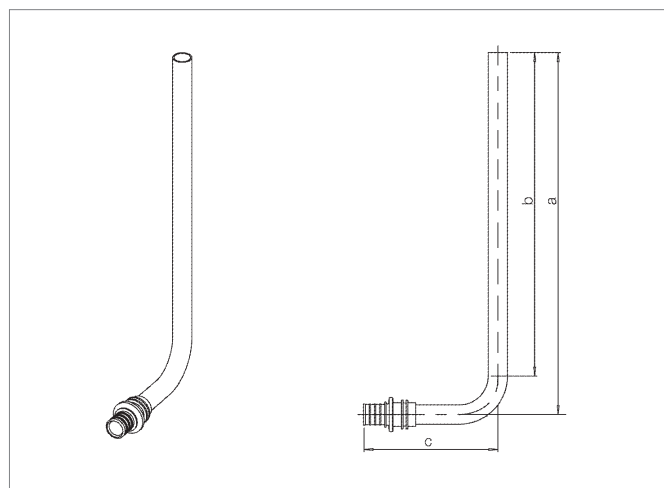
Используется для подключения радиаторов с трубами RAUTITAN stabil и RAUTITAN flex в одно- и двухтрубных системах.

Подходит для вариантов подключения от стен и пола, с разной длиной трубок.

Для подключения 1 радиатора требуется 2 трубки.

Материал труб: нержавеющая сталь 15x1,0 мм в соответствии с DIN EN 10088.

Материал соединительного фиттинга: нержавеющая сталь в соответствии с DIN EN 10088.



Артикул	Для универсальных труб RAUTITAN stabil / flex	Номинальный размер	Размеры, мм			Вес, кг/шт.	Единица поставки	Цена* € / шт.
			a	b	c			
266242-001	16	250 мм	282	252	103	0,156	10 шт.	11,88
240931-001	16	500 мм	532	502	103	0,254	10 шт.	16,18
266252-001	16	1000 мм	1032	1002	103	0,450	10 шт.	25,83
266262-001	20	250 мм	282	252	105	0,162	10 шт.	12,86
240941-001	20	500 мм	532	540	105	0,260	10 шт.	17,33
266272-001	20	1000 мм	1032	1002	105	0,456	10 шт.	28,46

При подключении Г-образных трубок к радиаторам с помощью резьбозажимных соединений (к ним относятся резьбозажимные соединения REHAU), их концы следует развальцовывать с помощью расширительной насадки REHAU для трубок из нержавеющей стали (арт. 268764-001). Дополнительно, из эстетических соображений, мы рекомендуем закреплять трубки к полу с помощью фиксирующего уголка REHAU (арт. 240457-001).

Комплект Г-образных трубок RAUTITAN для подключения к отопительному прибору, с фиксирующим уголком

Используется для подключения радиаторов с трубами RAUTITAN stabil и RAUTITAN flex в одно- и двухтрубных системах.

Подходит только для варианта подключения от пола.

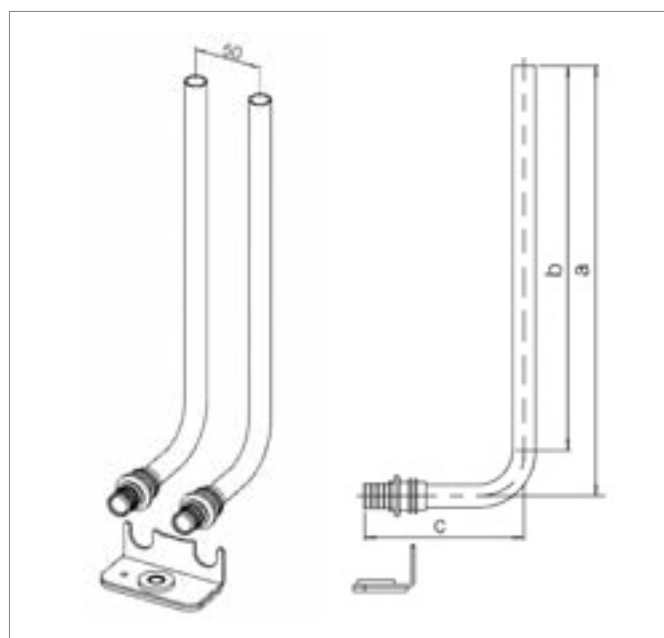
В комплект входят: 2 Г-образные трубки, 1 фиксирующий уголок для их крепления к полу, 1 дюбель (10 мм), 1 винт (размер ключа: 13 мм) с шайбой.

Материал труб: нержавеющая сталь 15x1,0 мм в соответствии с DIN EN 10088.

Материал соединительного фиттинга: нержавеющая сталь в соответствии с DIN EN 10088.

Материал фиксирующего уголка: оцинкованная сталь / PA.

Межосевое расстояние труб: 50 мм



Артикул	Для универсальных труб RAUTITAN stabil / flex	Номинальный размер	Размеры, мм			Вес, кг/шт.	Единица поставки	Цена* € / шт.
			a	b	c			
266372-001	16	250 мм	282	252	103	0,416	5 шт.	27,77
266392-001	20	250 мм	282	252	105	0,428	5 шт.	28,63

При подключении Г-образных трубок к радиаторам с помощью резьбозажимных соединений (к ним относятся резьбозажимные соединения REHAU), их концы следует развальцовывать с помощью расширительной насадки REHAU для трубок из нержавеющей стали (арт. 268764-001).

* Рекомендованные цены

Комплект Г-образных трубок RAUTITAN CuMs для подключения к отопительному прибору с фиксирующим уголком

Используется для подключения радиаторов с трубами RAUTITAN stabil и RAUTITAN flex в одно- и двухтрубных системах.

Подходит только для варианта подключения от пола.

В комплект входят: 2 Г-образные трубки, 1 фиксирующий уголок для их крепления к полу, 1 дюбель (10 мм), 1 винт (размер ключа – 13 мм) с шайбой.

Материал труб: медь 15x1,0 мм, в соответствии с DIN 1057.

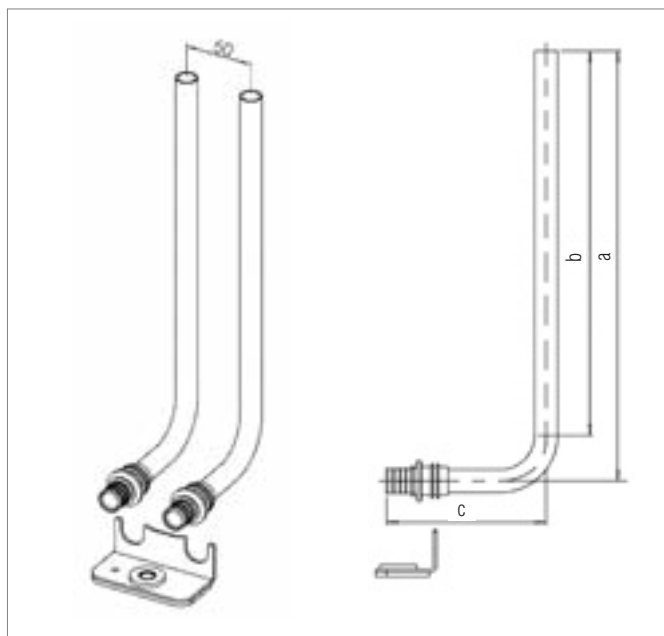
Цвет: чистая медь.

Материал соединительного фиттинга: латунь, устойчивая к вымыванию цинка, согласно DIN EN 12164, DIN EN 12165, DIN EN 12168.

Цвет: чистая латунь.

Материал фиксирующего уголка: оцинкованная сталь / PA.

Межосевое расстояние труб: 50 мм



Артикул	Для универсальных труб RAUTITAN stabil / flex	Номинальный размер	Размеры, мм			Вес, кг/шт.	Единица поставки	Цена* € / шт.
			a	b	c			
266412-001	16	250 мм	280	252	103	0,432	5 шт.	21,61

При подключении Г-образных трубок к радиаторам с помощью резьбозажимных соединений (к ним относятся резьбозажимные соединения REHAU), их концы следует развальцовывать с помощью расширительной насадки REHAU для трубок из меди и нержавеющей стали (арт. 268764-001).

Трубка Т-образная RAUTITAN

для подключения к отопительному прибору

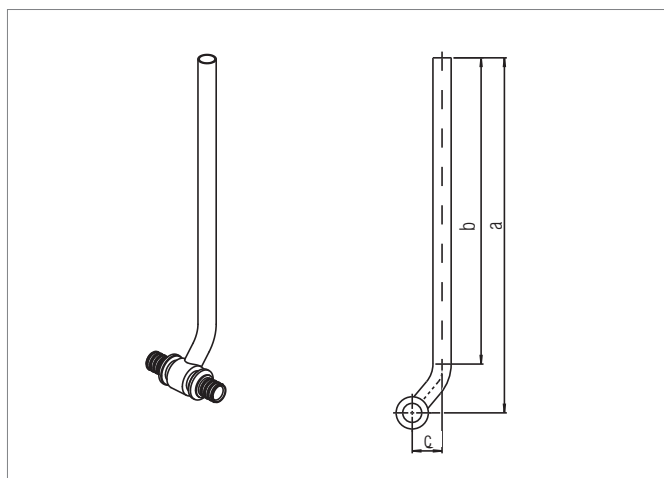
Используется для подключения радиаторов с трубами RAUTITAN stabil и RAUTITAN flex в одно- и двухтрубных системах.

Подходит для вариантов подключения от стен и пола, с разной длиной трубок.

Для подключения 1 радиатора требуется 2 трубки.

Материал труб: нержавеющая сталь 15x1,0 мм в соответствии с DIN EN 10088.

Материал соединительного фиттинга: нержавеющая сталь в соответствии с DIN EN 10088



Артикул	Для универсальных труб RAUTITAN stabil / flex	Номинальный размер	Размеры, мм			Вес, кг/шт.	Единица поставки	Цена* € / шт.
			a	b	c			
266282-001	16	250 мм	291	252	24	0,188	10 шт.	20,56
240851-001	16	500 мм	541	502	24	0,286	10 шт.	28,89
266292-001	16	1000 мм	1041	1002	24	0,482	10 шт.	38,10
266302-001	20	250 мм	292	252	25	0,210	10 шт.	21,10
240861-001	20	500 мм	542	502	25	0,308	10 шт.	29,66
266312-001	20	1000 мм	1042	1002	25	0,504	10 шт.	39,25

При подключении Г-образных трубок к радиаторам с помощью резьбозажимных соединений (к ним относятся резьбозажимные соединения REHAU), их концы следует развальцовывать с помощью расширительной насадки REHAU для трубок из нержавеющей стали (арт. 268764-001).

* Рекомендованные цены

Присоединительный блок RAUTITAN stabil

Блок REHAU для присоединения к отопительному прибору с универсальными трубами RAUTITAN stabil 16,2 x 2,6 мм применяется для разводок системы отопления с универсальными трубами REHAU RAUTITAN stabil и RAUTITAN flex для присоединения к отопительным приборам с блоком шаровых кранов из стены под штукатуркой и состоит из предварительно изогнутых универсальных труб REHAU RAUTITAN stabil 16,2x2,6 мм, запененных в блок из твердого пенополиуретана с нанесенной с двух сторон крепежной лентой. Подающая и обратная подводки на приборе с фиксированным расстоянием между центрами 50 мм в зоне присоединения замкнуты на 180 градусов для опрессовки и пробной топки без отопительного прибора, за счет чего монтаж отопительного прибора возможен после завершения штукатурных и малярных работ.

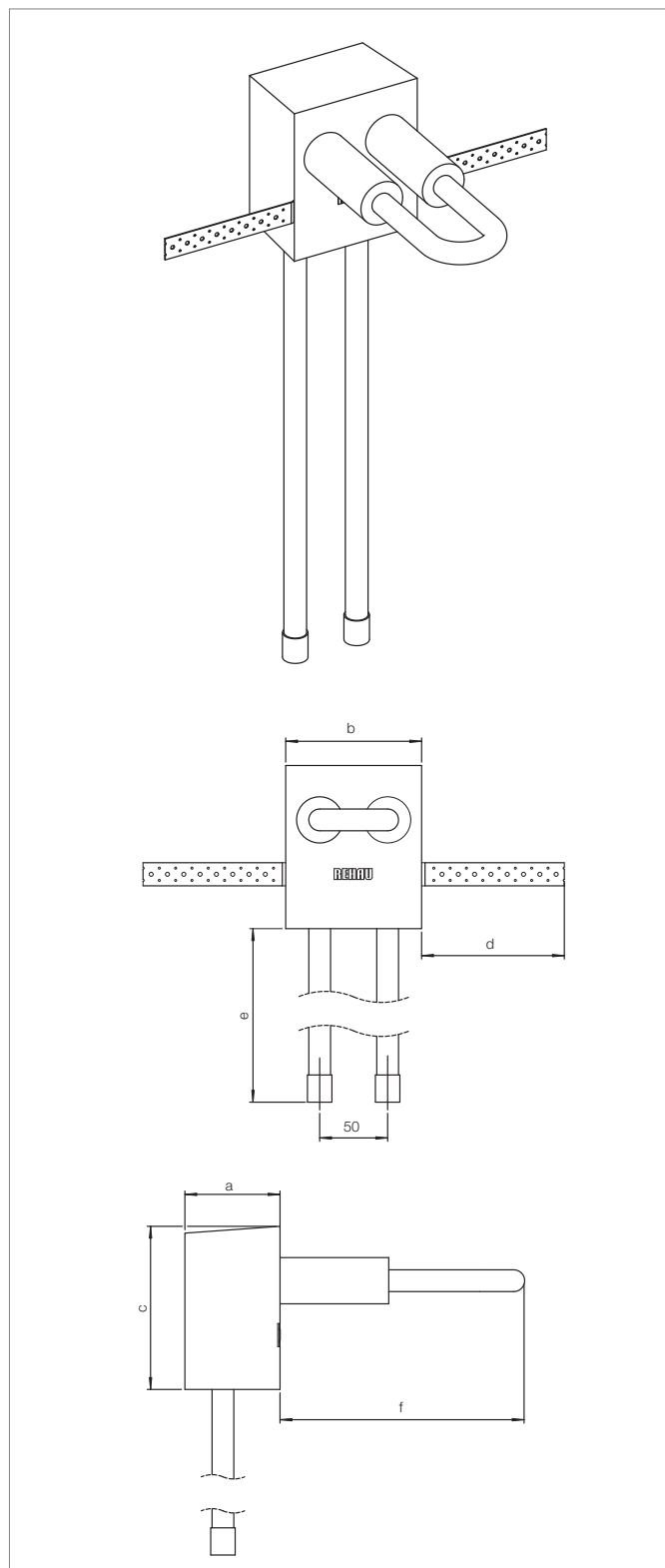
По сторонам закреплена гибкая лента с различными отверстиями для крепления присоединительного блока REHAU к отопительному прибору в штробе стены или на стене. Изменение высоты установки отопительного прибора возможно за счет ручного изгиба универсальных труб REHAU RAUTITAN stabil. Теплоизоляция блока соответствует нормативным требованиям (EnEV) при контакте с наружным воздухом или грунтом. Открытые концы труб защищены от попадания в них грязи при монтаже защитными колпачками. Присоединение к отопительному прибору осуществляется снизу через угловой блок шаровых кранов REHAU (арт. 240737-001) и набор резьбозажимных соединений REHAU 16,2 x 2,6 x G 3/4" (арт. 266452-001).

Размер блока: (ШxВxГ): 100x120x70 мм

Длина присоединительных трубок: 450 мм

Материал присоединительного блока: пенополиуретан, без FCKW и галогенов, без последующего отверждения поверхности, с закрытыми порами на поверхности.

Материал крепежной ленты: оцинкованная сталь



Артикул	Размеры, мм						Вес, кг/шт.	Единица поставки	Цена* € / шт.
	a	b	c	d	e	f			
283722-002	70	100	120	105	450	180	0.202	10 шт.	30,13

* Рекомендованные цены

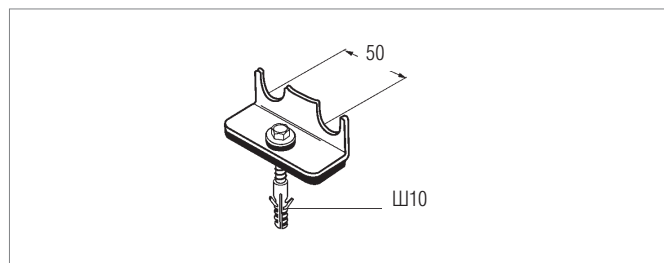
Фиксирующая скоба для присоединительных трубок

Используется в системах отопления для закрепления пары Г-образных трубок RAUTITAN на черновой бетонной стяжке пола.

Межцентровое расстояние: 50 мм.

В комплект входят: звукоизолирующая прокладка, дюбель 10 мм, винт (оцинкованная сталь, размер ключа 13 мм) и шайба.

Материал уголка: оцинкованная сталь / PA



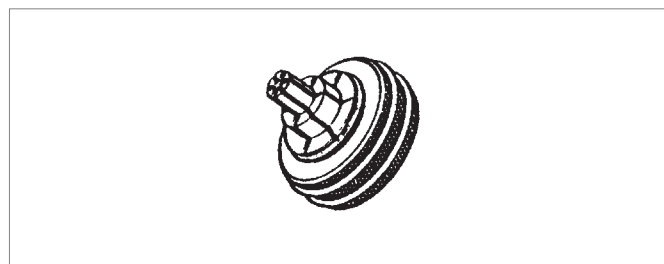
Артикул	Наименование	Вес, кг/шт.	Единица поставки	Цена* € / шт.
240457-001	Фиксирующий уголок	0,100	10 шт.	2,76

Расширительная насадка для развальцовки присоединительных трубок из меди и нержавеющей стали 15 x 1,0 мм

применяется при подключении радиаторов для расширения присоединительных трубок RAUTITAN из меди (CuMs) и нержавеющей стали 15 x 1,0 мм при использовании резьбозажимных соединений REHAU.

Материал: сталь.

Подходит для эспандеров RO (см. раздел «Монтажный инструмент»)



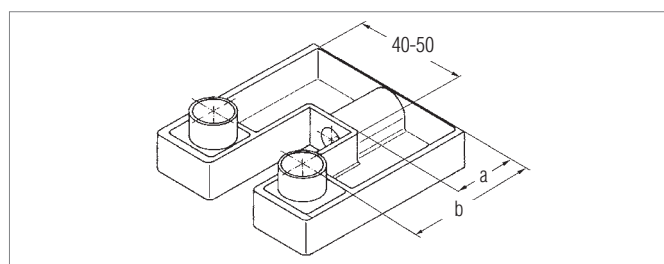
Артикул	Наименование	Вес, кг/шт.	Единица поставки	Цена* € / шт.
268764-001	Расширительная насадка 15 x 1,0	0,170	1 шт.	38,32

Монтажный блок

Предназначен для крепления присоединительных трубок для радиаторов к стене в ходе предварительного монтажа.

Материал: ПП (полипропилен).

В комплект входят: 1 монтажный блок и 2 проставки

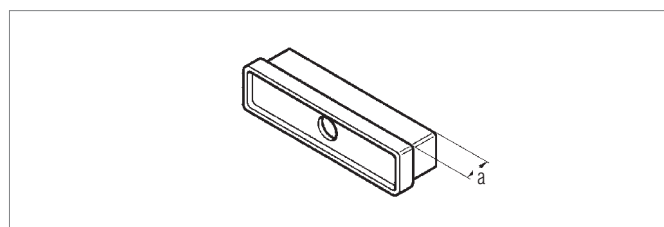


Артикул	Размеры, мм	Вес, кг/шт.	Единица поставки	Цена* € / шт.
264061-001	30 63	0,035	10 шт.	2,27

Проставка для монтажного блока

Предназначена для изменения расстояния от стены до монтажного блока при различной глубине отопительных приборов.

Материал: ПП (полипропилен)



Артикул	Размеры, мм	Вес, кг/шт.	Единица поставки	Цена* € / шт.
264071-001	15	0,008	10 шт.	0,51

* Рекомендованные цены

Резьбозажимные соединения / шаровые краны

Комплект резьбозажимных ниппелей

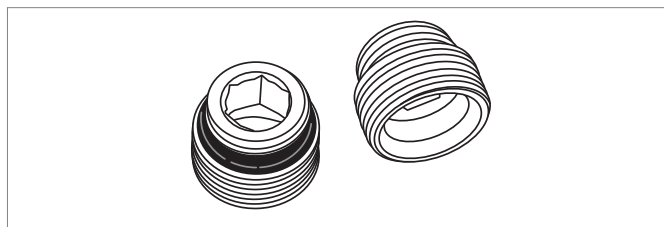
Применяется для присоединения радиаторов и вентилей (внутренняя резьба 1/2") с помощью резьбозажимных соединений RENAU.

Исполнение: евроконус G 3/4" x G 1/2" с уплотнительным кольцом.

Материал: латунь, устойчивая к вымыванию цинка, согласно DIN EN 12164, DIN EN 12165, DIN EN 12168.

Цвет: чистая латунь.

В комплект входят 2 ниппеля



Артикул	Типоразмер		Вес, кг/шт.	Единица поставки	Цена* € / шт.
240711-001	G 1/2" x G 3/4"	12 мм, внутр.	0,098	1 шт.	3,90

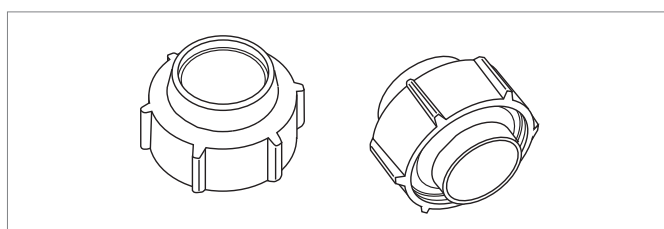
Комплект резьбозажимных соединений G 3/4"-15

Предназначен для подключения присоединительных стальных либо медных присоединительных трубок RAUTITAN 15 x 1,0

к отопительному прибору или к вентилю (в каждом случае – с евроконусом G 3/4").

Материал: никелированная латунь, согласно DIN EN 12164, DIN EN 12165, DIN EN 12168.

В комплект входят 2 резьбозажимных соединения



Артикул	Типоразмер	SW	Вес, кг/шт.	Единица поставки	Цена* € / шт.
240601-001	G 3/4"-15	30	0,093	1 шт.	7,82

SW = Размер гаечного ключа

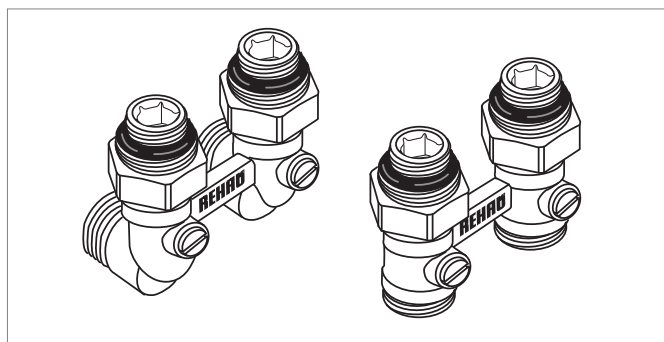
Блок шаровых кранов с соединительным ниппелем

Применяется в системах отопления в качестве запорной арматуры и соединения между радиаторами с нижним подключением (внутренняя резьба 1/2") и соединительными стальными трубками из программы REHAU.

Материал: латунь согласно DIN EN 12164, DIN EN 12165, DIN EN 12168.

Наружная поверхность: никелированная латунь.

В комплект входят: 1 блок шаровых кранов с накладными гайками G 3/4" и 2 соединительных ниппеля G 3/4" x G 1/2".



Внимание:

Резьбозажимные соединения заказываются отдельно!

Артикул	Типоразмер	SW	Исполнение	Вес, кг/шт.	Единица поставки	Цена* € / шт.
240727-001	G 1/2" x G 3/4"	30	Прямой	0,348	1 шт.	22,17
240737-001	G 1/2" x G 3/4"	30	Угловой	0,472	1 шт.	22,17

SW = Размер гаечного ключа

В любом случае следует придерживаться инструкций для соединительной гарнитуры!

Одноплоскостная крестовина

Одноплоскостная крестовина RAUTITAN

для двух пересекающихся трубопроводов в одной плоскости. Используется для монтажа систем отопления с трубами RAUTITAN stabil и RAUTITAN flex.

Предназначена для подключения дополнительных отопительных приборов от магистрального трубопровода при сохранении требуемой высоты конструкции пола.

В комплект входят: развязка и теплоизоляционный кожух.

Теплоизоляционный кожух состоит из нижней и верхней составляющих толщиной 13 мм.

Материал фитинга: латунь согласно DIN EN 1982.

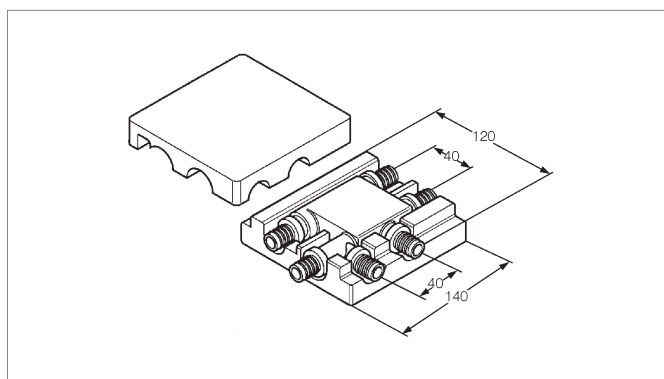
Поверхность: чистая латунь.

Теплопроводность λ : 0,040 Вт/м*К.

Материал кожуха: полистирол.

Цвет: белый.

Общая высота конструкции: 50 мм



Артикул	Типоразмер	Высота мм	Вес, кг/шт.	Единица поставки	Цена* € / шт.
266322-401	16-16-16	50	0,620	1 шт.	40,69
266332-401	20-16-20	50	0,670	1 шт.	40,69
266342-401	20-16-16	50	0,630	1 шт.	40,69

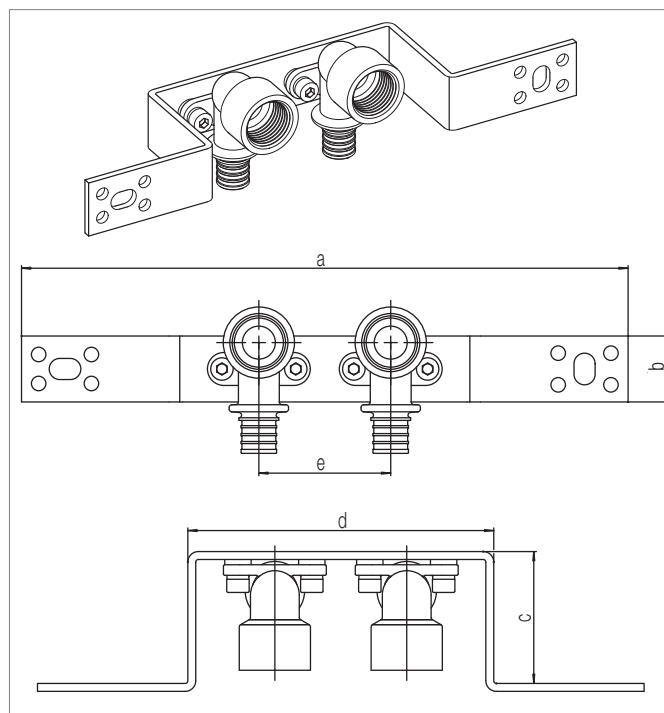
* Рекомендованные цены

Настенные угольники / комплектующие**Монтажный узел RAUTITAN 16 x 2,2-Rp 1/2**

Применяется для подключения к отопительным приборам труб из стены, угольники закреплены на кронштейне, звукоизолированы. Межосевое расстояние: 50 мм.

Материал кронштейна: оцинкованная сталь.

Материал настенного угольника: латунь, устойчивая к вымыванию цинка.



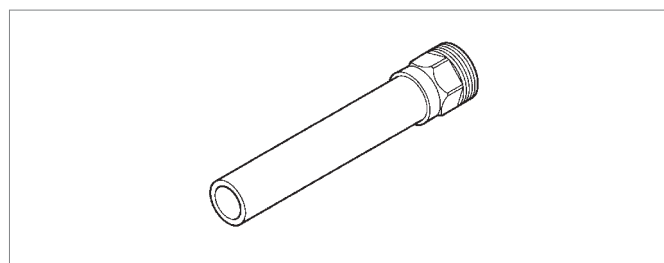
Артикул	Размеры, мм					Вес, кг/шт.	Единица поставки	Цена* € / шт.
	a	b	c	d	e			
240921-401	230	25	50	116	50	0,416	5 шт.	25,35

Присоединительная трубка для подключения отопительного прибора с наружной резьбой

Предназначена для соединения запорной арматуры на отопительном приборе с настенным угольником RAUTITAN Rp 1/2" или монтажным узлом 240921-001.

Материал: нержавеющая сталь 15 x 1,0 мм согласно DIN EN 10088.

Длина трубки 150 мм



Артикул	Типоразмер	Вес, кг/шт.	Единица поставки	Цена* € / шт.
261313-001	R 1/2 x 15	0,070	10 шт.	9,70

Распределительные коллекторы / комплектующие

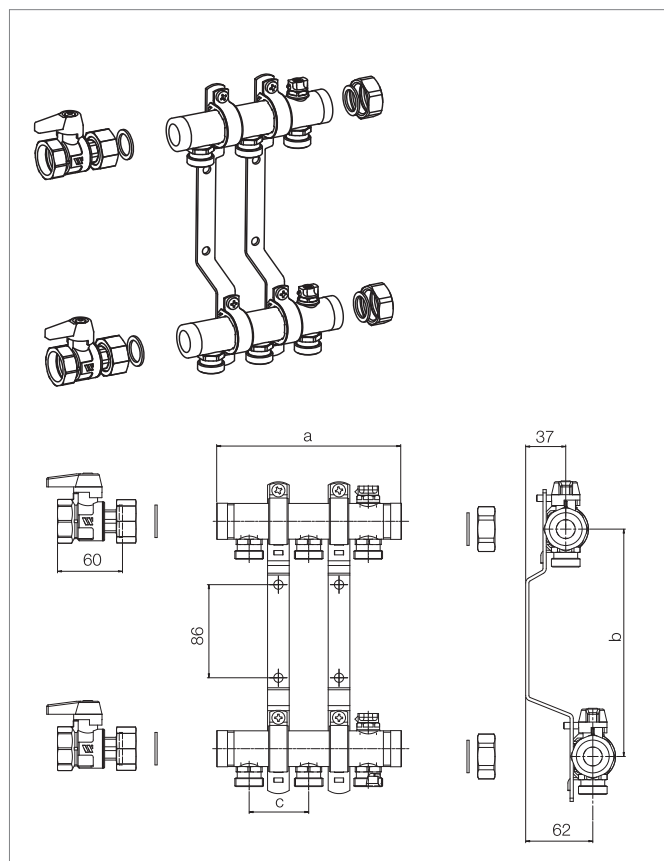
Распределительный коллектор REHAU HLV для систем радиаторного отопления

Предназначен для разветвления контуров систем радиаторной разводки.

В комплект входят:

- 2 распределительные трубы, испытанные давлением, с возможностью двухстороннего присоединения с наружной резьбой 1" и плоским уплотнением
- присоединительные ниппели для резьбозажимного соединения, евроконус 3/4"
- шаровые краны G1" с накидной гайкой и плоским уплотнением
- встроенный воздушный клапан
- 2 заглушки G1" с плоским уплотнением
- смонтированы на звукоизолированных оцинкованных кронштейнах

Материал: латунь согласно DIN EN 1244, DIN EN 12164, DIN EN 12165, DIN EN 12168



Артикул	Обозначение	Размеры, мм			Количество контуров	Вес, кг/шт.	Единица поставки	Цена* € / шт.
		a	b	c				
232021-001	HLV 2	115	210	55	2 контура	2,100	1 шт.	113,62
232031-001	HLV 3	170	210	55	3 контура	2,320	1 шт.	134,28
232041-001	HLV 4	225	210	55	4 контура	2,540	1 шт.	146,91
232051-001	HLV 5	280	210	55	5 контуров	2,760	1 шт.	159,53
232061-001	HLV 6	335	210	55	6 контуров	2,980	1 шт.	174,45
232071-001	HLV 7	390	210	55	7 контуров	3,100	1 шт.	187,08
232081-001	HLV 8	445	210	55	8 контуров	3,320	1 шт.	200,84
232091-001	HLV 9	500	210	55	9 контуров	3,540	1 шт.	213,48
232101-001	HLV 10	555	210	55	10 контуров	3,760	1 шт.	226,11
232111-001	HLV 11	610	210	55	11 контуров	3,980	1 шт.	241,01
232121-001	HLV 12	665	210	55	12 контуров	4,100	1 шт.	253,64

Резьбозажимные соединения для труб заказываются отдельно. (см. стр. 47).

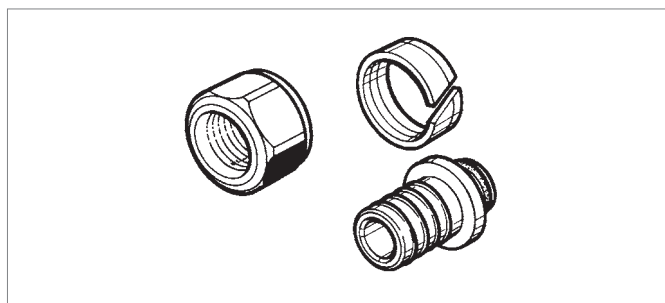
Резьбозажимные соединения RAUTITAN flex

Резьбовое соединение для непосредственного подсоединения труб RAUTITAN flex к блоку шаровых кранов REHAU, к распределительному коллектору REHAU, либо к запорной арматуре с евроконусом G 3/4".

Состоит из упорной втулки, зажимного кольца и накидной гайки.

Материал: латунь согласно DIN EN 12164, DIN EN 12165, DIN EN 12168.

Поверхность: никелированная (только накидная гайка)



Артикул	Для труб RAUTITAN flex	SW	Вес, кг/шт.	Единица поставки	Цена* € / шт.
266352-001	16 x 2,2	30	0,074	10 шт.	5,18
266362-001	20 x 2,8	30	0,070	10 шт.	5,23

SW = Размер гаечного ключа

Комплект резьбозажимных соединений RAUTITAN stabil

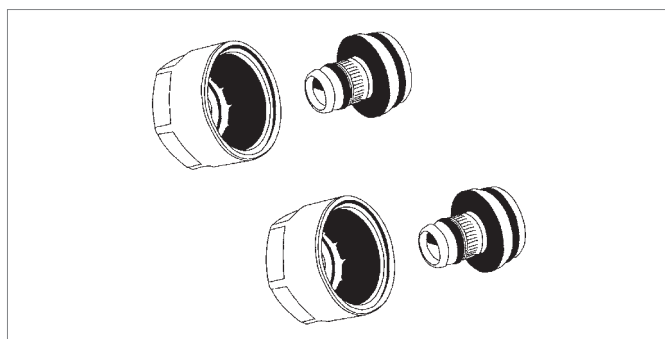
Для непосредственного подсоединения труб RAUTITAN stabil к блоку шаровых кранов REHAU, распределительному коллектору REHAU, либо к запорной арматуре с евроконусом G 3/4".

Состоит из упорной втулки, зажимного кольца и накидной гайки.

Материал: латунь согласно DIN EN 12164, DIN EN 12165, DIN EN 12168.

Поверхность: никелированная (только накидная гайка).

В комплект входит 2 резьбозажимных соединения



Артикул	Типоразмер	SW	Вес, кг/шт.	Единица поставки	Цена* € / шт.
266452-001	16,2 x 2,6 x G 3/4"	27	0,134	1 шт.	9,92
266462-001	20 x 2,9 x G 3/4"	27	0,098	1 шт.	10,02

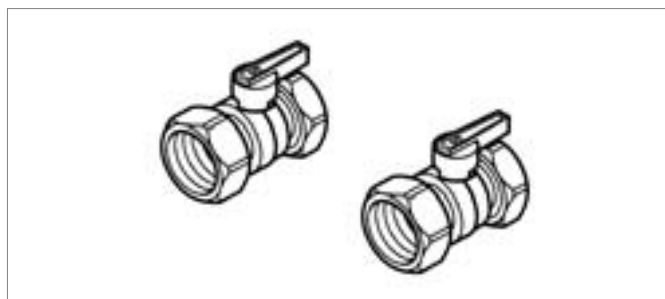
Внимание: присоединение универсальных труб RAUTITAN stabil к радиаторам либо к распределительным коллекторам следует выполнять только с соответствующими резьбозажимными соединениями REHAU.

SW = Размер гаечного ключа

Комплект шаровых кранов G1"

Состоит из 2 шаровых кранов с красной и синей рукоятками. Оба крана имеют с одной стороны внутреннюю резьбу G1", с другой – накидную гайку G1" с уплотнением.

Материал: латунь согласно DIN EN 12164, DIN EN 12165, DIN EN 12168



Артикул	Типоразмер	SW	Вес, кг/шт.	Единица поставки	Цена* € / шт.
269262-001	G1"	27	0,630	1 шт.	44,47

SW = Размер гаечного ключа

* Рекомендованные цены

Присоединительный угольник G1"

С накидной гайкой и уплотнением.

Предназначен для горизонтальной подводки к блоку теплосчетчика.



Артикул	Типоразмер	Вес, кг/шт.	Единица поставки	Цена* € / шт.
269252-001	G1	0,570	1 шт.	10,33

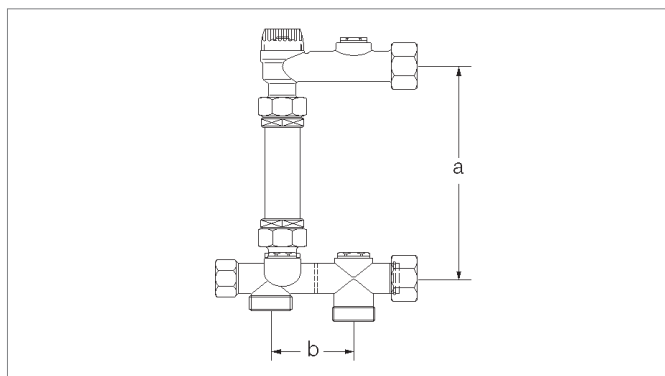
Комплект для установки теплосчетчика

Подводка G1".

Резьбовое соединение с плоским уплотнением.

Подходит для теплосчетчиков с монтажной длиной 110 и 130 мм.

Присоединение к гильзе для погружного датчика на подающем трубопроводе Rp 1/2".



Артикул	Размеры, мм		Вес, кг/шт.	Единица поставки	Цена* € / шт.
	a	b			
269242-001	210	65	2,100	1 шт.	133,60

Таблица выбора распределительных шкафов

Использование таблицы:

1. Выбрать необходимый распределительный коллектор по числу контуров.
2. Выбрать вариант исполнения (скрытый / открытый монтаж)
3. Выбрать желаемую комплектацию (с и без комплекта для установки теплосчетчика)
4. Выбрать желаемый вид распределительного шкафа

Наличие контуров	Для скрытого монтажа		Для открытого монтажа	
	без компл. для устан. теплосчетчика	с компл. для устан. теплосчетчика	без компл. для устан. теплосчетчика	с компл. для устан. теплосчетчика
	2	Тип 1	Тип 2	Тип 2
3	Тип 1	Тип 3	Тип 2	Тип 4
4	Тип 2	Тип 3	Тип 2	Тип 4
5	Тип 2	Тип 4	Тип 2	Тип 4
6	Тип 3	Тип 4	Тип 4	Тип 4
7	Тип 3	Тип 6	Тип 4	Тип 7
8	Тип 4	Тип 6	Тип 4	Тип 7
9	Тип 5	Тип 7	Тип 7	Тип 7
10	Тип 5	Тип 8	Тип 7	Тип 9
11	Тип 7	Тип 8	Тип 7	Тип 9
12	Тип 7	Тип 9	Тип 7	Тип 9

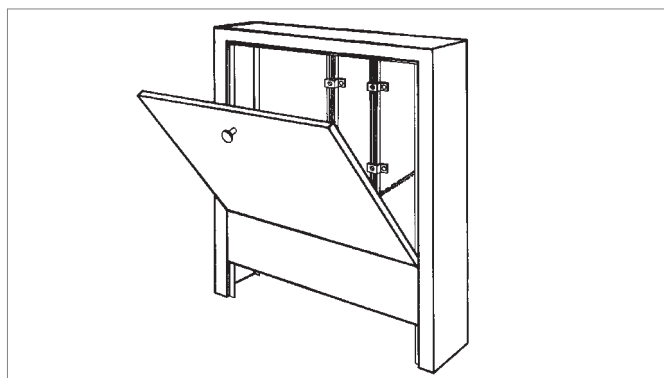
* Рекомендованные цены

Приставной распределительный шкаф для открытого монтажа

Материал: стальной лист, оцинкованный по методу Зендзимера, окрашенный в белый цвет (9016).

- крышка с отклоняющим профилем
- универсальный кронштейн для распределительных коллекторов, регулируемый по высоте и ширине

Вид поставки: шкаф, упакованный в картонную коробку



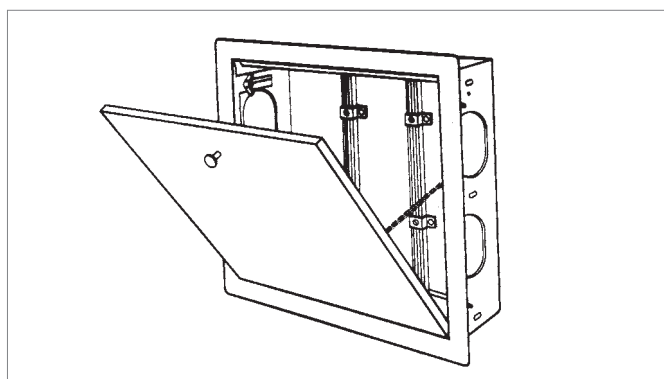
Артикул	Типоразмер	Размеры, мм (Ш x В x Г)	Вес, кг/шт.	Единица поставки	Цена* €/шт.
244460-001	AP-Тип 1/3 белый	460 x 729 x 150	8,400	1 шт.	185,92
244470-001	AP-Тип 2 белый	605 x 729 x 150	11,600	1 шт.	185,92
244480-001	AP-Тип 4 белый	805 x 729 x 150	14,200	1 шт.	221,51
244490-001	AP-Тип 7 белый	1005 x 729 x 150	17,600	1 шт.	258,23
244500-001	AP-Тип 9 белый	1205 x 729 x 150	20,700	1 шт.	303,00

Встроенный распределительный шкаф

Материал: стальной лист, оцинкованный по методу Зендзимера, окрашенный в белый цвет (9016).

- Встраиваемый в нишу корпус, усиленный профилем и снабженный обводной трубой
- Универсальный кронштейн для распределительного коллектора, регулируемый по высоте и ширине
- Стандартная шина для монтажа регулировочных устройств
- Монтажное основание, регулируемое по высоте
- Регулируемая по глубине рамка из профиля, прикрывающая место соприкосновения со штукатуркой
- Регулируемая по глубине рамка с дверцей

Форма поставки: шкаф, упакованный в картонную коробку



Артикул	Типоразмер	Размер, мм (Ш x В x Г)	Вес, кг/шт.	Единица поставки	Цена* €/шт.
244410-001	UP-Тип 1/3 белый	404 x 700-850 x 110-160	10,200	1 шт.	190,68
244420-001	UP-Тип 2 белый	554 x 700-850 x 110-160	12,400	1 шт.	227,24
244430-001	UP-Тип 4 белый	754 x 700-850 x 110-160	16,000	1 шт.	258,23
244440-001	UP-Тип 7 белый	954 x 700-850 x 110-160	18,900	1 шт.	289,22
244450-001	UP-Тип 9 белый	1154 x 700-850 x 110-160	21,700	1 шт.	320,21

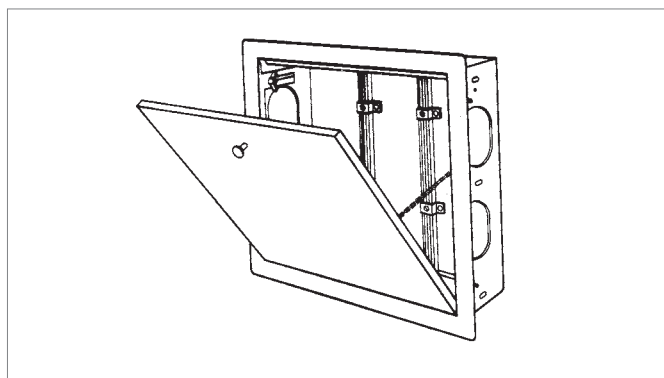
* Рекомендованные цены

Встроенный распределительный шкаф 75 мм

Материал: стальной лист, оцинкованный по методу Зендзимера,, окрашенный в белый цвет (9016). Для монтажа под штукатурку, например, сухим способом. Состоит из:

- Универсальный кронштейн для распределительного коллектора, регулируемый по высоте и ширине
- Стандартная шина для монтажа регулировочных устройств
- Монтажное основание, регулируемое по высоте
- Регулируемая по глубине рамка из профиля, прикрывающая место соприкосновения со штукатуркой
- Регулируемая по глубине рамка с дверцей

Форма поставки: шкаф, упакованный в картонную коробку



Артикул	Типоразмер	Размер, мм (Ш x В x Г)	Вес, кг/шт.	Единица поставки	Цена* €/ шт.
284902-001	UP-Тип 1 75 мм белый	554 x 730-915 x 75-120	9,700	1 шт.	135,44
284903-001	UP-Тип 2 75 мм белый	754 x 730-915 x 75-120	11,900	1 шт.	152,64
284907-001	UP-Тип 3 75 мм белый	954 x 730-915 x 75-120	15,100	1 шт.	175,59
285796-001	UP-Тип 4 75 мм белый	1154 x 730-915 x 75-120	18,300	1 шт.	205,44

Комплектующие

Шаровой кран с присоединением на подвижной гильзе SDR 7,4

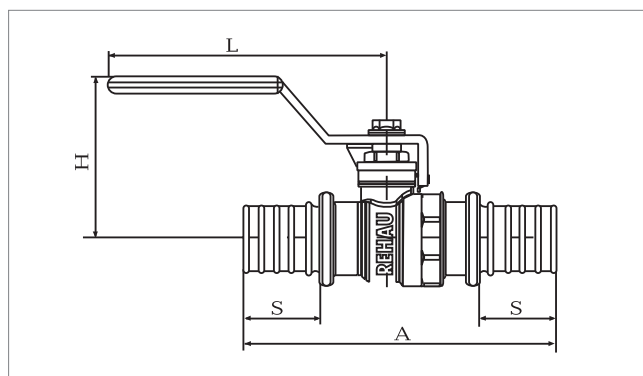
Шаровой кран REHAU с рукояткой и штуцерами с обеих сторон для присоединения трубопроводов RAUPEX и трубопроводов для теплосетей RAUTHERM-FW SDR 7,4 с помощью подвижной гильзы SDR 7,4, а также универсальной системы трубопроводов RAUTITAN.

Материал корпуса: специальная, устойчивая к вымыванию цинка латунь согласно нормам DIN EN 12164 до 12168.

Уплотнение: политетрафторэтилен (ПТФЭ).

Шаровой кран: хромированная латунь.

Рукоятка: оцинкованная сталь с пластмассовым покрытием



Артикул	Типоразмер	Размеры, мм				Вес, кг/шт.	Единица поставки	Цена* €/ шт.
		A	H	L	S			
233203-001	32 x 4,4 – 32 x 4,4	130,0	57,5	91,5	32	0,530	1 шт.	31,56
233263-001	63 x 8,6 – 63 x 8,6	204,0	82,3	142,0	50	2,432	1 шт.	103,18

* Рекомендованные цены

Крюки с дюбелем

Для крепления труб RAUTITAN stabil и RAUTITAN flex (также с соответствующей изоляцией) к полу. Подходят для труб диаметром от 10 до 32 мм.

Материал: полиамид.

Цвет: черный



Артикул	Обозначение / Типоразмер	Размер, мм	Вес, кг/шт.	Единица поставки	Цена* € / шт.
257378-002	для 1 трубы	8 x 100	0,007	100 шт.	0,38
257388-002	для 2 труб	8 x 100	0,008	100 шт.	0,63
265709-001	для 2 труб в изоляции	8 x 120	0,020	50 шт.	0,63

Монтажный шаблон RENAU с воздухоотводчиком *

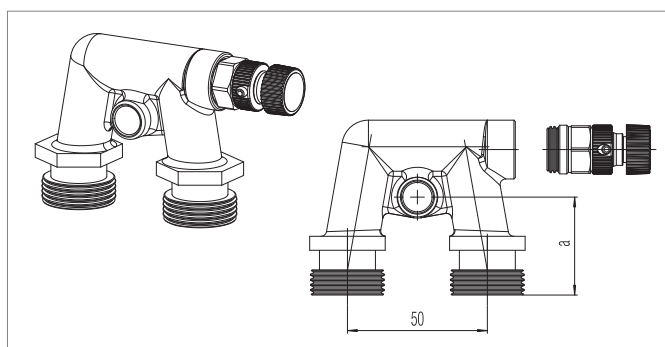
Предназначен для монтажа подводок к радиаторам при условии, что отопительные приборы будут монтироваться позже. Позволяют без радиаторов испытать систему отопления под давлением.

Присоединительные размеры: евроконус G 3/4", межосевое расстояние: 50 мм, расстояние от стены варьируется от 30 до 85 мм.

Материал держателя: оцинкованная сталь.

Материал фитинга: никелированная латунь.

Изделие предназначено для многократного применения.



Артикул	Размер, мм	Вес, кг/шт.	Единица поставки	Цена* € / шт.
289907-001	25	0,300	1 шт.	17,88

Комплект для подключения отопительного прибора

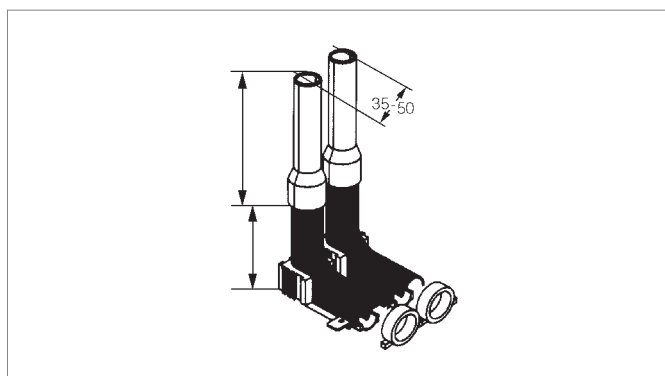
Предназначен для непосредственного подключения только труб RAUTITAN flex к отопительным приборам.

Материал: полиамид.

Форма поставки: в ПЭ-пакете.

В комплект для подключения радиатора входят:

- 4 полукожуха для трубы (белые),
- 2 центрирующие шайбы из вспененного материала,
- 2 направляющих отвода с накидным кольцом диаметром 5 мм (черные),
- 2 пластины для соединения отводов (с пазами, PA, черные)
- 2 предохранительных клина.



Артикул	для универсальных труб RAUTITAN flex / pink	Размеры, мм		Вес, кг/шт.	Единица поставки	Цена* € / шт.
		a	b			
265879-001	16	230	70	0,240	1 шт.	8,20

* Рекомендованные цены

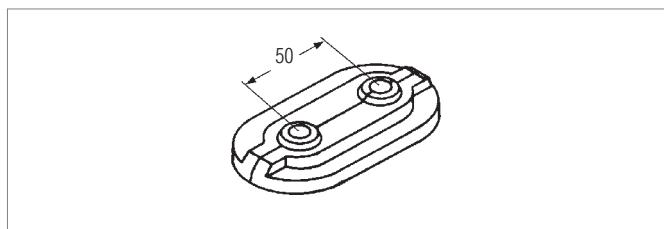
Декоративная накладка

Предназначена для декоративного оформления выхода соединительных трубок 15 x 1,0 из пола, стены или из плинтусного короба.

Межцентровое расстояние: 50 мм.

Материал: ПП-С.

Цвет: белый RAL 9010



Артикул	Типоразмер	применение для труб	Вес, кг/шт.	Единица поставки	Цена* € / шт.
268674-001	15	из нержавеющей стали, меди	0,003	50 шт.	2,02
240777-001	16/20	RAUTITAN stabil / flex	0,003	50 шт.	2,02

Фиксатор поворота 90°

Применяется для систем отопления с трубами RAUTITAN flex для фиксации поворота трубы на 90°.

Радиус изгиба: 5 x d.

Материал: сталь, с обработанной внешней поверхностью



Артикул	Типоразмер	Радиус изгиба	Вес, кг/шт.	Единица поставки	Цена* € / шт.
258408-002	16/17	5 x d	0,054	10 шт.	2,59
258798-002	20	5 x d	0,080	10 шт.	3,11
257249-002	25	5 x d	0,140	10 шт.	4,11
261153-001	32 ^Δ	5 x d	0,360	5 шт.	4,92

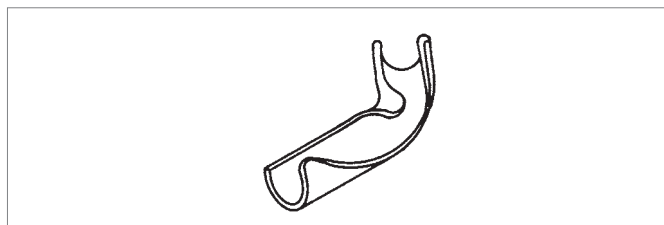
^ΔФиксатор поворота Ду 32 поставляется с двумя дополнительными пружинными кольцами.

Фиксатор поворота 45°

Применяется для систем отопления с трубами RAUTITAN flex для фиксации поворота трубы на 45 градусов.

Радиус изгиба: 5 x d.

Материал: сталь



Артикул	Типоразмер	Радиус изгиба	Вес, кг/шт.	Единица поставки	Цена* € / шт.
265729-001	16/17	5 x d	0,040	10 шт.	2,59
268624-001	20	5 x d	0,074	10 шт.	3,11
268634-001	25	5 x d	0,142	10 шт.	4,11
268644-001	32 ^Δ	5 x d	0,260	5 шт.	4,92

^ΔФиксатор поворота Ду 32 поставляется с двумя дополнительными пружинными кольцами.

1.2.2. Плинтусная / радиаторная разводка

Присоединительные гарнитуры SL

Комплект Крестовина SL 16-12-16 и гильзы

Для использования в системах плинтусной разводки RAUSOLO и RAUDUO. Состоит из 1 фитинга и 4 подвижных гильз RAUTITAN MX. Только для присоединения универсальных труб REHAU RAUTITAN stabil 16,2 x 2,6 мм

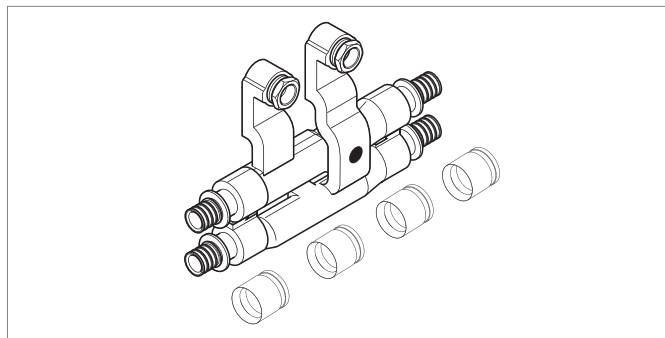
Для подключения отопительных приборов справа или посередине со встроенными вентилями и межцентровым расстоянием 50 мм, а также разностороннее подключение за счет рассоединения крестовины.

Материал фитинга: никелированная латунь.

Материал гильз: термически обработанная стандартная латунь Cu Zn 39 Pb3/F43 согласно DIN EN 12168.

Цвет: чистая латунь.

Поставляется: включая накидные гайки, обжимные кольца и упорные втулки для присоединительных трубок 12 мм (арт. 240597-001 и 240587-001)



Артикул	Типоразмер	SW	Вес, кг/шт.	Единица поставки	Цена* € / шт.
137237-001	16-12-16	17	1,215	1 шт.	77,15

SW = Размер гаечного ключа

Крестовина SL Rp 1/2-12-Rp 1/2

Для использования в системах плинтусной разводки RAUSOLO и RAUDUO. Для подключения к отопительному прибору справа или посередине со встроенными вентилями и межцентровым расстоянием 50 мм. Возможно также разностороннее подключение за счет рассоединения крестовины.

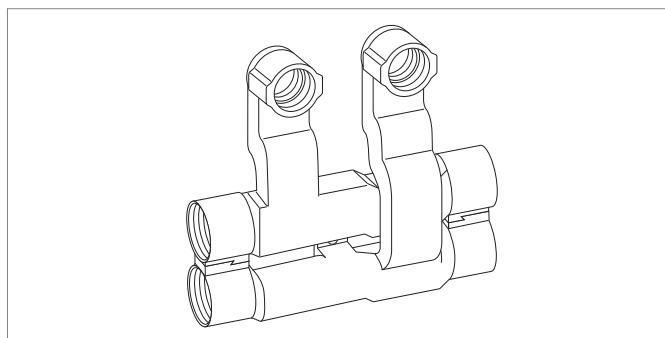
Только для присоединения универсальных труб REHAU RAUTITAN stabil на выбор 16,2 x 2,6 или 20 x 2,9 мм.

На выбор предоставляются соответствующие переходники REHAU или стандартные заглушки под внутреннюю резьбу Rp 1/2.

Поставляется включая накидные гайки, обжимные кольца и упорные втулки для присоединительных трубок 12 мм (арт. 240597-001 и 240587-001)

Материал: никелированная латунь.

Вид поставки: в коробке



Артикул	Типоразмер	SW	Вес, кг/шт.	Единица поставки	Цена* € / шт.
240577-002	Rp 1/2-12-Rp 1/2	17	0,420	1 шт.	62,32

SW = Размер гаечного ключа

Комплект присоединительных трубок SL

Комплект присоединительных трубок REHAU для плитусной разводки

Для использования в системах плитусной разводки RAUSOLO и RAUDUO. Только для присоединения универсальных трубопроводов REHAU RAUTITAN stabil к радиатору, оснащённому парой компактных шаровых кранов (присоединение справа, посередине и слева).

Диаметр отвода 12 мм для присоединения с помощью комплекта телескопических угловых резьбозажимных соединений (арт. 240607-001, поставляется отдельно).

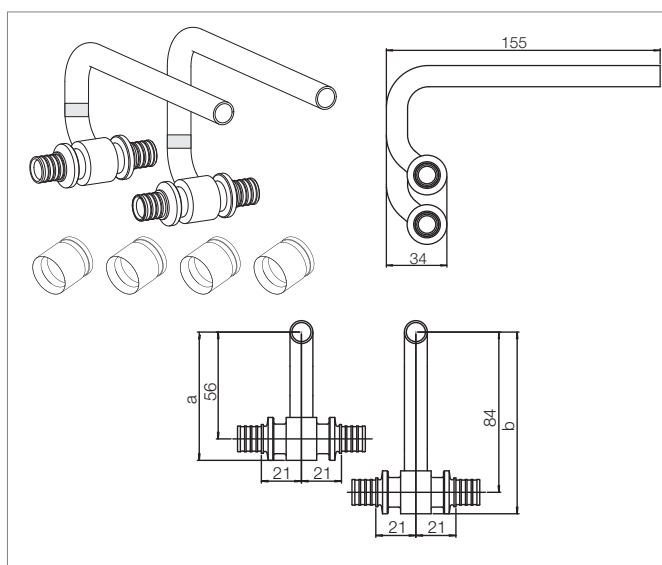
Один комплект подходит для присоединения одной подающей и одной обратной трубы. Материал проходной части: никелированная латунь согласно нормативу DIN EN 12164, DIN EN 12165, DIN EN 12168

Материал трубки: никелированная медь DIN EN 1057.

Материал гильз: термически обработанная стандартная латунь Cu Zn 39 Pb3/F43 согласно DIN EN 12168.

Цвет: чистая латунь

Форма поставки: 1 комплект в пакете включает 2 присоединительные трубки и 4 подвижные гильзы RAUTITAN MX.



Артикул	Типоразмер	Размеры, мм		Вес, кг/шт.	Единица поставки	Цена* € / шт.
		a	b			
137238-001	16-12-16	67	95	0,338	1 шт.	44,49
137239-001	20-12-20	69	97	0,483	1 шт.	52,12

Набор концевых фитингов (правых)

Для подключения радиаторов в плитусных каналах RAUSOLO и RAUDUO при помощи универсальной трубы RAUTITAN stabil (для подводки справа).

Отвод 12 мм для присоединения при помощи телескопического углового резьбозажимного соединения REHAU (арт. 240607-001).

1 комплект поставки включает 1 концевой фитинг для подающей магистрали, 1 для обратной и 2 подвижные гильзы RAUTITAN MX.

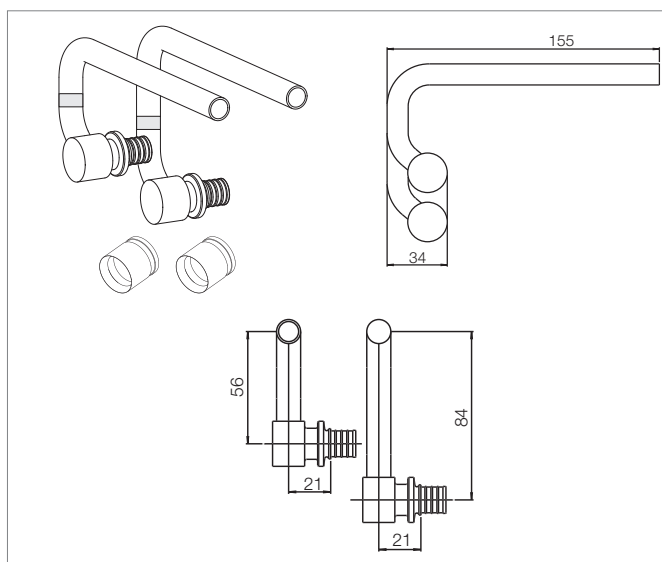
Материал фитинга: латунь согласно DIN EN 12164, DIN EN 12165, DIN EN 12168.

Наружная поверхность: никелированная.

Материал отвода: медь согласно DIN EN 1057, никелированная.

Материал гильз: термически обработанная стандартная латунь Cu Zn 39 Pb3/F43 согласно DIN EN 12168.

Цвет: чистая латунь



Артикул	Типоразмер	Размеры, мм		Вес, кг/шт.	Единица поставки	Цена* € / шт.
		a	b			
137247-001	16-12 правый	67	95	0,299	1 шт.	41,54

* Рекомендованные цены

Набор концевых фитингов (левых)

Для подключения радиаторов в плинтусных каналах RAUSOLO и RAUDUO при помощи универсальной трубы RAUTITAN stabil (для подводки слева).

Отвод 12 мм для присоединения при помощи телескопического углового резьбозажимного соединения REHAU (арт. 240607-001).

1 комплект поставки включает 1 концевой фитинг для подающей магистрали, 1 для обратной и 2 подвижные гильзы RAUTITAN MX.

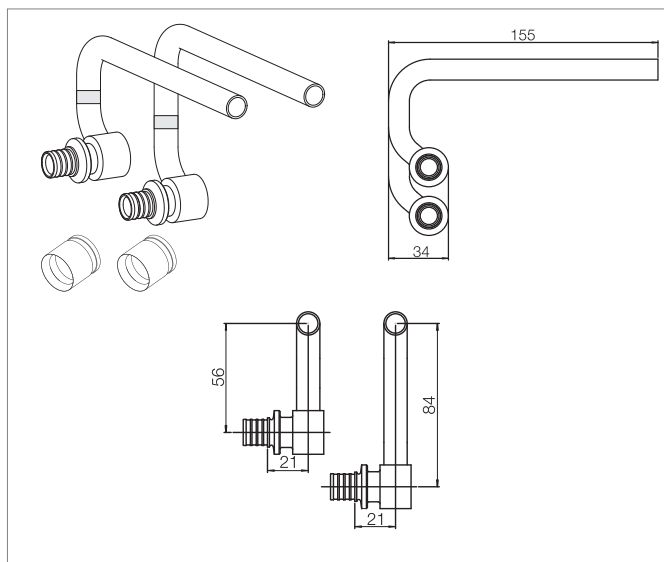
Материал тела фитинга: латунь согласно DIN EN 12164, DIN EN 12165, DIN EN 12168.

Наружная поверхность: никелированная.

Материал отвода: медь согласно DIN EN 1057, никелированная.

Материал гильз: термически обработанная стандартная латунь Cu Zn 39 Pb3/F43 согласно DIN EN 12168.

Цвет: чистая латунь



Артикул	Типоразмер	Размеры, мм		Вес, кг/шт.	Единица поставки	Цена* € / шт.
		a	b			
137248-001	16-12 левый	67	95	0,299	1 шт.	41,54

Набор телескопических угловых соединений

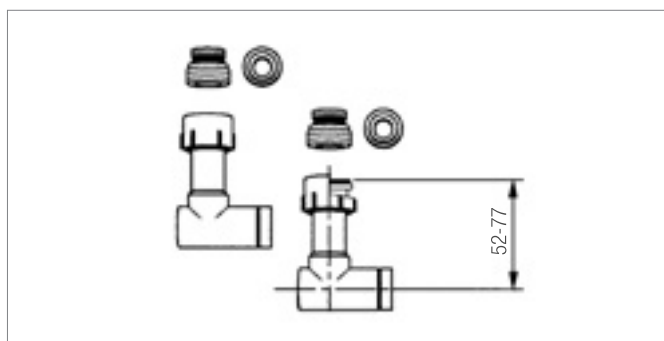
Запорное и регулируемое резьбозажимное соединение для радиаторных вентилей, регулируемое по высоте и глубине 25 мм, с конусами и уплотняющими ниппелями G 1/2 x G 3/4.

Подключение к крестовине и присоединительным трубкам SL/концевым фитингам SL при помощи резьбозажимного соединения для медных присоединительных трубок 12 x 1,0 мм., с интегрированной нивелировкой высоты медных присоединительных трубок резьбозажимным соединением, а также запорной и регулирующей арматурой расположенной спереди с защитным колпачком белого цвета из ПВХ.

Материал: латунь согласно DIN EN 12164, DIN EN 12165, DIN EN 12168.

Поверхность: никелированная.

1 шт. соответствует 2 телескопическим угловым соединениям.



Артикул	Вес, кг/шт.	Единица поставки	Цена* € / шт.
240607-001	0,568	1 шт.	34,21

SL – Набор фитингов RAUTITAN с гильзами

SL – Комплект тройник RAUTITAN с гильзами, равнопроходный

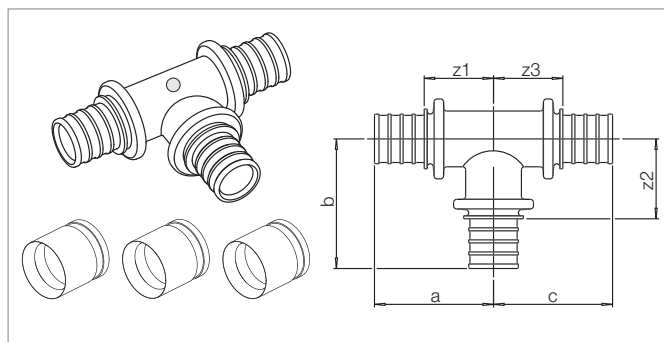
Для подключения радиаторов в плинтусных каналах RAUSOLO и RAUDUO при помощи универсальной трубы RAUTITAN stabil 1 комплект поставки включает 1 тройник и 3 подвижные гильзы RAUTITAN MX

Материал фитинга: латунь, устойчивая к вымыванию цинка согласно DIN EN 12164, DIN EN 12165, DIN EN 12168

Маркировка розовым цветом.

Материал гильз: термически обработанная стандартная латунь CuZn 39 Pb3/F43 согласно DIN EN 12168

Цвет: чистая латунь



Артикул	Типоразмер	Размеры, мм			Вес, кг/шт.			Единица поставки	Цена* € / шт.	
		a	b	c	z ₁	z ₂	z ₃			
равнопроходный:										
137217-001	16	37	37	37	25	25	25	0,163	1 шт.	10,57
137218-001	20	44	44	44	27	27	27	0,225	1 шт.	12,45

SL – Комплект тройник RAUTITAN с гильзами, с уменьшенным боковым проходом

Для подключения радиаторов в плинтусных каналах RAUSOLO и RAUDUO при помощи универсальной трубы RAUTITAN stabil

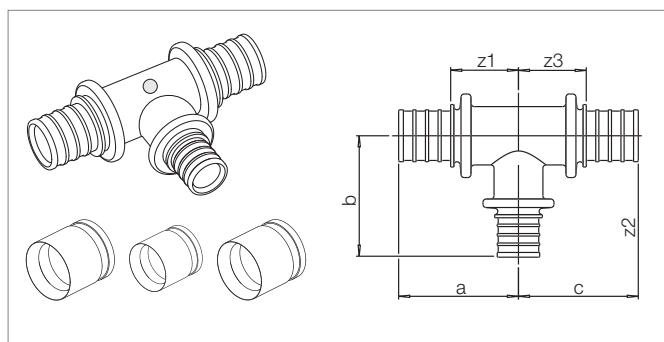
1 комплект поставки включает 1 тройник и 3 подвижные гильзы RAUTITAN MX

Материал фитинга: латунь, устойчивая к вымыванию цинка согласно DIN EN 12164, DIN EN 12165, DIN EN 12168

Маркировка розовым цветом.

Материал гильз: термически обработанная стандартная латунь CuZn 39 Pb3/F43 согласно DIN EN 12168

Цвет: чистая латунь.



Артикул	Типоразмер	Размеры, мм			Вес, кг/шт.			Единица поставки	Цена* € / шт.	
		a	b	c	z ₁	z ₂	z ₃			
с уменьшенным боковым проходом:										
137219-001	20-16-20	42	39	42	25	27	25	0,203	1 шт.	12,45

SL – Комплект тройник RAUTITAN с гильзами, с уменьшенным торцевым проходом

Для подключения радиаторов в плинтусных каналах RAUSOLO и RAUDUO при помощи универсальной трубы RAUTITAN stabil

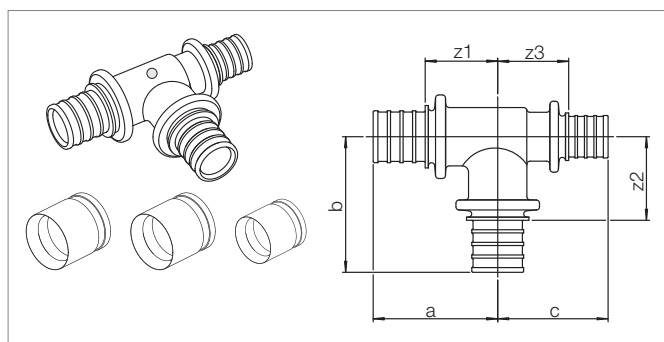
1 комплект поставки включает 1 тройник и 3 подвижные гильзы RAUTITAN MX

Материал фитинга: латунь, устойчивая к вымыванию цинка согласно DIN EN 12164, DIN EN 12165, DIN EN 12168

Маркировка розовым цветом.

Материал гильз: термически обработанная стандартная латунь CuZn 39 Pb3/F43 согласно DIN EN 12168

Цвет: чистая латунь.



Артикул	Типоразмер	Размеры, мм			Вес, кг/шт.			Единица поставки	Цена* € / шт.	
		a	b	c	z ₁	z ₂	z ₃			
с уменьшенным торцевым проходом:										
137228-001	20-20-16	44	44	39	27	27	27	0,207	1 шт.	12,45

* Рекомендованные цены

SL – Комплект тройник RAUTITAN с гильзами, с уменьшенным боковым и торцевым проходом

Для подключения радиаторов в плитусных каналах RAUSOLO и RAUDUO при помощи универсальной трубы RAUTITAN stabil

1 комплект поставки включает 1 тройник и 3 подвижные гильзы RAUTITAN MX

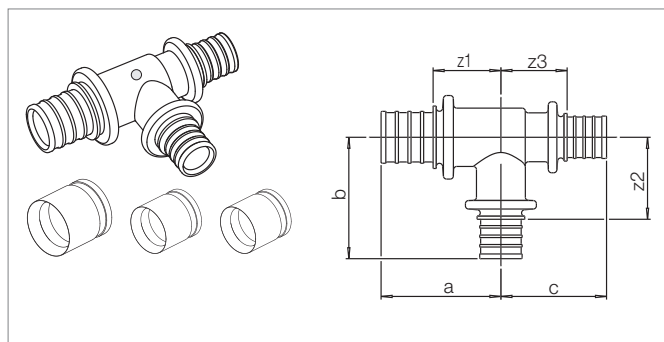
Материал фитинга: латунь, устойчивая к вымыванию цинка согласно DIN EN 12164, DIN EN 12165, DIN EN 12168

Маркировка розовым цветом.

Материал гильз: термически обработанная стандартная латунь

CuZn 39 Pb3/F43 согласно DIN EN 12168

Цвет: чистая латунь.



Артикул	Типоразмер	Размеры, мм						Вес, кг/шт.	Единица поставки	Цена* € / шт.
		a	b	c	z ₁	z ₂	z ₃			
с уменьшенным боковым и торцевым проходом:										
137227-001	20-16-16	42	39	37	25	27	25	0,185	1 шт.	11,74

SL – Комплект тройник RAUTITAN с гильзами, с увеличенным боковым проходом

Для подключения радиаторов в плитусных каналах RAUSOLO и RAUDUO при помощи универсальной трубы RAUTITAN stabil

1 комплект поставки включает 1 тройник и 3 подвижные гильзы RAUTITAN MX

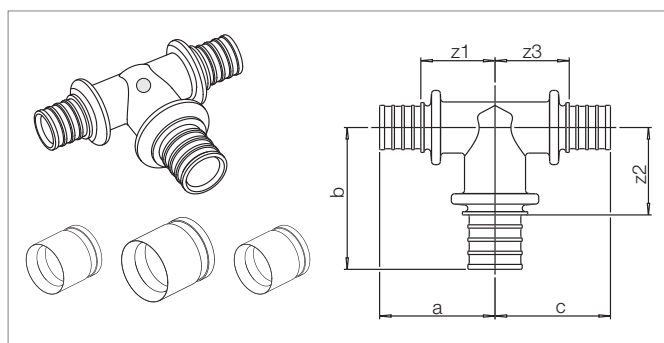
Материал фитинга: латунь, устойчивая к вымыванию цинка согласно DIN EN 12164, DIN EN 12165, DIN EN 12168

Маркировка розовым цветом.

Материал гильз: термически обработанная стандартная латунь

CuZn 39 Pb3/F43 согласно DIN EN 12168

Цвет: чистая латунь.



Артикул	Типоразмер	Размеры, мм						Вес, кг/шт.	Единица поставки	Цена* € / шт.
		a	b	c	z ₁	z ₂	z ₃			
с увеличенным боковым проходом:										
137229-001	16-20-16	39	42	39	27	25	27	0,184	1 шт.	11,74

* Рекомендованные цены

SL – Муфта соединительная RAUTITAN с гильзами, равнопроходная

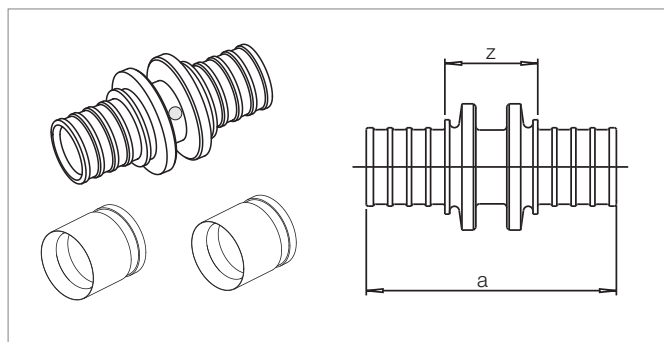
Для подключения радиаторов в плитусных каналах RAUSOLO и RAUDUO при помощи универсальной трубы RAUTITAN stabil 1 комплект поставки включает 1 муфту и 2 подвижные гильзы RAUTITAN MX

Материал фитинга: латунь, устойчивая к вымыванию цинка согласно DIN EN 12164, DIN EN 12165, DIN EN 12168

Маркировка розовым цветом.

Материал гильз: термически обработанная стандартная латунь CuZn 39 Pb3/F43 согласно DIN EN 12168

Цвет: чистая латунь.



Артикул	Типоразмер	Размеры, мм		Вес, кг/шт.	Единица поставки	Цена* € / шт.
		a	z			
равнопроходная:						
137187-001	16	44	19	0,089	1 шт.	6,60
137188-001	20	53	20	0,119	1 шт.	8,92

SL – Муфта соединительная RAUTITAN с гильзами, переходная

Для подключения радиаторов в плитусных каналах RAUSOLO и RAUDUO при помощи универсальной трубы RAUTITAN stabil

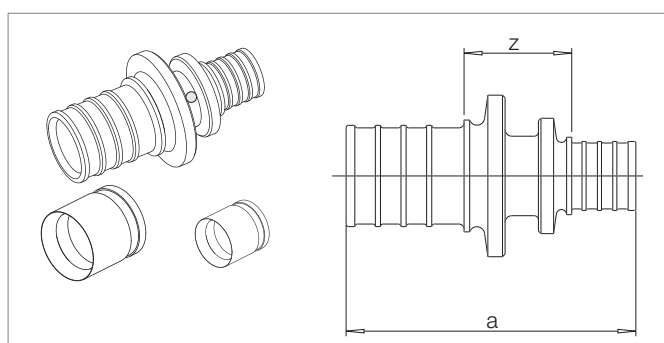
1 комплект поставки включает 1 муфту и 2 подвижные гильзы RAUTITAN MX

Материал фитинга: латунь, устойчивая к вымыванию цинка согласно DIN EN 12164, DIN EN 12165, DIN EN 12168

Маркировка розовым цветом.

Материал гильз: термически обработанная стандартная латунь CuZn 39 Pb3/F43 согласно DIN EN 12168

Цвет: чистая латунь.



Артикул	Типоразмер	Размеры, мм		Вес, кг/шт.	Единица поставки	Цена* € / шт.
		a	z			
переходная:						
137189-001	20-16	54	25	0,112	1 шт.	8,67

SL – Переходник RAUTITAN с наружной резьбой с гильзой

Для подключения радиаторов в плитусных каналах RAUSOLO и RAUDUO при помощи универсальной трубы RAUTITAN stabil

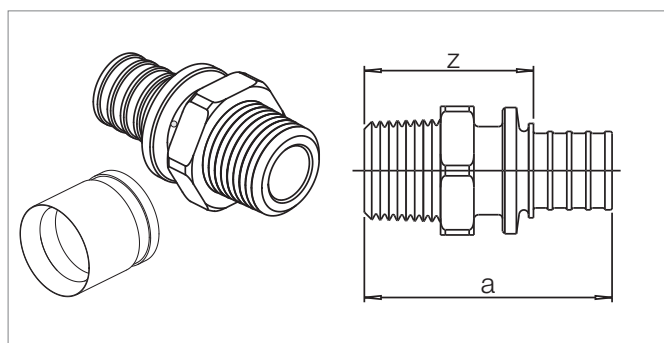
1 комплект поставки включает 1 переходник и 1 подвижную гильзу RAUTITAN MX

Материал фитинга: латунь, устойчивая к вымыванию цинка согласно DIN EN 12164, DIN EN 12165, DIN EN 12168

Маркировка розовым цветом.

Материал гильз: термически обработанная стандартная латунь CuZn 39 Pb3/F43 согласно DIN EN 12168

Цвет: чистая латунь.



Артикул	Типоразмер	Размеры, мм		SW	Вес, кг/шт.	Единица поставки	Цена* € / шт.
		a	z				
137199-001	16-R 1/2	45	33	23	0,087	1 шт.	7,36
137207-001	20-R 1/3	53	37	27	0,098	1 шт.	8,57

SW = Размер гаечного ключа

* Рекомендованные цены

SL – Угольник RAUTITAN с гильзами

Для подключения радиаторов в плинтусных каналах RAUSOLO и RAUDUO при помощи универсальной трубы RAUTITAN stabil

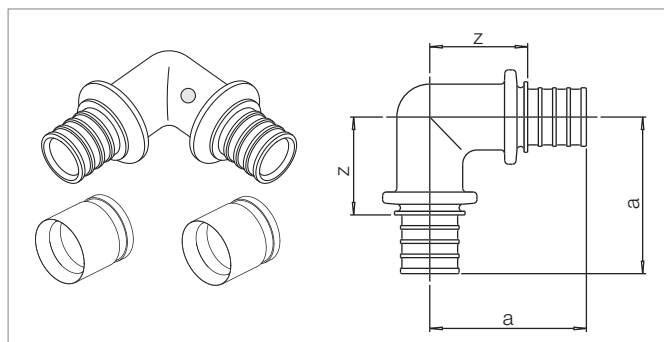
1 комплект поставки включает 1 угольник и 2 подвижные гильзы RAUTITAN MX

Материал фитинга: латунь, устойчивая к вымыванию цинка согласно DIN EN 12164, DIN EN 12165, DIN EN 12168

Маркировка розовым цветом.

Материал гильз: термически обработанная стандартная латунь CuZn 39 Pb3/F43 согласно DIN EN 12168

Цвет: чистая латунь.



Артикул	Типоразмер	Размеры, мм		Вес, кг/шт.	Единица поставки	Цена* € / шт.
		a	z			
137197-001	16-90°	37	25	0,112	1 шт.	8,49
137198-001	20-90°	45	28	0,156	1 шт.	9,68

SL – Заглушка с гильзой

Для подключения радиаторов в плинтусных каналах RAUSOLO и RAUDUO при помощи универсальной трубы RAUTITAN stabil

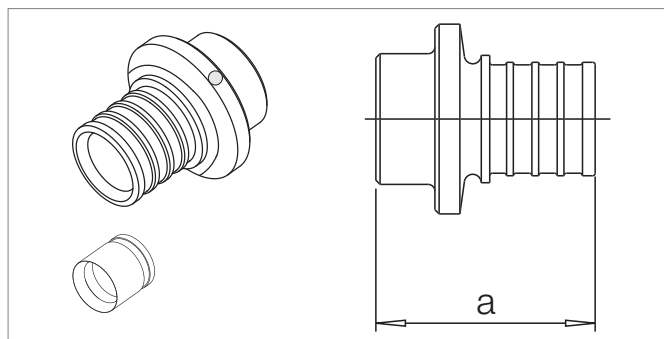
1 комплект поставки включает 1 заглушку и 1 подвижную гильзу RAUTITAN MX

Материал фитинга: латунь, устойчивая к вымыванию цинка согласно DIN EN 12164, DIN EN 12165, DIN EN 12168

Маркировка розовым цветом.

Материал гильз: термически обработанная стандартная латунь CuZn 39 Pb3/F43 согласно DIN EN 12168

Цвет: чистая латунь.



Артикул	Типоразмер	Размеры, мм		Вес, кг/шт.	Единица поставки	Цена* € / шт.
		a	z			
137208-001	16	26		0,052	1 шт.	1,35
137209-001	20	30		0,070	1 шт.	1,78

SL – Подвижная гильза RAUTITAN MX (запасная часть)

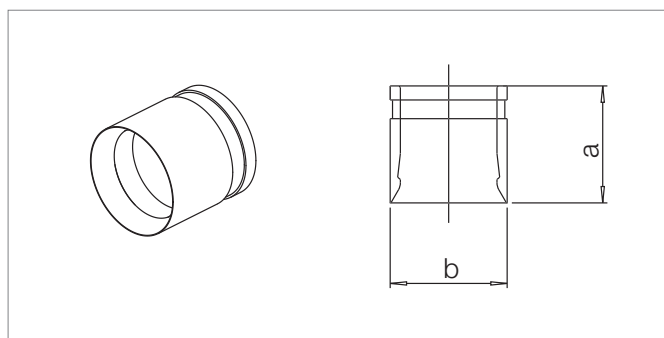
(уже присутствует в комплекте SL-фитингов)

Для подключения радиаторов в плинтусных каналах RAUSOLO и RAUDUO при помощи универсальной трубы RAUTITAN stabil

1 комплект поставки включает 1 заглушку и 1 подвижную гильзу RAUTITAN MX

Материал гильз: термически обработанная стандартная латунь CuZn 39 Pb3/F43 согласно DIN EN 12168

Цвет: чистая латунь.



Артикул	Типоразмер	Размеры, мм		Вес, кг/шт.	Единица поставки	Цена* € / шт.
		a	z			
137249-001	16	24	22	0,025	1 шт.	6,16
137259-001	20	25	25	0,028	1 шт.	6,16

* Рекомендованные цены

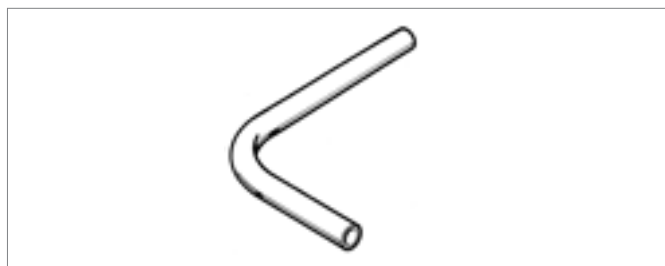
Комплектующие / присоединительные трубки

Г-образная присоединительная трубка

для плинтусных каналов RAUSOLO и RAUDUO для подключения отопительных приборов к крестовинам SL в сочетании с обычными термостатическими винтелями или запорной арматурой на обратной подводке, изогнутой на 90°.

Материал: медь

Поверхность: никелированная



Артикул	Типоразмер	Длина присоединительной трубки	Вес, кг/шт.	Единица поставки	Цена* € / шт.
240597-001	12 x 1,0	90 x 125 мм	0,093	10 шт.	5,18

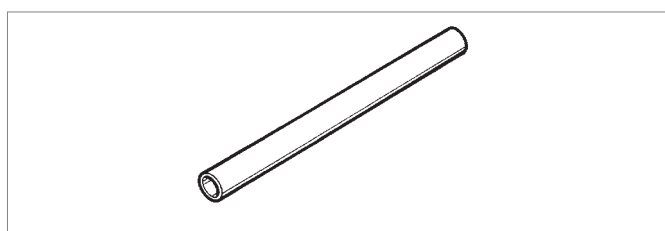
Важно: из-за отсутствия нормативов, резьбозажимные соединения отопительных приборов необходимо выбирать тех же производителей, что и вентили. Соблюдайте также требования технической информации!

Прямая присоединительная трубка

Для плинтусных каналов RAUSOLO и RAUDUO для подключения плинтусной крестовины SL в сочетании с присоединительной трубкой 12 мм и телескопическим угловым резьбозажимным соединением к отопительному прибору с термостатическим вентилем.

Материал: медь.

Поверхность: никелированная.



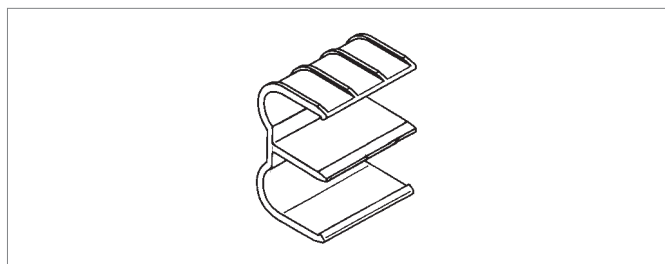
Артикул	Типоразмер	Длина присоединительной трубки	Вес, кг/шт.	Единица поставки	Цена* € / шт.
240587-001	12 x 1,0	1000 мм	0,310	10 шт.	13,89

Клипса прижимная для отопительных труб

для прокладки универсальной трубы RAUTITAN stabil (диаметр 16 и 20) в плинтусных каналах RAUSOLO и RAUDUO. Фиксируется в основании канала без инструмента и может передвигаться в нем по горизонтали.

Материал: PA6/GF30.

Вид поставки: в коробке.



Артикул	Цвет	Вес, кг/шт.	Единица поставки	Цена* € / шт.
726061-100	натуральный	0,015	10 шт.	2,01

1 ТРУБОПРОВОДНАЯ СИСТЕМА RAUTITAN

1.3 ПЛИНТУСНЫЕ КАНАЛЫ RENAU

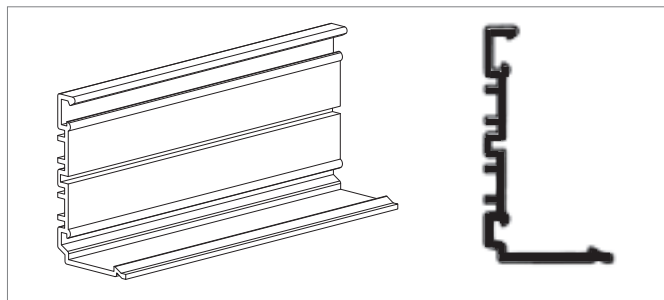
Канал для отопительной разводки RAUSOLO

Основание канала RAUSOLO

Материал: ПВХ (трудновоспламеняемый, самозатухающий).

Вид поставки: в коробке.

Длина: 2 м.



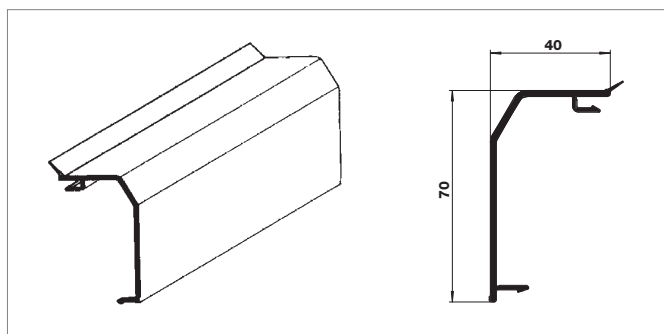
Артикул	Размеры (Глубина / высота)	Вес, кг/м	Единица поставки	Цена* €/ м
726994-100	40 / 70	0,412	24 м	3,79

Крышка канала с уплотнительной манжетой RAUSOLO

Материал: RAU-ПВХ (трудновоспламеняемый, самозатухающий).

Вид поставки: в коробке.

Длина: 4 м.



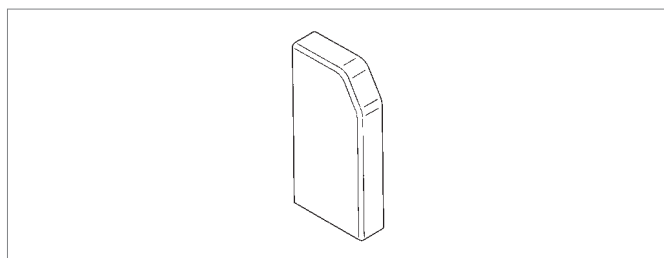
Артикул	Размеры (Глубина / высота)	Цвет	Вес, кг/м	Единица поставки	Цена* €/ м
733633-100	40 / 70	Белый	0,317	48 м	8,20
733643-100	40 / 70	Светлый бук	0,317	48 м	8,85
733653-100	40 / 70	Клен	0,317	48 м	8,85

Заглушка для канала RAUSOLO левая

Материал: ударопрочный полистирол.

Материал: ПВХ для белого цвета

Вид поставки: в коробке.



Артикул	Размеры (Глубина / высота)	Цвет	Вес, кг/шт.	Единица поставки	Цена* €/ шт.
249460-150	40 / 70	Белый	0,010	10 шт.	2,53
249470-100	40 / 70	Светлый бук	0,010	10 шт.	2,78
249480-100	40 / 70	Клен	0,010	10 шт.	2,78

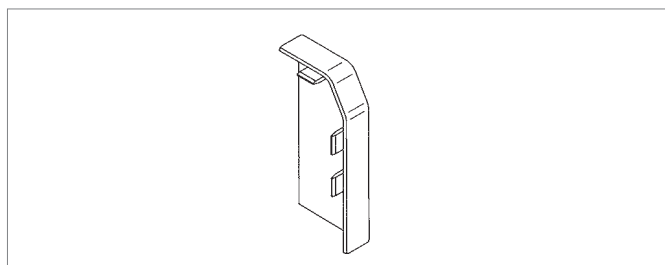
* Рекомендованные цены

Заглушка для канала RAUSOLO правая

Материал: ударопрочный полистирол

Материал: ПВХ для белого цвета

Вид поставки: в коробке.



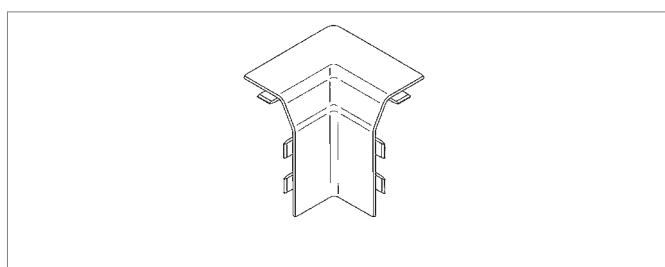
Артикул	Размеры (Глубина / высота)	Цвет	Вес, кг/шт.	Единица поставки	Цена* € / шт.
249490-150	40 / 70	Белый	0,010	10 шт.	2,53
249500-100	40 / 70	Светлый бук	0,010	10 шт.	2,78
249510-100	40 / 70	Клен	0,010	10 шт.	2,78

Внутренний угол RAUSOLO

Материал: ударопрочный полистирол

Материал: ПВХ для белого цвета

Вид поставки: в коробке.



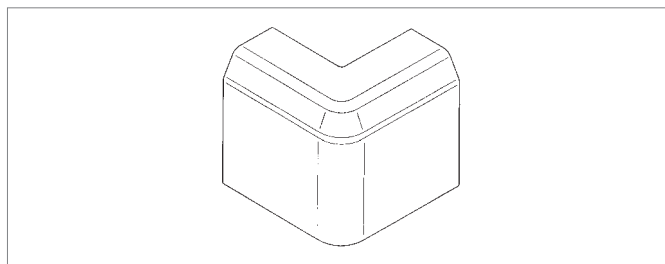
Артикул	Размеры (Глубина / высота)	Цвет	Вес, кг/шт.	Единица поставки	Цена* € / шт.
249520-150	40 / 70	Белый	0,016	10 шт.	3,26
249530-100	40 / 70	Светлый бук	0,016	10 шт.	3,49
249540-100	40 / 70	Клен	0,016	10 шт.	3,49

Внешний угол RAUSOLO

Материал: ударопрочный полистирол

Материал: ПВХ для белого цвета

Вид поставки: в коробке.



Артикул	Размеры (Глубина / высота)	Цвет	Вес, кг/шт.	Единица поставки	Цена* € / шт.
249550-150	40 / 70	Белый	0,024	10 шт.	3,26
249560-100	40 / 70	Светлый бук	0,024	10 шт.	3,49
249570-100	40 / 70	Клен	0,024	10 шт.	3,49

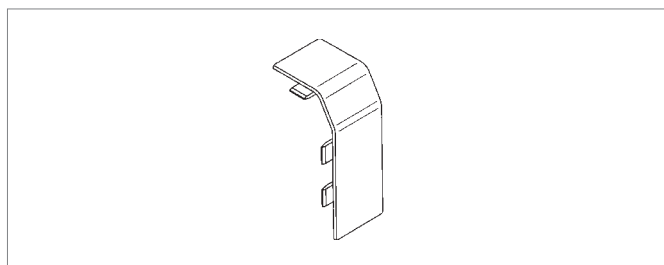
* Рекомендованные цены

Соединительная накладка для канала RAUSOLO

Материал: ударопрочный полистирол

Материал: ПВХ для накладки белого цвета

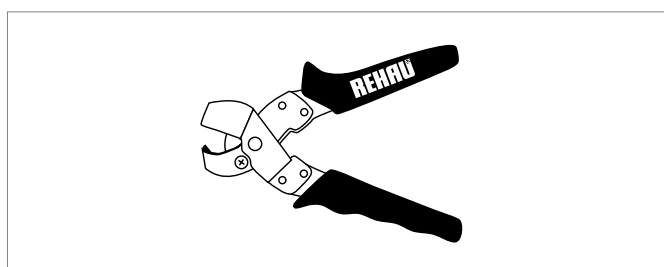
Вид поставки: в коробке.



Артикул	Размеры (Глубина / высота)	Цвет	Вес, кг/шт.	Единица поставки	Цена* €/ шт.
249580-150	40 / 70	Белый	0,010	10 шт.	2,14
249590-100	40 / 70	Светлый бук	0,010	10 шт.	2,29
249600-100	40 / 70	Клен	0,010	10 шт.	2,29

Ножницы для вырезания отверстий

Вид поставки: в коробке.



Артикул	Применение	Размер / форма	Вес, кг/шт.	Единица поставки	Цена* €/ шт.
240697-001	для крестовины SL	26 мм / прямоугольные отверстия	0,450	1 шт.	76,38
240847-001	для присоединит. трубок SL	16 мм / полукруглые отверстия	0,405	1 шт.	76,38

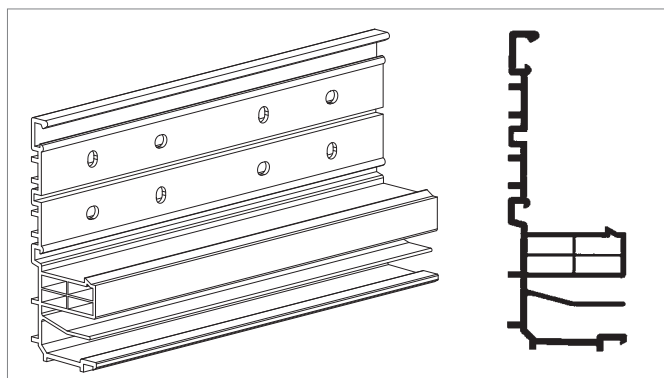
Комбинированный канал для отопительной и электроразводки RAUDUO

Основание канала RAUDUO

Материал: RAU-ПВХ (трудновоспламеняемый, самозатухающий).

Вид поставки: в коробке.

Длина: 2 м.



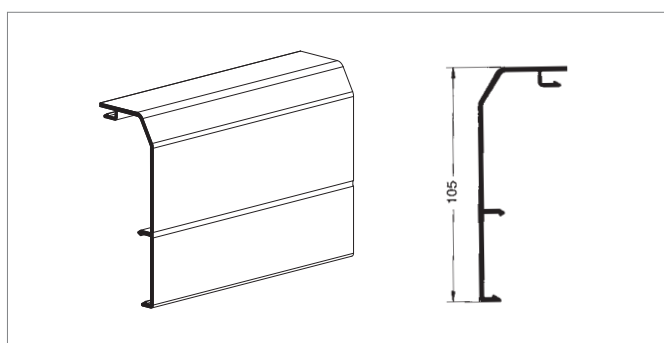
Артикул	Размеры (Глубина / высота канала)	Вес, кг/м	Единица поставки	Цена* €/м
726444-100	40 / 105	0,829	24 м	10,38

Крышка канала RAUDUO

Материал: RAU-ПВХ (трудновоспламеняемый, самозатухающий).

Вид поставки: в коробке.

Длина: 2 м.



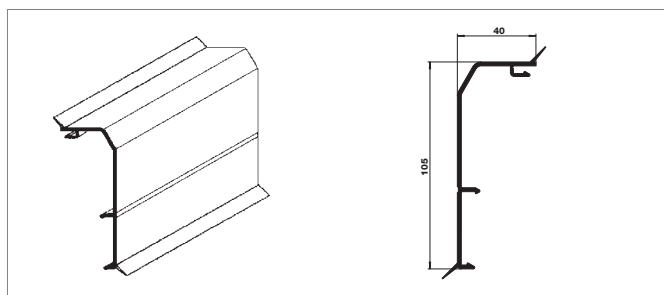
Артикул	Размеры (Глубина / высота канала)	Цвет	Вес, кг/м	Единица поставки	Цена* €/м
727594-100	40 / 105	Белый	0,463	24 м	6,26

Крышка канала с уплотнительной манжетой RAUDUO

Материал: RAU-ПВХ (трудновоспламеняемый, самозатухающий).

Вид поставки: в коробке.

Длина: 2 м.



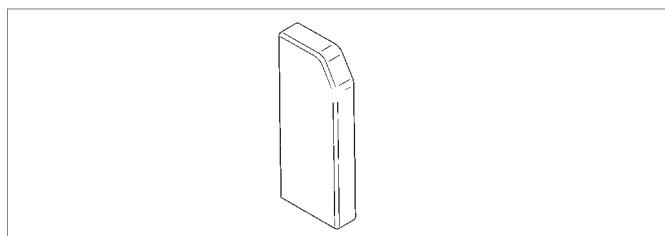
Артикул	Размеры (Глубина / высота канала)	Цвет	Вес, кг/м	Единица поставки	Цена* €/м
733890-100	40 / 105	Белый	0,488	24 м	6,26

* Рекомендованные цены

Заглушка для канала RAUDUO левая

Материал: ПВХ

Вид поставки: в коробке.

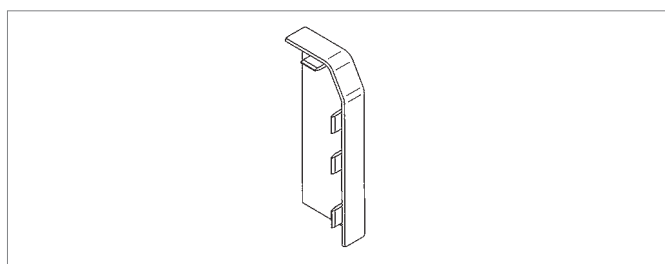


Артикул	Размеры (Глубина / высота канала)	Цвет	Вес, кг/шт.	Единица поставки	Цена* €/ шт.
727624-150	40 / 105	Белый	0,014	10 шт.	3,12

Заглушка для канала RAUDUO правая

Материал: ПВХ

Вид поставки: в коробке.

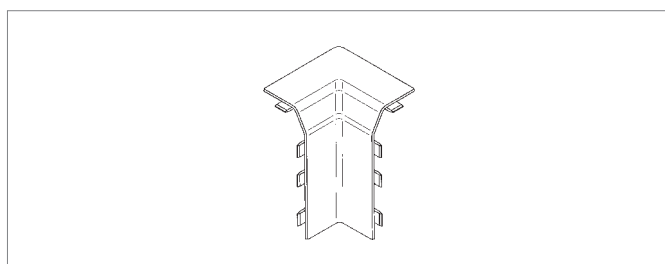


Артикул	Размеры (Глубина / высота канала)	Цвет	Вес, кг/шт.	Единица поставки	Цена* €/ шт.
727614-150	40 / 105	Белый	0,014	10 шт.	3,12

Внутренний угол RAUDUO

Материал: ПВХ

Вид поставки: в коробке.

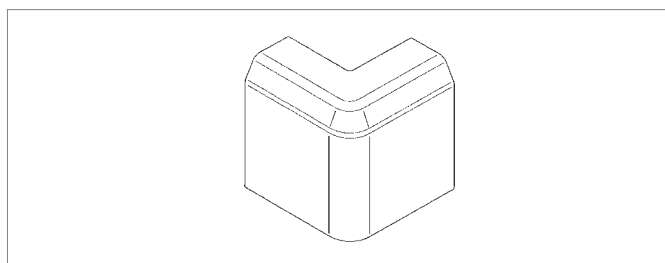


Артикул	Размеры (Глубина / высота канала)	Цвет	Вес, кг/шт.	Единица поставки	Цена* €/ шт.
727644-150	40 / 105	Белый	0,024	10 шт.	4,99

Внешний угол RAUDUO

Материал: ПВХ

Вид поставки: в коробке.



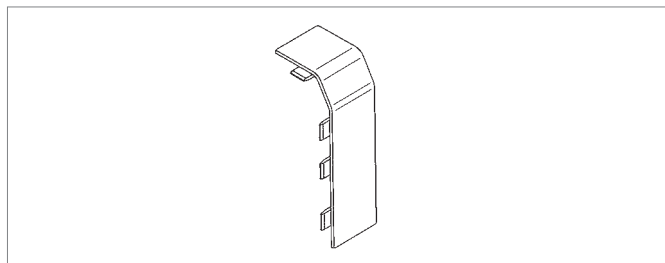
Артикул	Размеры (Глубина / высота канала)	Цвет	Вес, кг/шт.	Единица поставки	Цена* €/ шт.
727654-150	40 / 105	Белый	0,013	10 шт.	4,99

* Рекомендованные цены

Соединительная накладка для канала RAUDUO

Материал: ПВХ

Вид поставки: в коробке.



Артикул	Размеры (Глубина / высота канала)	Цвет	Вес, кг/шт.	Единица поставки	Цена* € / шт.
727634-150	40 / 105	Белый	0,013	10 шт.	2,53



2 ОБОГРЕВ/ОХЛАЖДЕНИЕ ПОВЕРХНОСТЕЙ RENAU

2 ОБОГРЕВ/ОХЛАЖДЕНИЕ ПОВЕРХНОСТЕЙ RENAU

СОДЕРЖАНИЕ

2.1. ... Системы обогрева/охлаждения поверхностей RENAU	стр. 73	2.2. ... Системы обогрева/охлаждения поверхностей для случаев особого применения.	стр. 115
2.1.1 .. Трубы и гофротрубы	стр. 74	2.2.1 .. Система подогрева и охлаждения	
- Труба RAUTHERM S	стр. 74	ядра бетонных перекрытий	стр. 116
- Гофротрубы	стр. 74	- Общие компоненты системы	стр. 116
2.1.2 .. Надвижные гильзы и фитинги	стр. 75	2.2.2 .. Напольное отопление для промышленных зданий	стр. 121
- Надвижные гильзы	стр. 75	- Напольное отопление для промышленных зданий	
- Фитинги	стр. 76	в армированном бетоне	стр. 121
2.1.3 .. Способы крепления труб к полу	стр. 78	- Напольное отопление для промышленных зданий	
- Крепление труб на матах с фиксаторами Varionova	стр. 78	в сталефибробетоне	стр. 121
- Крепление труб с помощью гарпун-скоб	стр. 80	- Общие компоненты системы	стр. 121
- Крепление труб на фиксирующей шине RAUFIX ..	стр. 82	2.2.3 .. Системы для отопления амортизирующих	
- Фиксирующая шина 10	стр. 83	полов в спортзалах	стр. 124
- Крепление труб на арматурной сетке	стр. 84	- Система для отопления амортизирующих полов с	
- Тепло- и звукоизолирующие материалы	стр. 86	промышленным распределительным коллектором	стр. 124
- Комплектующие	стр. 88	- Система для отопления амортизирующих полов с	
2.1.4 .. Системы укладки для настенного		напольным распределительным коллектором для	
обогрева/охлаждения	стр. 91	спортзалов	стр. 124
- Настенный обогрев/охлаждение		- Общие компоненты системы	стр. 125
«мокрый» способ укладки труб	стр. 91	2.2.4 .. Системы для обогрева открытых площадок	стр. 128
- Настенный обогрев/охлаждение		- Система для обогрева открытых площадок	
«сухой» способ укладки труб	стр. 91	в бетонных панелях	стр. 128
2.1.5 .. Системы укладки для потолочного		- Системы для обогрева открытых площадок	
обогрева/охлаждения	стр. 92	под тротуарную плитку	стр. 128
2.1.6 .. Коллекторы	стр. 92	- Обогрев открытых площадок	
- Распределительные коллекторы и комплектующие	стр. 92	под натуральным и искусственным газонами ...	стр. 128
- Распределительные шкафы	стр. 95	- Общие компоненты системы	стр. 129
2.1.7 .. Система регулирования	стр. 98	2.2.5 .. Промышленные коллекторы	стр. 132
- Терморегулирующая станция для коллектора TRS-V	стр. 98		
- Комплект температурного регулирования			
с постоянными параметрами	стр. 98		
- Компактные терморегулирующие станции	стр. 99		
- Регулирование RAUMATIC M	стр. 101		
- Дистанционное управление RAUMATIC R	стр. 105		
- Система автоматического регулирования единой			
системы обогрева/охлаждения поверхностей ...	стр. 107		
2.1.8 .. Инструменты и комплектующие	стр. 114		

2 ОБОГРЕВ/ОХЛАЖДЕНИЕ ПОВЕРХНОСТЕЙ RENAU

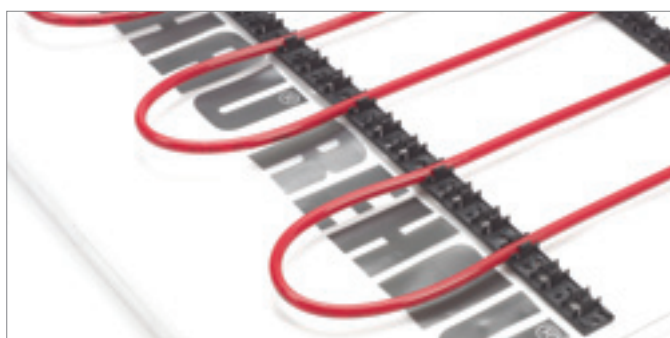
2.1 СИСТЕМЫ ОБОГРЕВА/ОХЛАЖДЕНИЯ ПОВЕРХНОСТЕЙ



Мат с фиксаторами Varionova



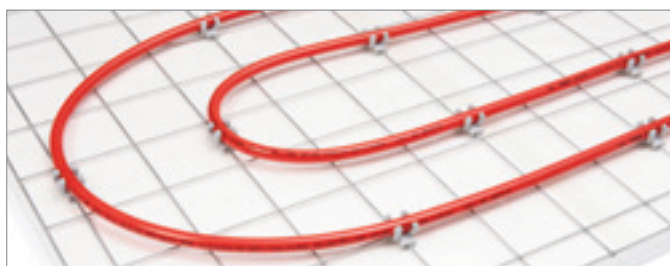
Крепление труб с помощью гарпун-скоб



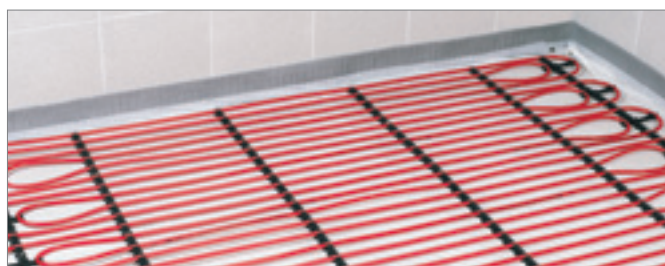
Крепление труб на фиксирующей шине RAUFIX



Фиксирующая шина 10



Крепление труб на арматурной сетке



Система напольного отопления/охлаждения («мокрый» способ укладки труб)



Система автоматического регулирования



Система настенного отопления/охлаждения («мокрый» способ укладки труб)



Система настенного отопления/охлаждения («сухой» способ укладки)



Система потолочного отопления/охлаждения («сухой» способ укладки)

2.1.1 Трубы и гофротрубы

Труба RAUTHERM S

Предназначена для систем обогрева поверхностей.

Материал: сшитый под высоким давлением при помощи пероксидов полиэтилен (PE-Xa), согласно DIN 16892.

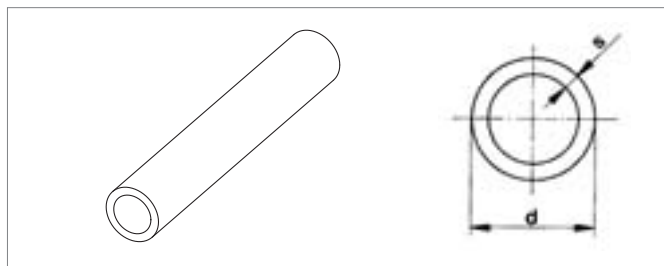
Кислородозащитный слой, согласно DIN 4726.

Допуск: регистрационный номер DIN CERTCO: 3V226 PE-Xa или 3V227 PE-Xa

Цвет: 95307, красный.

Вид поставки: бухты в картонных коробках.

* бухты скрепленные шнуром из полипропилена



Артикул	d мм	s мм	Dy	Объем л/м	Вес кг/м	На поддоне	Кол-во в коробке	Единица поставки	Вид поставки	Цена* €/ м
131128-240	10,1	1,1	8	0,048	0,037	3600 м	240 м	240 м	240 м бухта	1,65
136572-120	14	1,5	10	0,095	0,069	1800 м	120 м	120 м	120 м бухта	1,87
136572-240	14	1,5	10	0,095	0,069	3600 м	240 м	240 м	240 м бухта	1,87
136572-600	14	1,5	10	0,095	0,069	4200 м	-	600 м*	600 м бухта	1,72
136140-120	17	2,0	12	0,133	0,102	1800 м	120 м	120 м	120 м бухта	2,08
136140-240	17	2,0	12	0,133	0,102	1920 м	240 м	240 м	240 м бухта	2,08
136140-500	17	2,0	12	0,133	0,102	2500 м	-	500 м*	500 м бухта	2,08
136160-120	20	2,0	15	0,201	0,123	1800 м	120 м	120 м	120 м бухта	2,48
136160-240	20	2,0	15	0,201	0,123	1680 м	240 м	240 м	240 м бухта	2,48
136770-120	25	2,3	20	0,327	0,177	960 м	120 м	120 м	120 м бухта	3,63
136770-300	25	2,3	20	0,327	0,177	900 м	-	300 м*	300 м бухта	3,63

Гофротрубы

Гофротруба

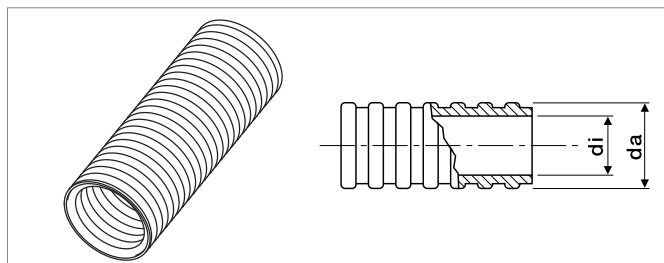
Используется для защиты трубы в зонах подхода к коллекторам, а также в местах прохождения через деформационные швы, согласно DIN 18560.

Материал: полиэтилен, соответствует стандарту 49019.

Выдерживает температуру до +105 °С.

Цвет: черный.

Вид поставки: бухта.



Артикул	Для труб из RAU-VPE	d _a мм	d _i мм	Вес кг/м	На поддоне	Единица поставки	Вид поставки	Цена* €/ м
137196-050	10/14	21	17	0,047	2800 м	Бухта	50 м	0,68
137140-050	16/17	24	19	0,067	2500 м	Бухта	50 м	0,82
137150-050	20	28	23	0,090	2000 м	Бухта	50 м	0,92
137160-025	25	34	29	0,140	1250 м	Бухта	25 м	1,20
137170-025	32	42	36	0,220	900 м	Бухта	25 м	1,66

* Рекомендованные цены

2.1.2 Надвижные гильзы и фитинги

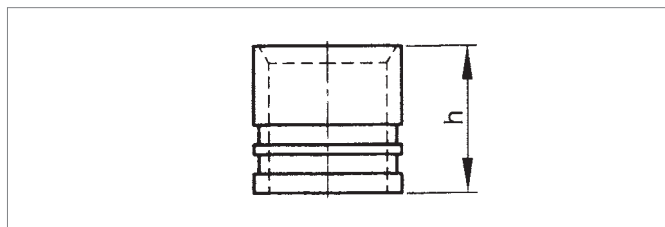
Надвижные гильзы

Для выполнения соединений на подвижных гильзах с трубой RAUTHERM S, соответствует DIN 18380.

Можно укладывать в бетон, жидкую стяжку и под штукатурку без ревизии.

Материал: оцинкованная латунь.

Только для труб RAUTHERM S 14 x 1,5; 17 x 2,0; 20 x 2,0 и 25 x 2,3.



Артикул	Типоразмер	Размер, мм h	Вес кг/шт.	Единица поставки	Цена* €/м
200536-001	10	15	0,010	10 шт.	0,74
246034-001	14	15	0,014	50 шт.	0,97
250297-002	17	20	0,019	50 шт.	0,97
250307-002	20	20	0,020	50 шт.	1,04
259197-002	25	27	0,037	50 шт.	1,61
139582-001	32	35	0,097	50 шт.	4,36

* Рекомендованные цены

Фитинги

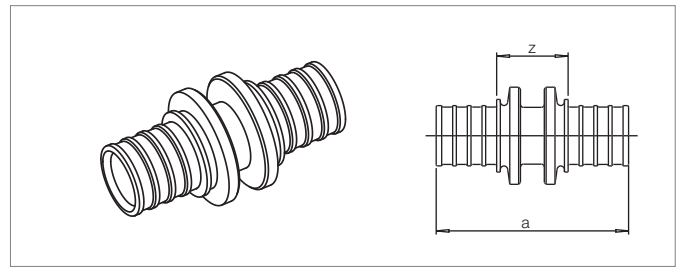
Муфта соединительная равнопроходная

Только для труб RAUTHERM S 14 x 1,5; 17 x 2,0; 20 x 2,0 и 25 x 2,3.

Служит для соединения труб RAUTHERM S. В сочетании с подвижной гильзой получается неразборное и долговечное соединение, согласно DIN 18380.

Материал: оцинкованная латунь.

Соединения можно укладывать в бетон жидкую стяжку и под штукатурку без ревизии.



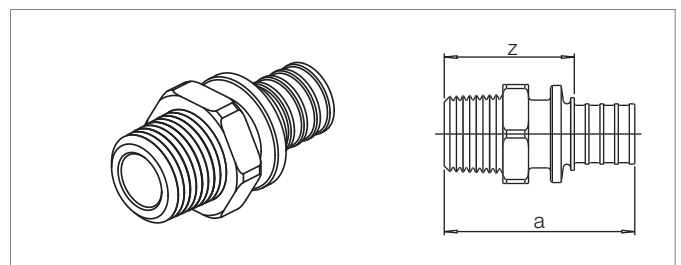
Артикул	Типоразмер	Размер, мм		Вес кг/шт.	Единица поставки	Цена* €/ шт.
		a	z			
равнопроходная						
200526-001	10	37	17	0,020	10 шт.	4,99
246024-001	14	37	17	0,028	10 шт.	5,34
250277-002	17	52	22	0,053	10 шт.	5,40
250317-002	20	52	22	0,060	10 шт.	6,42
259187-002	25	65	22	0,090	5 шт.	8,04
261123-001	32	78	24	0,180	10 шт.	16,64
переходная						
200533-001	17-10	51	26	0,041	10 шт.	7,98
200534-001	20-10	52	27	0,050	10 шт.	7,98
200554-001	25-10	61	29	0,073	10 шт.	9,35
200556-001	32-10	70	33	0,133	10 шт.	13,65
249097-001	17-14	49	24	0,045	10 шт.	6,20
259469-002	20-17	57	27	0,061	10 шт.	6,20
259459-002	25-20	65	28	0,070	10 шт.	12,58
261113-001	32-25	78	30	0,130	10 шт.	21,99

Переходники с наружной резьбой

Применяется в системах обогрева поверхностей с трубами RAUTHERM S.

Резьба соответствует стандарту VOB DIN 18380, а соединение стандарту DIN 8076 часть 1.

Материал: оцинкованная латунь.



Артикул	Типоразмер	Размер, мм		SW	Вес кг/шт.	Единица поставки	Цена* €/ шт.
		a	z				
200566-001	10-R 1/2	44	34	36	0,055	10 шт.	5,86
235080-001	14-R 1/2	43	33	22	0,070	10 шт.	6,89
268560-001	17-R 3/8	47	32	22	0,050	10 шт.	6,94
258817-002	17-R 1/2	50	35	22	0,070	10 шт.	6,94
268570-001	20-R 1/2	50	35	22	0,071	10 шт.	7,69
258827-002	20-R 3/4	52	37	27	0,100	10 шт.	7,69
268580-001	25-R 3/4	61	39	23	0,114	5 шт.	12,22
253439-002	25-R 1	62	40	34	0,170	5 шт.	12,22
261143-001	32-R 1	70	43	28	0,210	10 шт.	12,23

* Рекомендованные цены

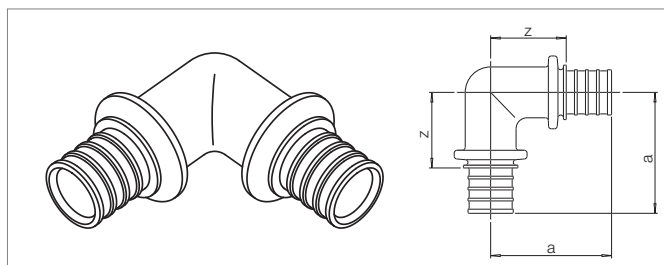
Угольник 90°

Предназначен для соединения труб RAUTHERM S под углом 90°.

В сочетании с подвижной гильзой получается неразборное и долговечное соединение, согласно DIN 18380.

Соединения можно укладывать в бетон, жидкую стяжку и под штукатурку без ревизии.

Материал: оцинкованная латунь.



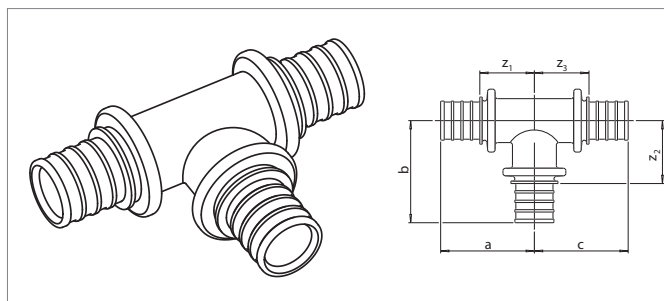
Артикул	Типоразмер	Размер, мм		Вес кг/шт.	Единица поставки	Цена* € / шт.
		a	z			
235090-001	14	34	24	0,090	5 шт.	7,76
258897-002	17	43	28	0,090	5 шт.	7,81
258907-002	20	45	30	0,110	5 шт.	7,93
259449-002	25	59	37	0,190	5 шт.	10,10
261103-001	32	64	37	0,300	3 шт.	20,32

Тройник

Предназначен для соединения труб RAUTHERM S, в сочетании с подвижной гильзой получается неразборное и долговечное соединение, согласно DIN 18380.

Соединения можно укладывать в бетон жидкую стяжку и под штукатурку без ревизии.

Материал: оцинкованная латунь.



Артикул	Типоразмер	Размер, мм			Вес кг/шт.	Единица поставки	Цена* € / шт.			
		a	b	c						
Равнопроходный										
250287-002	17-17-17	39	43	39	24	28	24	0,110	5 шт.	8,00
258877-002	20-20-20	40	45	40	25	30	25	0,130	5 шт.	12,67
253529-002	25-25-25	50	59	50	28	37	28	0,220	5 шт.	14,46
261053-001	32-32-32	59	64	59	32	37	32	0,360	3 шт.	28,83
С уменьшенным боковым проходом										
200543-001	17-10-17	35	35	35	20	25	20	0,084	5 шт.	7,05
200544-001	20-10-20	35	36	35	20	26	20	0,097	5 шт.	7,05
200563-001	25-10-25	48	41	48	26	31	26	0,135	5 шт.	10,50
200564-001	32-10-32	54	44	54	27	34	27	0,238	5 шт.	17,42
249107-001	17-14-17	40	36	40	25	26	25	0,100	5 шт.	8,77
258867-002	20-17-20	39	45	39	24	30	24	0,130	5 шт.	12,48
253569-002	25-17-25	46	51	46	25	36	25	0,180	5 шт.	16,43
253539-002	25-20-25	48	51	48	26	36	26	0,190	5 шт.	14,46
261163-001	32-20-32	54	51	54	27	36	27	0,280	3 шт.	30,41
С уменьшенным торцевым проходом										
268550-001	25-25-20	50	59	43	29	37	28	0,190	5 шт.	16,35
С уменьшенным боковым и торцевым проходом										
258857-002	20-17-17	39	45	39	24	30	24	0,110	5 шт.	12,40
253559-002	25-20-20	48	51	40	26	36	25	0,160	5 шт.	13,90
С увеличенным боковым проходом										
268520-001	20-25-20	42	53	42	27	31	27	0,180	5 шт.	13,90

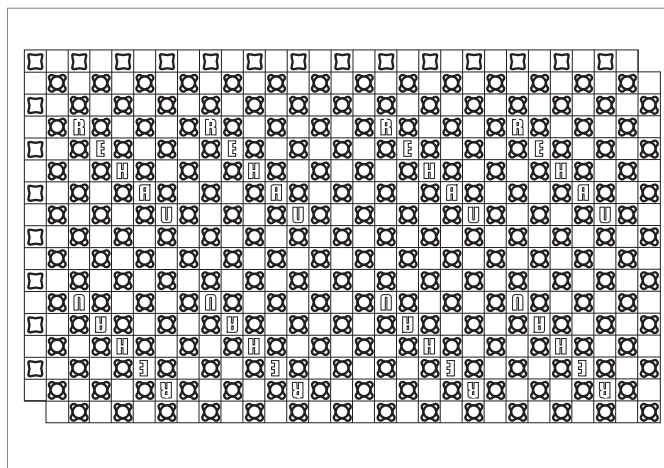
* Рекомендованные цены

2.1.3 Способы крепления труб к полу

Крепление труб на матах с фиксаторами Varionova

Маты с фиксаторами Varionova 30-2

тепло- и звукоизолирующий слой из вспененного полистирола, согласно EN 13163. Верхняя поверхность представляет собой глубоко тянутую пленку из полистирола с фиксаторами для крепления труб. По периметру имеется фальц (паз) для бесшовного соединения матов. Согласно DIN 18560 и DIN EN 13813, относится к монтажному классу А. Строительный класс В2 согласно DIN 4102. Класс огнестойкости Е, согласно DIN EN 13501. Габаритный размер мата: 1450 x 850 мм. Расчетный размер мата: 1400 x 800 мм = 1,12 м². Применяется для труб RAUTHERM S 14x1,5 и 17x2,0. Цвет покрытия: черный. Вид поставки: в картонных коробках.

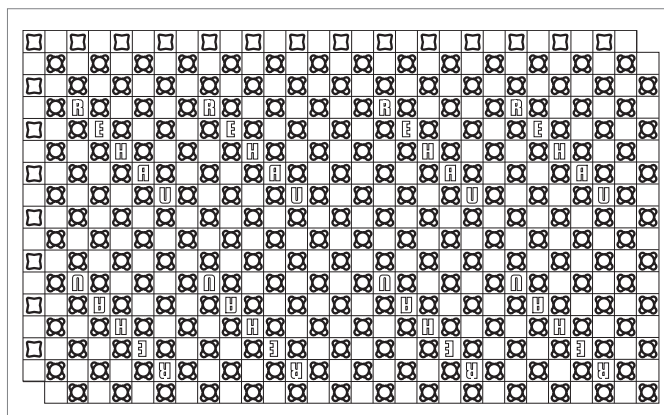


Артикул	Обозначение	Общая высота мм	Толщина теплоизолирующего слоя, мм	Термическое сопротивление (м ² К)/Вт	Нагрузка кН/м ²	Вес кг/м ²	Единица поставки	Цена* € / м ²
227829-001*	Мат с фиксаторами Varionova 30-2	50	30	0,75	5,0	1,580	11,2 м ²	16,18

* Улучшение звукоизоляции: от 28 дБ при удельной массе бетонной стяжки ≥ 70 кг/м².

Панель с фиксаторами Varionova

Глубокоотянутая пленка без тепло- и звукоизоляции с фиксаторами для крепления труб. Материал: полистирол. Монтажный класс А согласно DIN 18560 и DIN EN 13813. Строительный класс В2, согласно DIN 4102. Класс огнестойкости Е, согласно DIN EN 13501. Габаритный размер панели: 1450x850 мм. Расчетный размер: 1400 x 800 мм = 1,12 м². Применяется для труб RAUTHERM S 14x1,5. Цвет покрытия: черный. Вид поставки: в картонных коробках.



Артикул	Обозначение	Общая высота мм	Нагрузка кН/м ²	Вес кг/м ²	Единица поставки	Цена* € / м ²
227839-001	Мат с фиксаторами Varionova	24	60	1,050	17,92 м ²	11,25

* Рекомендованные цены

Соединительная полоса

Соединительная полоса надежно фиксирует маты с теплоизоляционной прокладкой и без неё между собой.

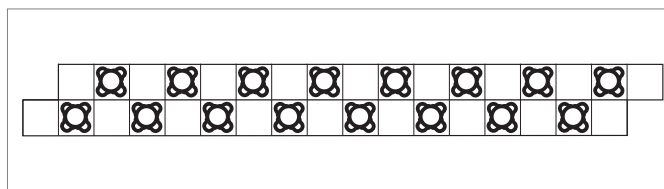
Строительный класс B2 согласно DIN 4102.

Класс огнестойкости E согласно DIN EN 13501.

Размеры: 950 x 100мм.

Цвет: черный.

Вид поставки: в картонных коробках



Артикул	Обозначение	Общая высота мм	Вес кг/шт.	Единица поставки	Цена* €/ шт.
227849-001	Соединительная полоса	20	0,060	20 шт.	2,53

Краевая полоса

Краевая полоса из полистирола предназначена для перехода на неотапливаемую зону в которой не уложены маты с фиксаторами Varionova.

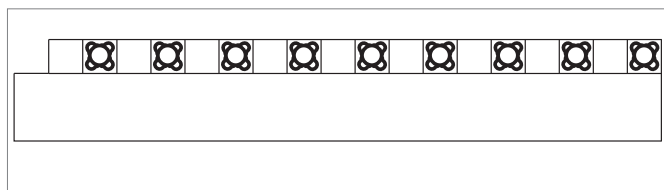
Строительный класс B2 согласно DIN 4102.

Класс огнестойкости E согласно DIN EN 13501.

Размеры: 950x300мм.

Цвет: черный.

Вид поставки: в картонной коробке.



Артикул	Обозначение	Общая высота мм	Вес кг/шт.	Единица поставки	Цена* €/ шт.
227859-001	Краевая полоса	20	0,120	20 шт.	2,76

Гарпун-скоба для фиксации труб

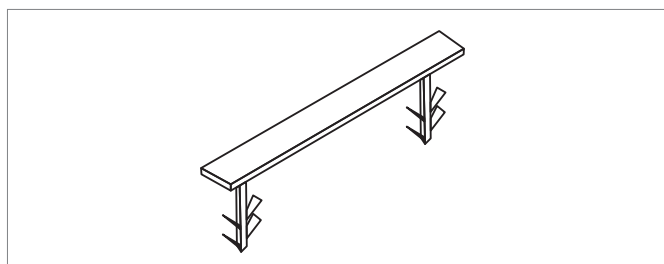
Используется для закрепления труб на матах с фиксаторами Varionova.

Строительный класс B2 согласно DIN 4102.

Класс огнестойкости E согласно DIN EN 13501.

Цвет: черный.

Вид поставки: ПЭ пакет.



Артикул	Обозначение	Вес кг/шт.	Единица поставки	Цена* €/ шт.
239203-001	Гарпун-скоба	0,003	100 шт.	0,21

Клипса для фиксации матов

Предназначена для закрепления панелей Varionova на теплоизоляционных матах.

Вид поставки: ПЭ пакет.



Артикул	Обозначение	Вес кг/шт.	Единица поставки	Цена* €/ шт.
227869-001	Клипса для фиксации матов	0,010	20 шт.	0,28

* Рекомендованные цены

Крепление труб с помощью гарпун-скоб

Крепление труб с помощью гарпун-скоб

Мат для монтажа гарпун-скобами RENAU

Состоит из тепло и звукоизолирующего слоя из вспененного полистирола, согласно EN 13163. Верхняя поверхность каширована гидроизолирующим слоем согласно DIN 18560,

DIN EN 13813, DIN EN 1264. Имеет разметку для укладки трубы.

Монтажный класс А согласно DIN 18560 и DIN EN 13813.

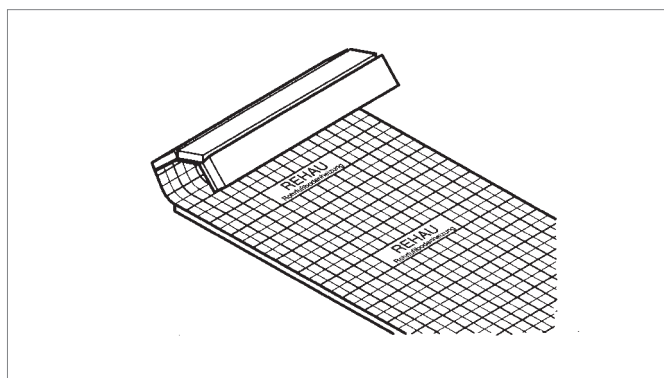
Строительный класс В согласно DIN 4102.

Класс огнестойкости Е согласно DIN EN 13501.

Размер матов в рулонах: длина рулона 12 м, ширина 1 м.

Размер матов в виде плит: длина 2 м, ширина 1 м.

Вид поставки: рулоны или плиты, упакованные в ПЭ-пленку.



Артикул	Толщина d_n —С мм	Упаковка	Термическое сопротивление	Теплопро- водность Вт/(мК)	Нагрузка кН/м ²	Улучшение тепло и звуко- изолирующих свойств, dB	Вес кг/м ²	Единица поставки	Цена* € / м ²
240491-002	20-2	Рулон	0,50	0,040	5,0	26	0,370	12 м ²	9,64
262363-001	30-2	Рулон	0,75	0,040	5,0	28	0,620	12 м ²	11,47
262093-001	30-2	Плита	0,75	0,040	5,0	28	0,620	12 м ²	11,47
262393-001	50-2	Плита	1,25	0,040	5,0	29	0,900	8 м ²	16,53
200383-001	70-2	Плита	2,00	0,035	10,0	26	1,790	6 м ²	34,65

Улучшение тепло- и шаго- звукоизолирующих свойств для монолитных перекрытий и жидкой стяжки нанесенной на тепло-, шаго- звукоизолирующий слой массой ≥ 70 кг/м².

* Рекомендованные цены

Крепежный пистолет multi

Крепежный пистолет предназначен для установки гарпун-скоб RAUTAC (240221-002) и гарпун-скоб (262373-001, 262373-002) на мат.



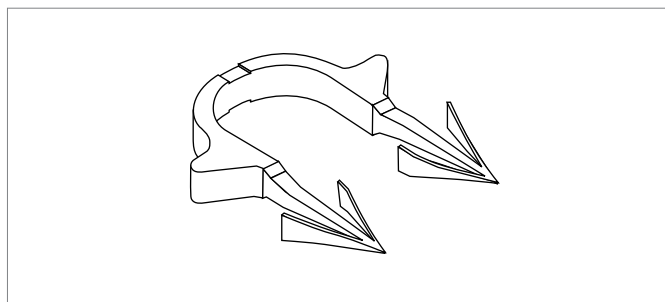
Артикул	Вес кг/шт.	Единица поставки	Цена* €/шт.
227835-001	2,57	1 шт.	395,96

Гарпун-скобы для крепления труб 14-17 мм

Гарпун-скобы для фиксации труб RAUTHERM S 14-17 мм и универсальных труб RAUTITAN flex 16 мм на мате.

Цвет: черный.

Вид поставки: в виде магазина по 30 штук.
* термически спаены между собой по 30 штук магазин.



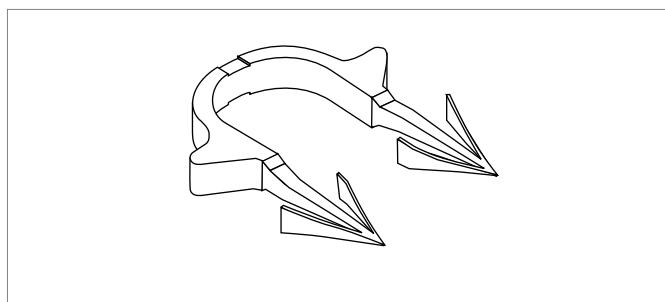
Артикул	Межцентровое расстояние, мм	Внутренняя длина скобы, мм	Вес кг/шт.	Кол-во в коробке	Единица поставки	Цена* €/шт.
240221-002	21	35	0,001	6000 шт.	300 шт.	0,14

Гарпун-скобы для крепления труб 20 мм

Гарпун-скобы для фиксации труб RAUTHERM S 20 мм и универсальных труб RAUTITAN flex 20 мм на мате.

Цвет: черный.

Вид поставки: в виде магазина по 30 штук.



Артикул	Межцентровое расстояние, мм	Внутренняя длина скобы, мм	Вес кг/шт.	Кол-во в коробке	Единица поставки	Цена* €/шт.
262373-002	22	42	0,002	6000 шт.	300 шт.	0,15

* Рекомендованные цены

Крепление труб на фиксирующей шине RAUFIX

Шина RAUFIX 16/17/20

Фиксирующая шина для быстрого монтажа труб RAUTHERM S с гарпун-дюбелями на нижней стороне. Может наращиваться с обеих сторон при помощи замкового соединения.

Приподнятие трубы: 5 мм

Вид поставки: связками в коробке.

Может поставляться с гарпун-дюбелями с нижней стороны или без них.

Замковые соединения гарантируют прочную фиксацию шин между собой. Материал: ПП.

Общая высота без гарпун-дюбеля: шина 14-24 мм, шина 16/17/18-20 мм.

Вид поставки: в картонной коробке.



Артикул	Диаметр труб	Ширина мм	Длина мм	Вес кг/м	На поддоне	Кол-во в коробке	Единица поставки	Цена* € / м
с гарпун-дюбелем:								
243984-001	14 мм	40	1000	0,194	1800 м	900 м	10 м	2,76
244248-002	16/17/20 мм	50	1000	0,237	1800 м	900 м	10 м	2,97
без гарпун-дюбеля:								
246014-001	14 мм	40	1000	0,187	1800 м	900 м	10 м	2,76
240241-001	16/17/20 мм	50	1000	0,224	1800 м	900 м	10 м	2,97

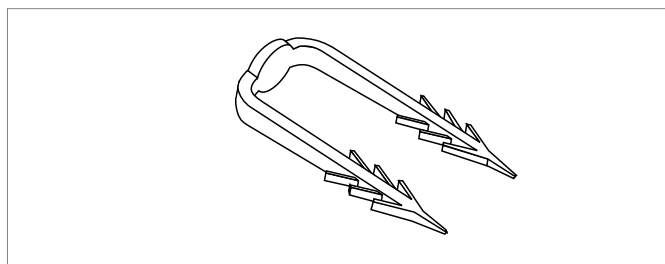
Гарпун-скоба

Гарпун-скобы для крепления шин RAUFIX на изоляции.

Материал: ПП.

Цвет: красный.

Вид поставки: упакованы в ПЭ-пакеты.



Артикул	Межцентровое расстояние, мм	Длина скобы, мм	Вес кг/шт.	Кол-во в коробке	Единица поставки	Цена* € / шт.
259268-001	20	50	0,001	5000 шт.	500 шт.	0,11

Защитная пленка

Прозрачная пленка изготовлена из полиэтилена и предназначена для нанесения на тепло- и звукоизоляцию в соответствии с требованиями DIN 18560, для защиты от проникновения влаги из бетонной стяжки.

Материал: полиэтилен.

Ширина рулона: 600 мм.

Вид поставки: в рулонах по 100 м длиной, упакованных в ПЭ.



Артикул	Ширина пленки мм	Площадь м ²	Номинальная толщина	Вес кг/шт.	Единица поставки	Цена* € / м ²
256054-003	1200	120	0,2	29,0	120 м ²	0,97

* Рекомендованные цены

Крепление труб на фиксирующей шине 10

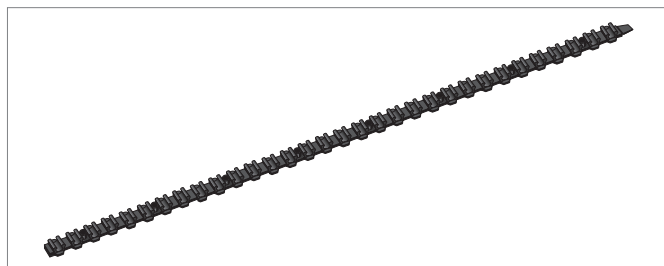
Фиксирующая шина 10

Для фиксации труб RAUTHERM S 10,1x1,1 мм.

Благодаря замковым соединениям можно легко состыковать фиксирующие шины между собой.

Материал: ПП.

Вид поставки: связка в картонной коробке.



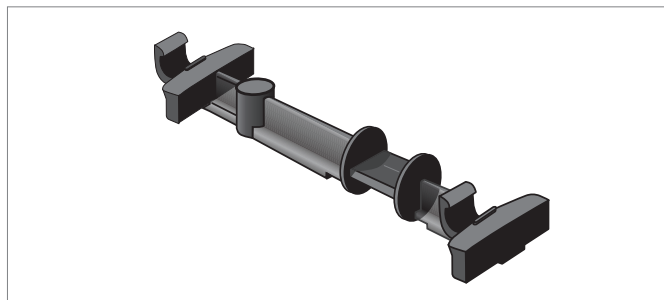
Артикул	Диаметр труб	Ширина мм	Длина мм	Вес кг/м	На поддоне	Кол-во в коробке	Единица поставки	Цена* € / шт.
228880-001	10,1 мм	25	800	0,073	1650 шт.	50 шт.	50 шт.	2,64

Двойной держатель 10

Для прокладки труб RAUTHERM S 10,1x1,1 мм в местах поворота.

Материал: полиэтилен, без содержания кадмия.

Цвет: черный.



Артикул	Диаметр труб	Вес кг/шт.	Кол-во в коробке	Единица поставки	Цена* € / шт.
228890-001	10,1 мм	0,010	1000 шт.	50 шт.	0,74

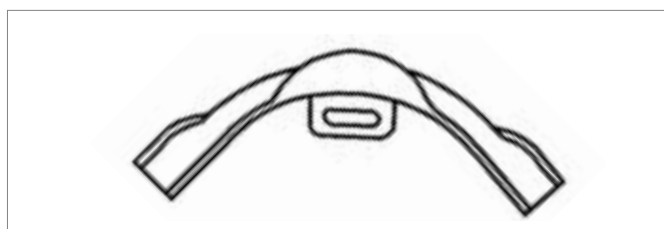
Фиксатор поворота трубы 90° для труб RAUTHERM S с крепежной петлей

Предназначен для фиксации поворота труб RAUTHERM S 10,1x1,1 мм под углом 90°

Материал: полиамид.

Температурная устойчивость от -5° до +60°С.

Цвет: черный.



Артикул	Диаметр труб	Вес кг/шт.	Кол-во в коробке	Единица поставки	Цена* € / шт.
228950-001	10,1 мм	0,029	3250 шт.	25 шт.	1,44

Отстенная изоляция 80 мм

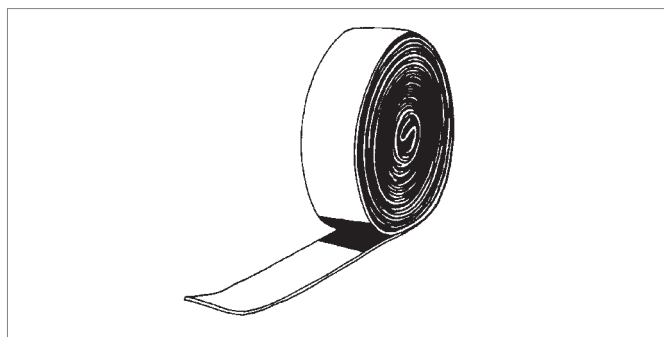
Изготовлена из экструдированного вспененного ПЭ.

Строительный класс B2 согласно DIN 4102.

Класс огнестойкости E согласно DIN EN 13501.

Самоклеющаяся полоса приклеивается к стене; имеется пленочный фартук с самоклеющейся полосой.

Цвет: серый.



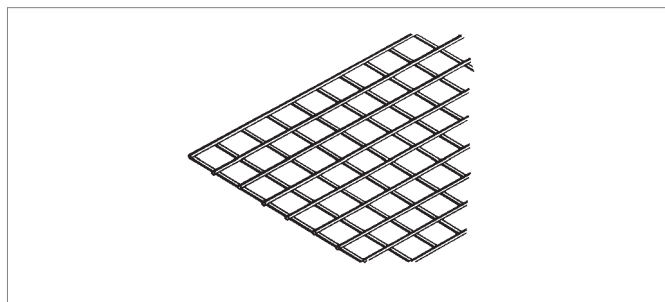
Артикул	Толщина мм	Высота мм	Свободная длина пленки, мм	Вес кг/м	Вместимость мешка	Единица поставки	Цена* € / м
288801-001	8	80	50	0,060	100 м	100 м	1,04

* Рекомендованные цены

Крепление труб на арматурной сетке

Арматурная сетка RM 100

Крайние ячейки на короткой и длинной стороне составляют 50 мм.
Материал: оцинкованная стальная проволока, диаметром 3 мм.
Вид поставки: связками по 10 штук.



Артикул	Размер ячейки мм x мм	Длина x Ширина мм x мм	Монтажная площадь, м ²	Вес кг/шт.	Кол-во в коробке	Единица поставки	Цена* € / шт.
256324-005	100 x 100	2050 x 1050	2,00	2,50	260 шт.	10 шт.	15,04

Поворотная клипса quattro

Для крепления труб RAUTHERM S 14 мм – 20 мм, а так же для труб RAUTITAN flex 16 мм / 20 мм на продольных и поперечных перемычках арматурной сетки RM 100
Материал: ПП.
Поднятие трубы: 11 мм
Цвет: светло серый
Упаковка: коробка. Собраны в обоймы из 8 шт.



Артикул	Вес кг/шт.	Единица поставки	Цена* € / шт.
212551-001	0,007	400 шт.	0,26

Штанга для крепления клипс quattro

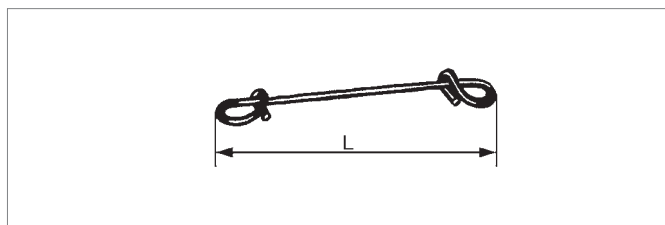
Для крепления поворотных клипс quattro (арт. 212551-001) на арматурной сетки RM 100



Артикул	Вес кг/шт.	Единица поставки	Цена* € / шт.
212552-001	0,53	1 шт.	56,68

Проволочная обвязка

Проволочная обвязка с пластмассовым покрытием для соединения арматурной сетки RM 100.
Вид поставки: в пакетах.

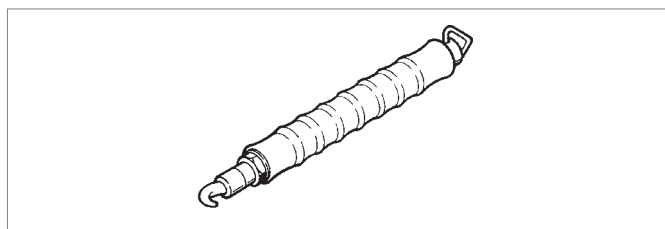


Артикул	L мм	Вес кг/шт.	Кол-во в коробке	Единица поставки	Цена* € / шт.
256344-007	100	0,140	5000 шт.	100 шт.	2,34

* Рекомендованные цены

Приспособление для закручивания проволоочной обвязки

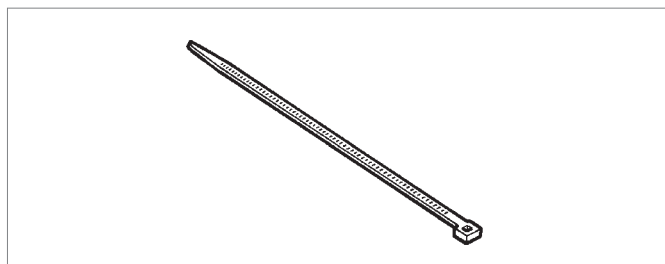
Приспособление предназначено для быстрого и удобного закручивания проволоочной обвязки (Арт. 256344-007).



Артикул	Вес кг/шт.	Единица поставки	Цена* € / шт.
257304-003	0,44	1 шт.	31,35

Ремешок для обвязки

Материал: полиамид.
Термоустойчивость в диапазоне от -40°C до $+105^{\circ}\text{C}$.
Цвет материала: натуральный.
Вид поставки: упакованы в ПЭ-пакеты.



Артикул	Типоразмер мм x мм	Ширина x Длина	Прочность на растяжение Н/мм ²	Вес кг/100 шт.	Единица поставки	Цена* € / шт.
724448-100	4,8 x 178		220	0,140	100 шт.	5,67

Защитная пленка

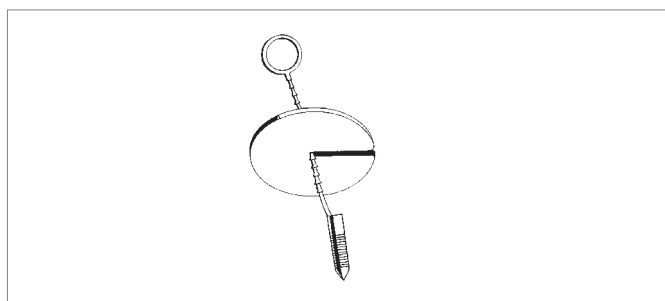
Пленка изготовлена из полиэтилена и предназначена для нанесения на тепло- и звукоизоляцию в соответствии с требованиями DIN 18560.
Ширина рулона: 600 мм.
Вид поставки: в рулонах по 100 м длиной, упакованных в ПЭ.



Артикул	Ширина пленки мм	Площадь м ²	Номинальная толщина, мм	Вес кг/шт.	Единица поставки	Цена* € / м ²
256054-003	1200	120	0,2	29,0	120 м ²	0,97

Дюбель с цепочкой

Дюбель для фиксирования изоляции.
Максимальная длина: 85 мм
Диаметр диска: 75 мм.
Материал: ПЭ.



Артикул	Вес кг/шт.	Кол-во в коробке	Единица поставки	Цена* € / шт.
268724-001	0,012	50 шт.	10 шт.	0,52

* Рекомендованные цены

Тепло- и звукоизолирующие материалы

Тепло- и звукоизоляционные маты PSTK

Изготовлены согласно нормативу DIN 13163 из пластифицированного вспененного полистирола для улучшения звуко- и теплоизоляции.

Материал не содержит веществ, разрушающих озоновый слой.

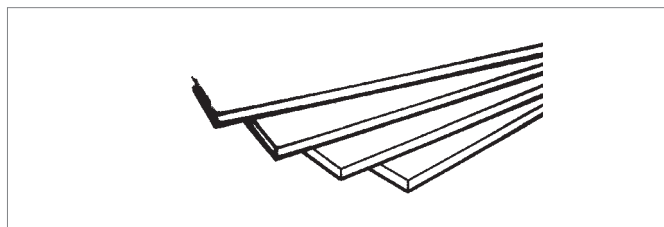
Строительный класс B1 согласно DIN 4102.

Класс огнестойкости E согласно DIN EN 13501, трудно воспламеняемый, прошедший проверку качества.

Знак качества: BFA QS

Размер мата: 1000 x 500 мм.

Вид поставки: упакован в самоусаживающуюся пленку.



Артикул	Толщина d_1-d_2 мм/мм	Улучшенная шаго-звуко- изоляция дБ	Динами- ческая жесткость МН/м ²	Сопротив- ление тепло- передаче (м ² К)/Вт	Расчетное значение тепло- проводности Вт/(мК)	Макс. доп. нагрузка на сдавливание кН/м ²	Вес кг/м ²	Единица поставки	Цена* €/ м ²
239053-001	30-2	28	20	0,75	0,040	5,0	0,64	7,5 м ²	6,32
239303-001	50-2	29	15	1,25	0,040	5,0	1,50	4,5 м ²	10,62
239093-001	70-2	26	30	2,00	0,035	10,0	1,96	3,0 м ²	15,66

* Повышение шаго-звукоизоляции требуется при массивном перекрытии и цементной стяжке массой 70 кг/м², уложенной на шаго-звукоизоляцию.

Дополнительная теплоизоляция PS 20

Изготовлена из твердого вспененного полистирола согласно DIN 13163.

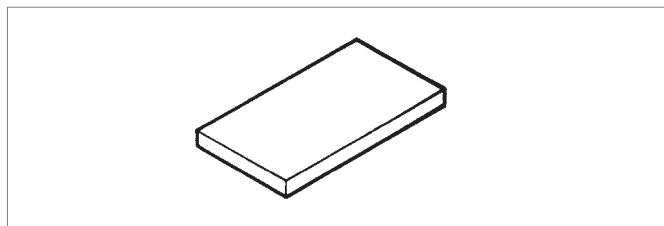
Строительный класс B1 согласно DIN 4102.

Класс огнестойкости E согласно DIN EN 13501, трудно воспламеняемый, прошедший проверку качества.

Знак качества: BTA QS

Размер мата: 1000 x 500 мм.

Вид поставки: упакован в самоусаживающуюся пленку.



Артикул	Обозначение	Номи- нальная толщина мм	Плот- ность кг/м ³	Сопротив- ление тепло- передаче (м ² К)/Вт	Расчетное значение тепло- проводности Вт/(мК)	Макс. доп. нагрузка на сдавливание кН/м ²	Вес кг/м ²	Единица поставки	Цена* €/ м ²
239113-001	EPS 040 DEO dm	10	20	0,25	0,040	20,0	0,20	24,0 м ²	1,78
239133-001	EPS 040 DEO dm	30	20	0,75	0,040	20,0	0,60	8,0 м ²	5,23
239153-001	EPS 040 DEO dm	50	20	1,30	0,040	20,0	1,00	4,5 м ²	8,61
239123-001	EPS 035 DEO dh	10	25	0,25	0,035	28,0	0,25	24,0 м ²	2,08
239143-001	EPS 035 DEO dh	40	25	1,10	0,035	28,0	1,00	6,0 м ²	7,98
239163-001	EPS 035 DEO dh	50	25	1,40	0,035	28,0	1,25	4,5 м ²	10,00
286328-001	EPS 035 DEO dh	10	30	0,25	0,035	36,0	0,25	24,0 м ²	2,29
239313-001	EPS 035 DEO dh	20	30	0,55	0,035	36,0	0,60	12,0 м ²	4,53
239323-001	EPS 035 DEO dh	30	30	0,85	0,035	36,0	0,90	8,0 м ²	6,70
239183-001	EPS 035 DEO dh	50	30	1,40	0,035	36,0	1,50	4,5 м ²	11,25

* Рекомендованные цены

Дополнительная теплоизоляция PUR

Изготовлена из твердого вспененного полиуретана, кашированного с обеих сторон алюминием, прошедшего проверку качества, согласно DIN EN 13165.

Не содержит веществ, разрушающих озоновый слой атмосферы.

Расчетное значение теплопроводности в соответствии с DIN 4108: 0,025 Вт/(мК).

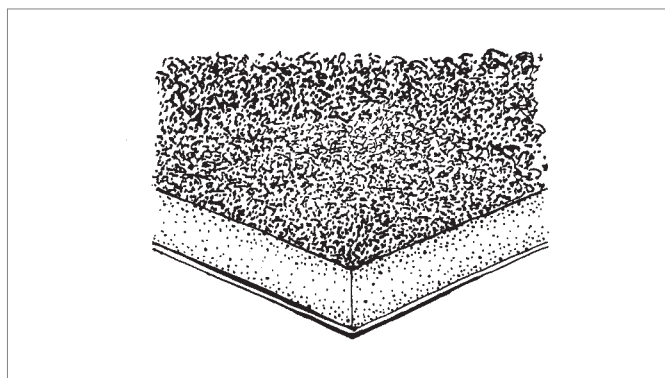
Строительный класс B2 согласно DIN 4102.

Класс огнестойкости E согласно DIN EN 13501, нормально воспламеняющийся

Знак качества: BTA QS

Размер мата: 1200 x 600 мм.

Вид поставки: упакован в самоусаживающуюся пленку.



Артикул	Обозначение	Номинальная толщина мм	Плотность кг/м ³	Сопротивление теплопередаче (м ² К)/Вт	Расчетное значение теплопроводности Вт/(мК)	Макс. доп. нагрузка на сдвливание кН/м ²	Вес кг/м ²	Единица поставки	Цена* €/ м ²
227828-001	PUR 025 DEO dh	40	30	1,60	0,025	100,0	1,85	8,64 м ²	23,76
227838-001	PUR 025 DEO dh	50	30	2,00	0,025	100,0	2,15	7,20 м ²	27,72

* Рекомендованные цены

Комплектующие

Профилированная отстенная изоляция

Изготовлена из экструдированного вспененного ПЭ.

Строительный класс В2 согласно DIN 4102.

Класс огнестойкости Е согласно DIN EN 13501, нормально воспламеняющаяся.

Самоклеющаяся полоса приклеивается к стене; профилирована для лучшего прилегания в углах помещения; имеется пленочный фартук с самоклеющейся полосой.

Цвет: серый.



Артикул	Толщина мм	Высота мм	Свободная длина пленки, мм	Вес кг/м	Вместимость мешка	Единица поставки	Цена* € / м
264411-002	10	180	280	0,060	100 м	100 м	1,44

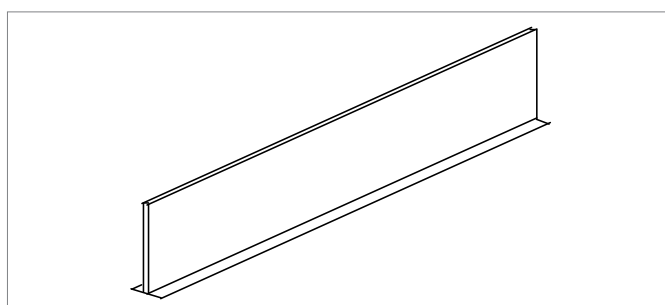
Профиль для деформационного шва

Для образования гибких деформационных швов в напольном отоплении и ограничения полей стяжки.

Вспененный полиэтилен низкой плотности с закрытыми порами с кашированной жесткой пленкой для придания прочности.

С самоклеющейся полосой на подошве.

Цвет: серый



Артикул	Высота мм	Общая толщина мм	Длина мм	Вес кг/м	Кол-во в коробке	Единица поставки	Цена* € / м
239243-001	100	10	1200	0,160	24 м	24 м	8,44

Фиксатор поворота трубы 90°

Для фиксации трубы RAUTHERM S.

Материал: полиамид.

Температурная устойчивость от -5° до +60°С.

Цвет: черный.



Артикул	Типоразмер	Вес кг/шт.	Единица поставки	Цена* € / шт.
227833-001	14	0,023	25 шт.	1,15
239333-001	16/17	0,033	25 шт.	1,33
239343-001	20	0,058	25 шт.	1,66
239193-001	25	0,110	25 шт.	2,81

* Рекомендованные цены

Присадка для добавления в стяжку «Р»

Присадка для добавления в стяжку в соответствии с DIN 18560.

Материал: не воспламеняемый, не содержащий хлорида.

Свойства: для улучшения теплопроводности и увеличения прочности на сдавливание и изгиб.

Использовать только для жидких цементных стяжек согласно DIN 18560.

Расход: 35 г на м² и см толщины стяжки.

Вид поставки: пластиковая канистра 10 кг.



Артикул	Единица поставки	Цена* €/кг
256374-003	10 кг	3,79

Присадка для добавления в стяжку «MINI»

Полимерная дисперсия для изготовления модифицированных полимером стяжек для уменьшения толщины стяжки в соответствии с DIN 18560.

Материал: трудно воспламеняемая полимерная дисперсия.

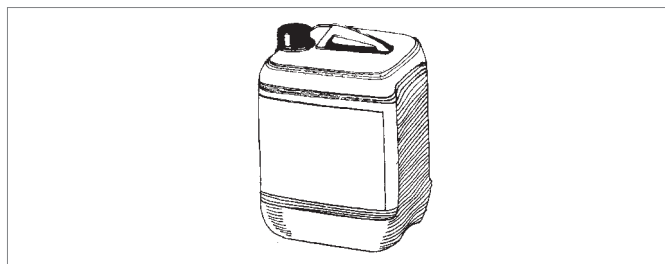
Свойства: для уменьшения толщины стяжки и увеличения прочности на разрыв и сдавливание (сжатие).

Предназначена для тонкослойных и высокопрочных цементных стяжек согласно DIN 18560, часть 2, с минимальным покрытием трубы 30 мм.

Использовать только для цементных стяжек!

Расход: 0,2 кг/м² и см толщины стяжки.

Вид поставки: пластиковая канистра 25 кг.



Артикул	Единица поставки	Цена* €/кг
261665-001	25 кг	7,69

Полимерные волокна

В сочетании с вышеуказанной полимерной дисперсией для уменьшения толщины стяжки в соответствии с DIN 18560, часть 2 и предотвращения образования трещин.

Материал: полимерные волокна из полипропилена (ПП).

Свойства: полимерные волокна обеспечивают защиту от образования трещин и повышают прочность на сдавливание и изгиб.

Применяется вместе с присадкой в стяжку «mini» или Р.

Расход: 12 кг полимерных волокон на м² и см толщины стяжки.

Вид поставки: ПЭ-пакет/картонная коробка 1 кг.



Артикул	Единица поставки	Цена* €/кг
265471-001	10 кг	18,49

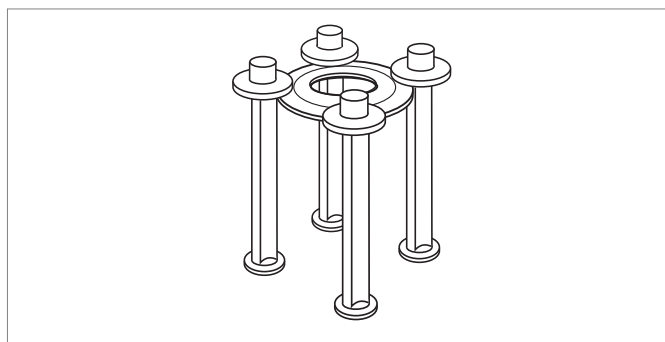
* Рекомендованные цены

Станция для измерения остаточной влажности

Состоит из:

- 4 держателей
- 1 соединительного кольца с надписью «внимание место замера»

Материал: ПП



Артикул		Вес кг/шт.	Единица поставки	Цена* € / шт.
240141-001	НОВИНКА	0,041	1 шт.	4,82

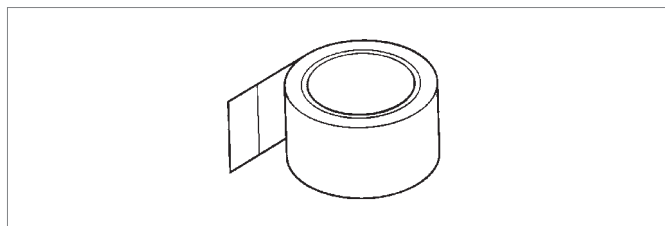
Клейкая лента

Предназначена для герметизации швов между теплоизоляционными матами от проникновения влаги из стяжки, согласно DIN 18560.

Материал: пленка из полиэстера с акриловым клеем.

Свойства: очень прочная, прозрачная клейкая лента.

Сопротивление отслаиванию: (180°), согласно AFERA 4001:3 Н/см



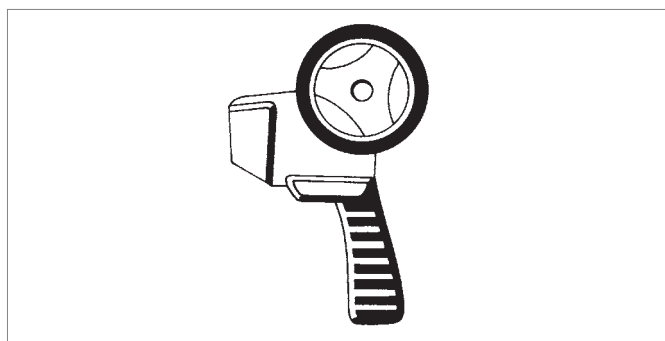
Артикул	Длина ленты	Ширина ленты	Вес кг/шт.	Единица поставки	Цена* € / шт.
261949-001	66 м	50 мм	0,159	1 шт.	7,47

Машинка для нанесения клейкой ленты

Для оптимальной размотки клейкой ленты REHAU (арт. 261949-001).

Материал: катушка для размотки из ударопрочного пластика.

Свойства: легкий, с эргономичной ручкой для оптимальной размотки, для быстрой смены катушки, с устойчивым к коррозии защитным клинком.



Артикул	Вес кг/шт.	Единица поставки	Цена* € / шт.
261959-001	0,397	1 шт.	44,99

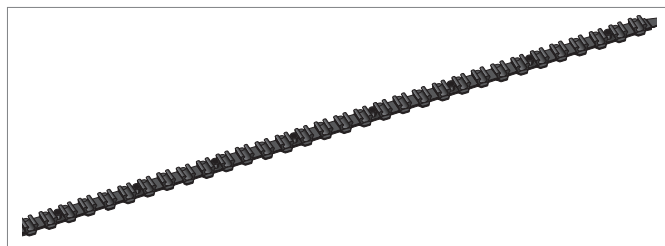
* Рекомендованные цены

2.1.4 Системы укладки для настенного обогрева/охлаждения

Настенный обогрев/охлаждение («мокрый» способ укладки труб)

Фиксирующая шина 10

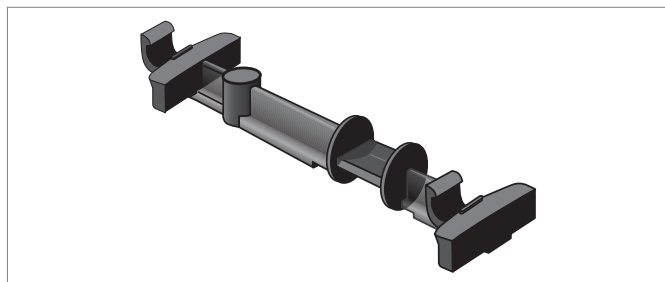
Предназначена для фиксации труб RAUTHERM S 10,1 x 1,1 мм. Удлиняется с обеих сторон с помощью разъемных соединений. Материал: полипропилен. Вид поставки: связка в картонной коробке.



Артикул	Диаметр труб	Ширина мм	Длина мм	Вес кг/м	На поддоне	Кол-во в коробке	Единица поставки	Цена* € / шт.
228880-001	10,1 мм	25	800	0,073	1650 шт.	50 шт.	50 шт.	2,64

Двойной держатель 10

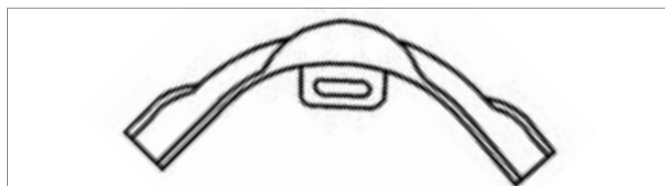
Используется в качестве направляющей для трубы RAUTHERM S 10,1 x 1,1 мм или в местах поворота. Материал: полиэтилен, без содержания кадмия. Цвет: черный.



Артикул	Диаметр труб	Вес кг/шт.	Кол-во в коробке	Единица поставки	Цена* € / шт.
228890-001	10,1 мм	0,010	1000 шт.	50 шт.	0,74

Фиксатор поворота трубы 90° с крепежной петлей

Предназначен для фиксации поворота труб RAUTHERM S 10,1x1,1 мм., под углом 90° и закрепления с помощью петли. Материал: полиамид. Цвет: черный.

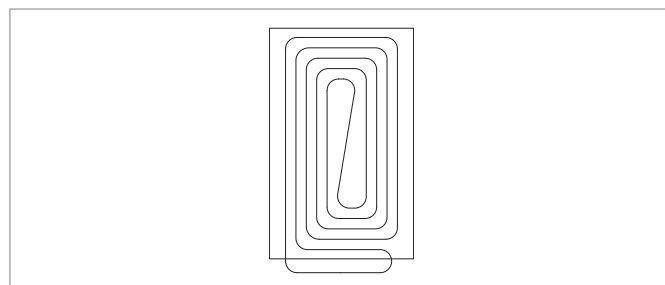


Артикул	Диаметр труб	Вес кг/шт.	Кол-во в коробке	Единица поставки	Цена* € / шт.
228950-001	10,1 мм	0,029	3250 шт.	25 шт.	1,44

Настенный обогрев/охлаждение («мокрый» способ укладки труб)

Настенная панель

Гипсоволокнистая панель 15 мм с интегрированной трубой RAUTHERM S 10,1 x 1,1 мм с шагом 45 мм в форме улитки.



Артикул	Диаметр мм	Шаг мм	Площадь м²	Вес кг/шт.	Единица поставки	Цена* € / шт.
202860-001	1000 x 625	45	0,625	9,400	1 шт.	67,24
202850-001	2000 x 625	45	1,25	19,000	1 шт.	118,40

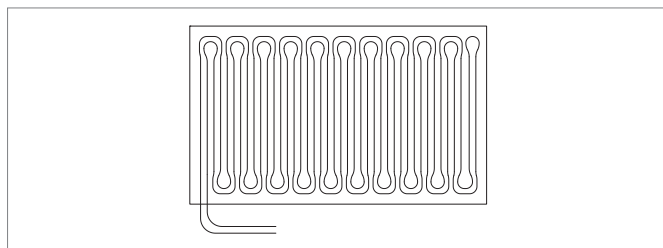
* Рекомендованные цены

2.1.5 Системы укладки для потолочного обогрева/охлаждения

Потолочная панель

Гипсоволокнистая панель 15 мм с интегрированной трубой RAUTHERM S 10,1 x 1,1 мм с шагом 45 мм в виде двойного змеевика. К тыльной стороне приклеена теплоизоляция из полистирола EPS 035 толщиной 15 мм с усиливающими полосами гипсокартона.

Общая толщина панели 30 мм.



Артикул	Диаметр мм	Шаг мм	Площадь м ²	Вес кг/шт.	Единица поставки	Цена* € / шт.
202800-001	500 x 1250	45	0,625	11,600	1 шт.	90,62
202790-001	1000 x 1250	45	1,25	23,700	1 шт.	144,99
202780-001	1500 x 1250	45	1,875	34,900	1 шт.	211,45
202770-001	2000 x 1250	45	2,5	46,800	1 шт.	259,77

2.1.6 Коллекторы

Распределительные коллекторы и комплектующие

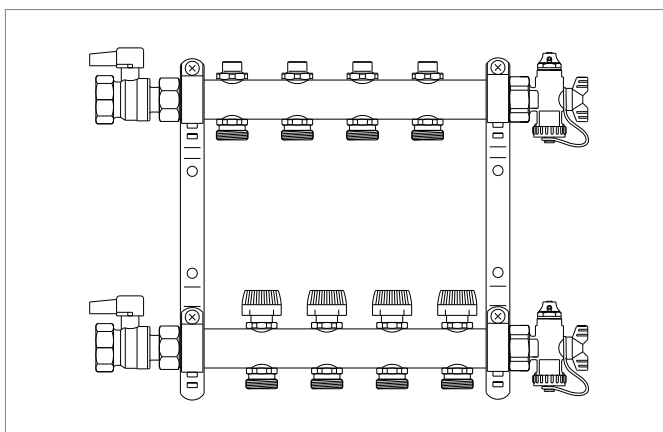
Распределительный коллектор*

Материал: латунь MS 63.

Включает в себя:

- 2 распределительные трубы 1" для подачи и отвода теплоносителя с возможностью подключения с обеих сторон;
- смонтированы на звукоизолирующих оцинкованных кронштейнах соответствующих требованиям DIN 4109;
- с вентилями для регулирования расхода на подающей трубе;
- с запорными вентилями на обратной трубе. Для подключения сервопривода резьба М 30 x 1,5;
- концевик коллектора с накидной гайкой 1", уплотнительная прокладка, воздухоотводчик 3/8" и кран для заполнения 1/2";
- два шаровых крана 1" с накидной гайкой 1" и уплотнительной прокладкой;
- набор крепежных деталей;
- маркировочные таблички.

Вид поставки: в картонной коробке.



Артикул	Обозначение	Группы контуров	Размеры (Ш x В x Г) мм x мм x мм	Вес кг/шт.	Единица поставки	Цена* € / шт.
250627-002	НКВ 2	2 Контур	307 x 285 x 86	3,0	1 шт.	189,37
250637-002	НКВ 3	3 Контур	362 x 285 x 86	3,4	1 шт.	218,06
250647-002	НКВ 4	4 Контур	417 x 285 x 86	3,8	1 шт.	246,75
250657-002	НКВ 5	5 Контуров	472 x 285 x 86	4,4	1 шт.	282,33
250667-002	НКВ 6	6 Контуров	527 x 285 x 86	4,8	1 шт.	311,03
250677-002	НКВ 7	7 Контуров	582 x 285 x 86	5,2	1 шт.	355,79
250687-002	НКВ 8	8 Контуров	637 x 285 x 86	5,8	1 шт.	384,47
250697-002	НКВ 9	9 Контуров	692 x 285 x 86	6,2	1 шт.	412,03
250707-002	НКВ 10	10 Контуров	747 x 285 x 86	6,6	1 шт.	455,63
250717-002	НКВ 11	11 Контуров	802 x 285 x 86	7,2	1 шт.	484,34
250727-002	НКВ 12	12 Контуров	857 x 285 x 86	7,6	1 шт.	514,16

* Резьбозажимные соединения для коллекторов НКВ и НКВ-D **не входят** в комплект

* Рекомендованные цены

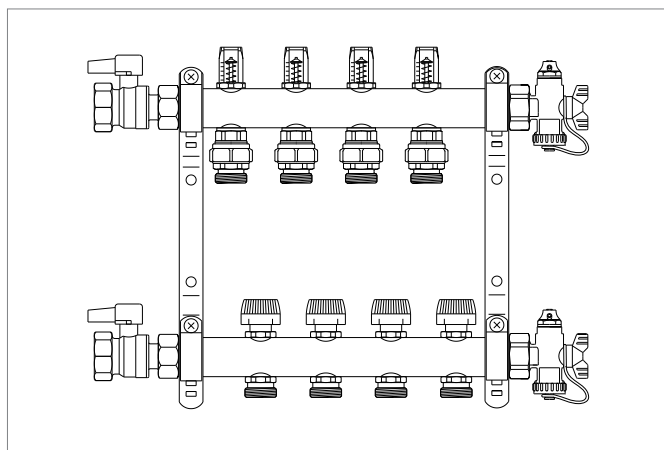
Коллекторы с расходомерами*

Материал: латунь MS 63.

Включает в себя:

- 2 распределительные трубы 1" для подачи и отвода теплоносителя с возможностью подключения с обеих сторон;
- смонтированы на звукоизолирующих оцинкованных кронштейнах соответствующих требованиям DIN 4109;
- с расходомерами на подающей трубе с запорными вентилями на обратной трубе. Для подключения сервопривода резьба М 30 x 1,5;
- концевик коллектора с накидной гайкой 1", уплотнительная прокладка, воздухоотводчик 3/8" и кран для заполнения 1/2";
- два шаровых крана 1" с накидной гайкой 1" и уплотнительной прокладкой;
- набор крепежных деталей;
- маркировочные таблички.

Вид поставки: в картонной коробке.



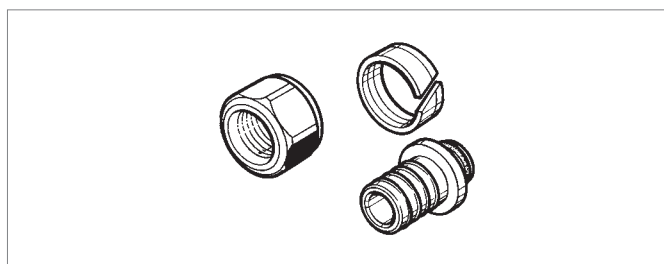
Артикул	Обозначение	Группы контуров	Размеры (Ш x В x Г) мм x мм x мм	Вес кг/шт.	Единица поставки	Цена* € / шт.
240021-002	НКV-D 2	2 Контура	307 x 300 x 86	3,1	1 шт.	210,04
240031-002	НКV-D 3	3 Контура	362 x 300 x 86	3,5	1 шт.	239,86
240041-002	НКV-D 4	4 Контура	417 x 300 x 86	3,9	1 шт.	274,30
240051-002	НКV-D 5	5 Контуров	472 x 300 x 86	4,5	1 шт.	311,03
240061-002	НКV-D 6	6 Контуров	527 x 300 x 86	4,9	1 шт.	347,75
240071-002	НКV-D 7	7 Контуров	582 x 300 x 86	5,3	1 шт.	391,36
240081-002	НКV-D 8	8 Контуров	637 x 300 x 86	5,9	1 шт.	433,84
240091-002	НКV-D 9	9 Контуров	692 x 300 x 86	6,3	1 шт.	470,56
240101-002	НКV-D 10	10 Контуров	747 x 300 x 86	6,7	1 шт.	507,30
240111-002	НКV-D 11	11 Контуров	802 x 300 x 86	7,3	1 шт.	549,76
240121-002	НКV-D 12	12 Контуров	857 x 300 x 86	7,7	1 шт.	578,44

* Резьбозажимные соединения для коллекторов НКV и НКV-D **не входят** в комплект

Резьбозажимное соединение

Соединение для труб RAUTHERM S 14 x 1,5; 17 x 2,0 или 20 x 2,0.

В комплекте с упорной втулкой, обжимным кольцом и накидной гайкой.



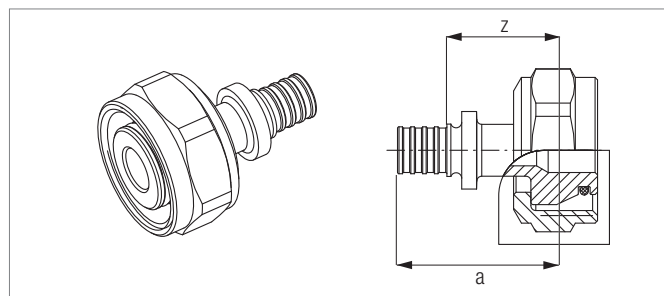
Артикул	для RAUTHERM S (PE-Xa)-трубы	Вес кг/шт.	Кол-во в коробке	Единица поставки	Цена* € / шт.
200546-001	10,1	0,070	100 шт.	10 шт.	6,89
246044-001	14	0,048	100 шт.	10 шт.	5,45
250607-002	17	0,065	100 шт.	10 шт.	5,45
250617-002	20	0,070	100 шт.	10 шт.	5,45

* Рекомендованные цены

Переходник с накидной гайкой (евроконус)

Переходник RENAU.

Техника соединения на надвигной гильзе на евроконус, для присоединения труб RAUTHERM S 10,1x1,1 мм к распределительному коллектору и к коллектору с расходомерами.



Артикул	Типоразмер	Размер		Вес кг/шт.	Кол-во в коробке	Единица поставки	Цена* € / шт.
		a	z				
200553-001	10	32	22	0,083	50 шт.	10 шт.	8,61

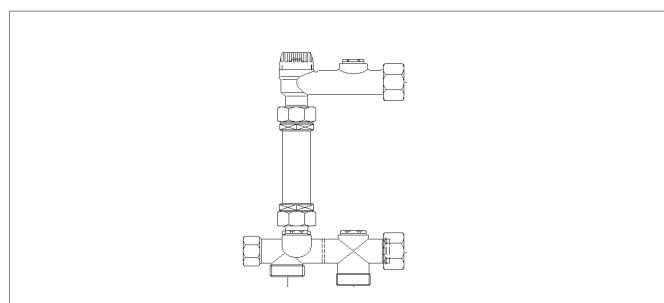
Комплект для установки тепломера

Узел подключения 1".

Резьбовое соединение с прокладкой; предназначено для тепломеров с монтажной длиной 110 мм и 130 мм.

Присоединение для погружных датчиков на подающей линии 1/2".

Вид поставки: в картонной коробке.

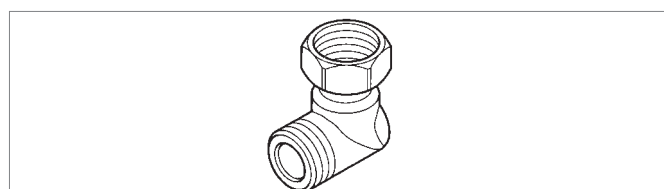


Артикул	Вес кг/шт.	Единица поставки	Цена* € / шт.
269242-001	2,1	1 шт.	133,60

Присоединительный угольник 1"

С накидной гайкой и уплотнительной прокладкой.

Угольник обеспечивает присоединение к комплекту для установки теплосчетчика в горизонтальной плоскости



Артикул	Типоразмер	Вес кг/шт.	Единица поставки	Цена* € / шт.
269252-001	1"	0,570	1 шт.	10,33

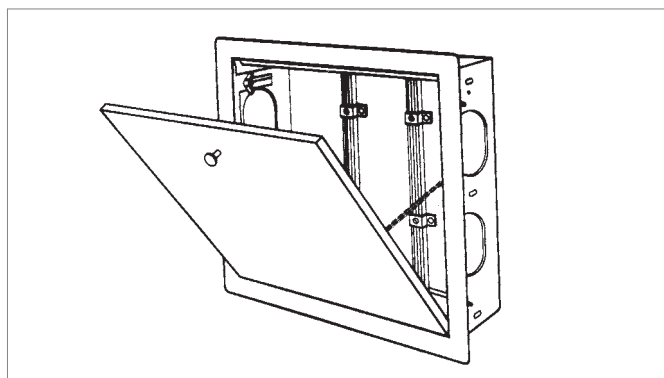
* Рекомендованные цены

Встроенный распределительный шкаф

Материал: стальной лист, оцинкованный по методу Зендзимера, окрашенный в белый цвет (9016).

- Встраиваемый в нишу корпус, усиленный профилем и снабженный обводной трубой
- Универсальный кронштейн для распределительного коллектора, регулируемый по высоте и ширине
- Стандартная шина для монтажа регулировочных устройств
- Монтажное основание, регулируемое по высоте
- Регулируемая по глубине рамка из профиля, прикрывающая место соприкосновения со штукатуркой
- Регулируемая по глубине рамка с дверцей

Форма поставки: шкаф, упакованный в картонную коробку



Артикул	Типоразмер	Размер, мм (Ш x В x Г)	Вес, кг/шт.	Единица поставки	Цена* € / шт.
244410-001	UP-Тип 1/3 белый	404 x 700-850 x 110-160	10,200	1 шт.	190,68
244420-001	UP-Тип 2 белый	554 x 700-850 x 110-160	12,400	1 шт.	227,24
244430-001	UP-Тип 4 белый	754 x 700-850 x 110-160	16,000	1 шт.	258,23
244440-001	UP-Тип 7 белый	954 x 700-850 x 110-160	18,900	1 шт.	289,22
244450-001	UP-Тип 9 белый	1154 x 700-850 x 110-160	21,700	1 шт.	320,21
285816-001	UP-Тип 10 белый	1303 x 700-850 x 110-160	23,000	1 шт.	358,08

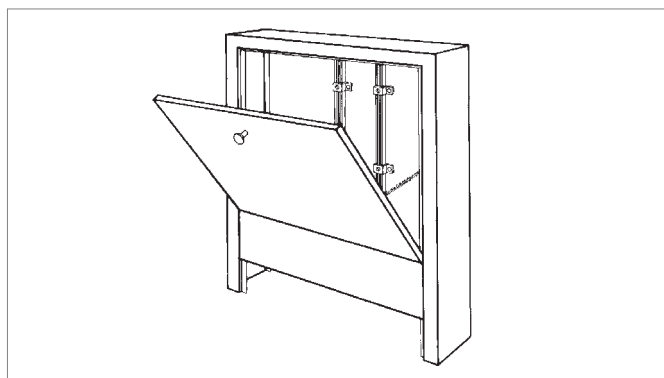
* Рекомендованные цены

Приставной распределительный шкаф для открытого монтажа

Материал: стальной лист, оцинкованный по методу Зендзимера, окрашенный в белый цвет (9016).

- крышка с отклоняющим профилем
- универсальный кронштейн для распределительных коллекторов, регулируемый по высоте и ширине

Вид поставки: шкаф, упакованный в картонную коробку



Артикул	Типоразмер	Размеры, мм (Ш x В x Г)	Вес, кг/шт.	Единица поставки	Цена* € / шт.
244460-001	AP-Тип 1/3 белый	460 x 729 x 150	8,400	1 шт.	185,92
244470-001	AP-Тип 2 белый	605 x 729 x 150	11,600	1 шт.	185,92
244480-001	AP-Тип 4 белый	805 x 729 x 150	14,200	1 шт.	221,51
244490-001	AP-Тип 7 белый	1005 x 729 x 150	17,600	1 шт.	258,23
244500-001	AP-Тип 9 белый	1205 x 729 x 150	20,700	1 шт.	303,00
285806-001	AP-Тип 10 белый	1353 x 729 x 150	22,000	1 шт.	332,83

Таблица выбора приставных распределительных шкафов

Применение таблицы:

- выбрать необходимый коллектор НКВ/НКВ-D по числу отводов
- выбрать вариант исполнения (скрытый монтаж/открытый монтаж)
- выбрать желаемое оснащение:
 - с (●) / без (○) теплосчетчика (ТС);
 - с (●) / без (○) комплекта температурного регулирования (РГ)
 - с (●) / без (○) терморегулирующей станции для коллектора (ТРС)

Количество отводов коллектора НКВ/НКВ-D	Исполнение	Встроенный UP-тип					Настенный AP-тип				
	ТС РГ ТРС	○	○	●	●	○	○	○	●	●	○
2		○	○	●	●	○	○	○	●	●	○
3		○	●	○	●	○	○	●	○	●	○
4		○	○	○	○	●	○	○	○	○	●
2		2	2	2	4	4	2	2	2	4	4
3		2	4	4	7	4	2	4	4	7	4
4		2	4	4	7	4	2	4	4	7	4
5		2	4	4	7	4	2	4	4	7	4
6		4	7	4	9	7	4	4	4	7	7
7		4	7	7	9	7	4	7	7	9	7
8		4	7	7	9	7	4	7	7	9	7
9		7	7	7	9	9	7	7	7	9	9
10		7	9	9	10	9	7	7	9	9	9
11		7	9	9	10	9	7	9	9	10	9
12		7	9	9	10	9	7	9	9	10	9

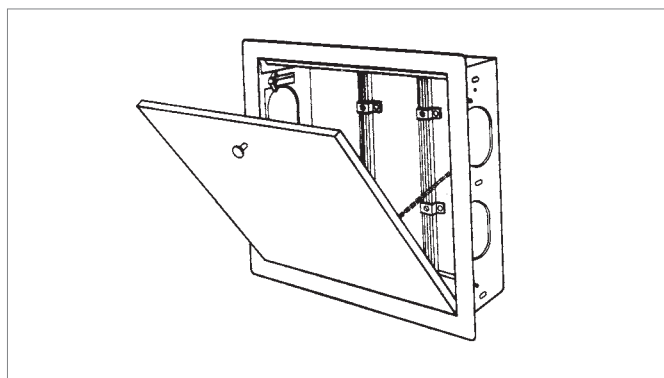
* Рекомендованные цены

Встроенный распределительный шкаф 75 мм

Материал: стальной лист, оцинкованный по методу Зендзимера,, окрашенный в белый цвет (9016). Для монтажа под штукатурку, например, сухим способом. Состоит из:

- Универсальный кронштейн для распределительного коллектора, регулируемый по высоте и ширине
- Стандартная шина для монтажа регулировочных устройств
- Монтажное основание, регулируемое по высоте
- Регулируемая по глубине рамка из профиля, прикрывающая место соприкосновения со штукатуркой
- Регулируемая по глубине рамка с дверцей

Форма поставки: шкаф, упакованный в картонную коробку



Артикул	Типоразмер	Размер, мм (Ш x В x Г)	Вес, кг/шт.	Единица поставки	Цена* €/шт.
284902-001	UP-Тип 1 75 мм белый	554 x 730-915 x 75-120	9,700	1 шт.	135,44
284903-001	UP-Тип 2 75 мм белый	754 x 730-915 x 75-120	11,900	1 шт.	152,64
284907-001	UP-Тип 3 75 мм белый	954 x 730-915 x 75-120	15,100	1 шт.	175,59
285796-001	UP-Тип 4 75 мм белый	1154 x 730-915 x 75-120	18,300	1 шт.	205,44

Таблица выбора встроенных распределительных шкафов

Применение таблицы:

- выбрать необходимый коллектор НКВ/НКВ-D по числу отводов
- выбрать желаемое оснащение: с (●) / без (○) теплосчетчика (тс);

Количество отводов коллектора НКВ/НКВ-D	Исполнение		
	тс*	○	●
2		1	1
3		1	2
4		1	2
5		1	2
6		2	2
7		2	3
8		2	3
9		3	3
10		3	4
11		3	4
12		3	4

*** Внимание:**

Теплосчетчик применяется только со шкафом глубиной ≥ 100 мм.

* Рекомендованные цены

2.1.7 Система регулирования

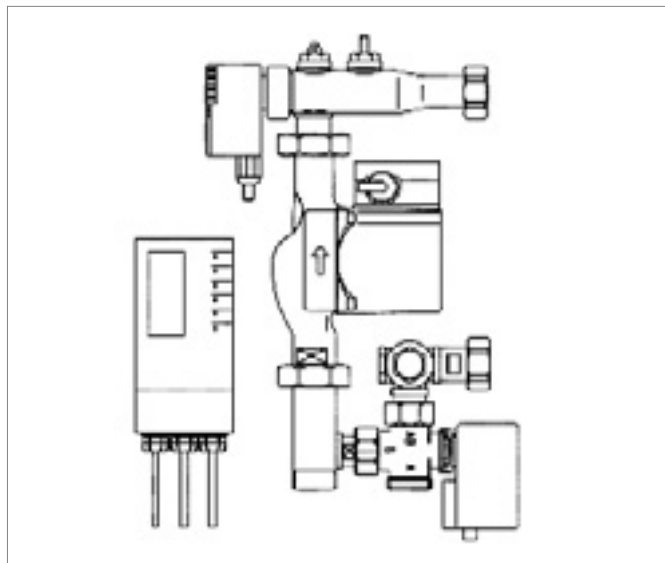
Терморегулирующая станция для коллектора TRS-V

Для монтажа справа или слева на коллекторе НКV или НКV-D.
Включает в себя:

- электронный регулятор отопления, готовый к эксплуатации;
- 3-ходовой смесительный вентиль $kvs = 5,0 \text{ м}^3/\text{ч}$ Ду 20 с сервоприводом;
- насос с электронным регулированием: напор: 1–5 м, производительность: макс. $3,5 \text{ м}^3/\text{ч}$;
- термостат для ограничения максимальной температуры, соединенный с насосом;
- датчик наружной температуры;
- датчик температуры в подающей линии с проводами;
- термометры на подающей и обратной линиях.

Отдельные детали смонтированы с уплотнениями и испытаны.

Вид поставки: в картонной коробке.



Артикул	Обозначение	Вес кг/шт.	Единица поставки	Цена* € / шт.
244360-001	TRS-V	9,2	1 шт.	1 635,48

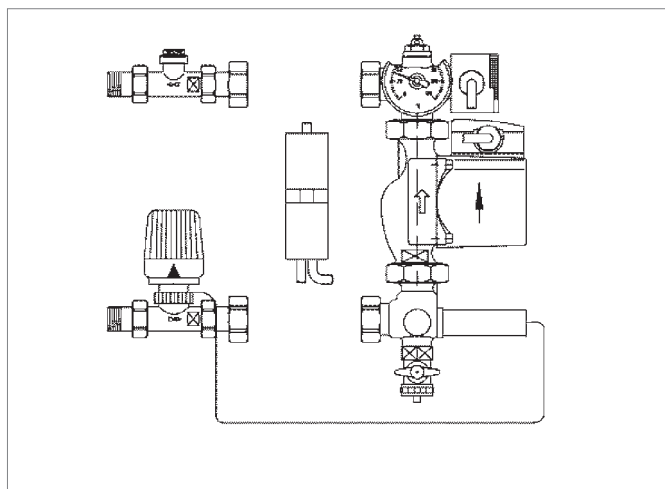
Комплект температурного регулирования с постоянными параметрами 1”

Для монтажа справа или слева на коллекторе НКV или НКV-D.
Включает в себя:

- термостатический вентиль 1/2" с термостатической головкой и погружным датчиком: диапазон регулировки 20–50°C;
- соединение с обратной линией 1/2";
- циркуляционный насос, соединенный с погружным датчиком для ограничения температуры;
- присоединительный угольник с воздухоотводчиком и термометром;
- кран KFE 1/2" для дросселирования на обратной подводке;

Отдельные детали смонтированы с уплотнениями и испытаны.

Вид поставки: в картонной коробке



Артикул	Вес кг/шт.	Единица поставки	Цена* € / шт.
240481-001	5,5	1 шт.	516,46

* Рекомендованные цены

Компактные терморегулирующие станции

Терморегулирующая станция TRS-20

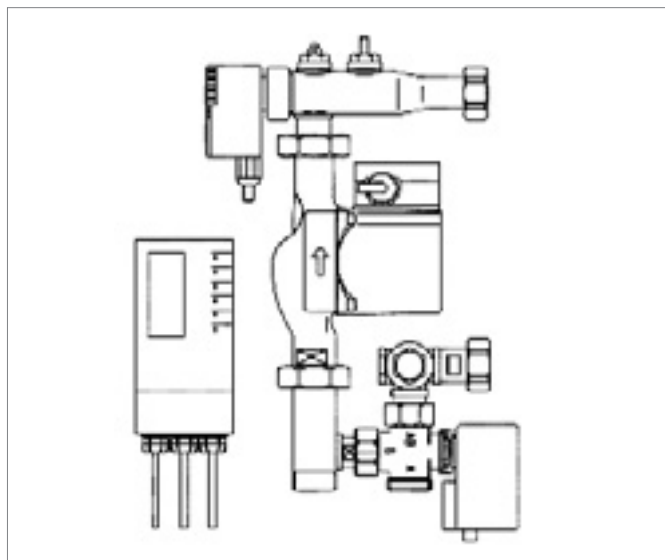
Для монтажа в центральном тепловом пункте или у котла.

Включает в себя:

- электронный регулятор отопления, готовый к эксплуатации;
- 3-ходовой смесительный вентиль $kvs = 4,0 \text{ м}^3/\text{ч}$ Ду 20 с сервоприводом;
- насос с электронным управлением: напор: 1–5 м, производительность: макс. $3,5 \text{ м}^3/\text{ч}$;
- термостат для ограничения максимальной температуры, соединенный с насосом;
- датчик наружной температуры;
- датчик температуры в подающей линии с проводами;
- термометры на подающей и обратной линиях.

Отдельные детали смонтированы с уплотнениями и испытаны.

Вид поставки: в картонной коробке.



Артикул	Обозначение	Вес кг/шт.	Единица поставки	Цена* € / шт.
244370-001	TRS-20	7,1	1 шт.	1 679,08

Смесительный насосный узел PMG-25

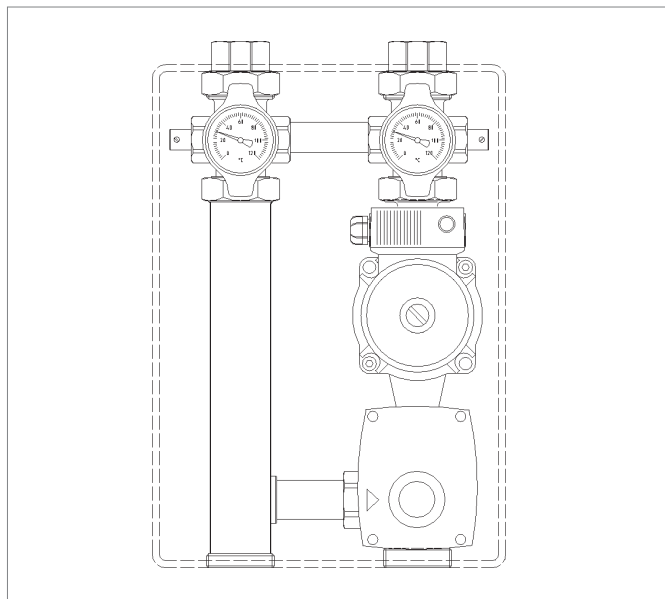
Смесительная насосная станция для систем напольного отопления для монтажа в центральном тепловом пункте или у котла.

Включает в себя:

- 3-ходовой смесительный вентиль $kvs=8,0 \text{ м}^3/\text{ч}$ Ду 25 с 3-позиционным сервоприводом 230 В (переменный ток);
- насос с электронным регулированием: напор: 1-5 м, производительность: макс. $3,5 \text{ м}^3/\text{ч}$;
- термометры на подающей и обратной линиях.

Отдельные детали предварительно смонтированы с уплотнением и испытаны давлением.

Вид поставки: в картонной коробке.



Артикул	Обозначение	Вес кг/шт.	Единица поставки	Цена* € / шт.
234810-001	PMG-25	9,0	1 шт.	888,33

* Рекомендованные цены

Смесительный насосный узел PMG-32

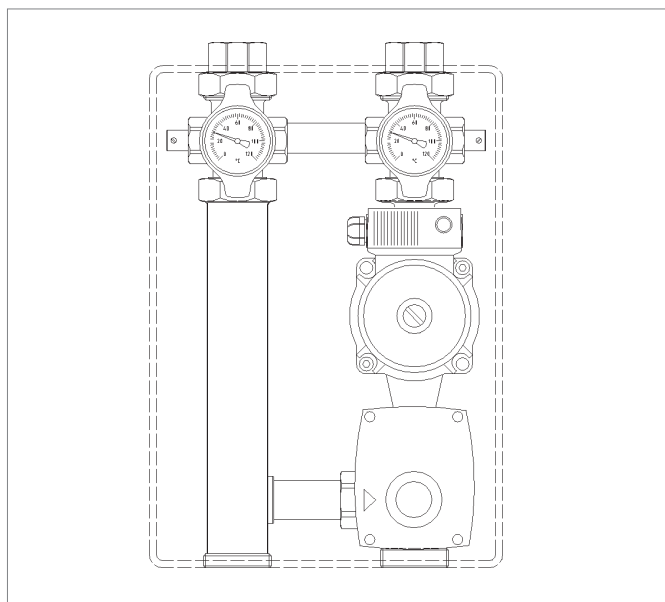
Смесительная насосная станция для систем напольного отопления для монтажа в центральном тепловом пункте или у котла.

Включает в себя:

- 3-ходовой смесительный вентиль $kvs=18,0 \text{ м}^3/\text{ч}$ $Dy 32$ с 3-позиционным сервоприводом 230 В (переменный ток);
- насос с электронным регулированием: напор: 1-5 м, производительность: макс. $3,5 \text{ м}^3/\text{ч}$;
- термометры на подающей и обратной линиях.

Отдельные детали предварительно смонтированы с уплотнением и испытаны давлением.

Вид поставки: в картонной коробке.



Артикул	Обозначение	Вес кг/шт.	Единица поставки	Цена* € / шт.
234819-001	PMG-32	10,0	1 шт.	1 004,23

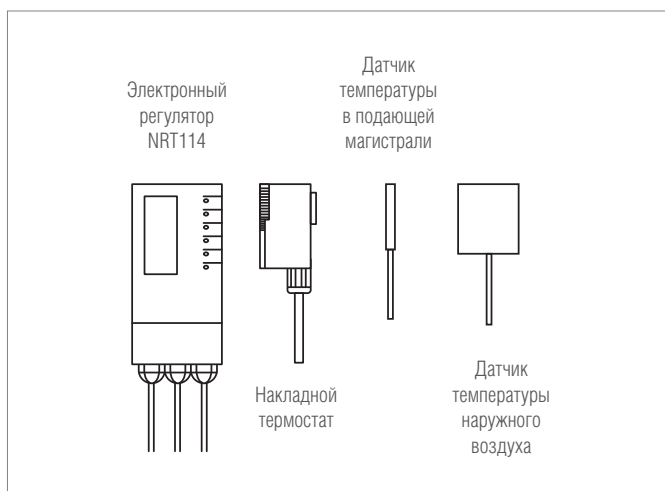
Комплект устройств для регулирования температуры воды в подающей магистрали

В качестве дополнительного модуля для смесительных насосных узлов PMG-25 и PMG-32.

Включает в себя:

- электронный регулятор для систем отопления, готовый к эксплуатации;
- датчик температуры наружного воздуха и температуры в подающей магистрали;
- термостат для ограничения максимальной температуры, кабельированный в заводских условиях и оснащенный штекерными соединениями для упрощения монтажа.

Рабочее напряжение: 230 В (переменный ток).



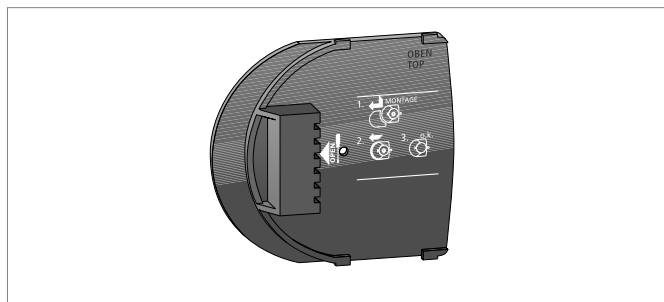
Артикул	Обозначение	Вес кг/шт.	Единица поставки	Цена* € / шт.
234820-001	Комплект устройств для регулирования температуры воды	2,0	1 шт.	768,96

* Рекомендованные цены

Регулирование RAUMATIC M

Цоколь для установки терморегулятора RENAU II

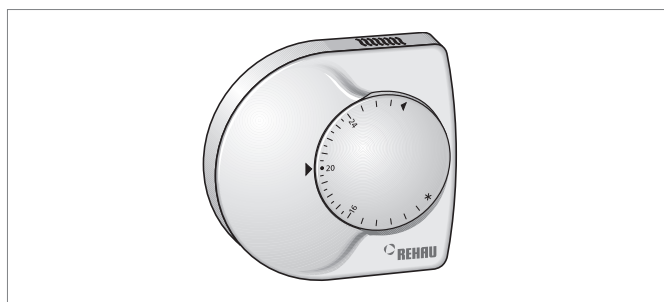
Цоколь подходит для всех терморегуляторов 230В и 24В; включает в себя защитный колпачок и крепежные винты для монтажа на распаячной коробке.



Артикул	Обозначение	Вес кг/шт.	Единица поставки	Цена* € / шт.
200296-001	Цоколь для установки терморегулятора II НОВИНКА	0,046	1 шт.	5,45

Электронный терморегулятор* для установки на цоколь II (арт. 200296-001)

С регулятором заданного значения температуры и широкой температурной шкалой с ценой деления 1/4 градуса. Соблюдение диапазона температуры от 10-28°C. Функция защиты от замерзания и защиты клапана. Коммутационная способность: макс. 5 сервоприводов. Цвет: белый (RAL 9003).



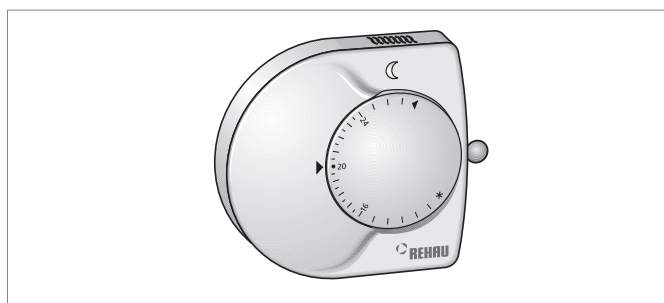
Артикул	Обозначение	Вес кг/шт.	Единица поставки	Цена* € / шт.
268974-002	Терморегулятор (230 В)	0,069	1 шт.	34,89
269114-002	Терморегулятор (24 В)	0,069	1 шт.	34,89

Терморегулятор «Комфорт»*

Аналогичен терморегулятору (Арт. № 268974-002, 269114-002). Кроме того дополнительно:

- программное снижение температуры на 2-6°C
- индикатор рабочего состояния "полумесяц";
- переключатель в виде шарика для выбора способа понижения температуры РУЧНОЙ – «EIN», →AUS» или «АВТОМАТИЧЕСКИЙ».

Предназначен только для цоколя (арт. 200296-001).



Артикул	Обозначение	Вес кг/шт.	Единица поставки	Цена* € / шт.
240993-002	Терморегулятор «Комфорт» (230 В)	0,050	1 шт.	49,06
241323-002	Терморегулятор «Комфорт» (24 В)	0,050	1 шт.	49,06

* Рекомендованные цены

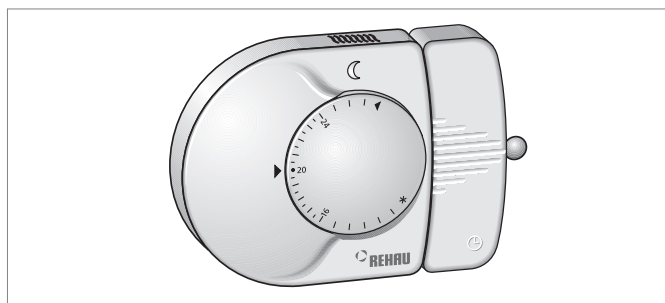
Терморегулятор «Контрол»*

Аналогичен терморегулятору «Комфорт».

Кроме того дополнительно:

- таймер для индивидуального программирования времени понижения температуры (дневная или недельная программа со свободной блокировкой, переключение на летнее/зимнее время).
- 42 ячейки памяти для времени переключения (21 «Вкл.» и 21 «Выкл.»)

Предназначен только для цоколя (арт. 200296-001).



Артикул	Обозначение	Вес кг/шт.	Единица поставки	Цена* € / шт.
240983-002	Терморегулятор «Контрол» (230 В)	0,075	1 шт.	159,58
241333-002	Терморегулятор «Контрол» (24 В)	0,075	1 шт.	159,58

* Все терморегуляторы могут по запросу поставаться следующих цветов:

Желтый (аналогичный RAL 1004)	темно-серый
Зеленый (аналогичный RAL 6029)	светло-серый
Голубой (аналогичный RAL 5002)	темно-синий металлик
Красный (аналогичный RAL 3003)	шампанское-металлик
Черный (аналогичный RAL 9011)	бронза-металлик платина-металлик

Срок поставки и стоимость цветовых вариантов определяются по запросу.

Терморегулятор Е

Для регулирования и контроля за температурой в закрытых, сухих помещениях.

Подходит для всех видов отопления до макс. 4 К/ч.

Встроенная функция сужения температурного диапазона.

Коммутационная способность: макс. 12 сервоприводов на 230 В.

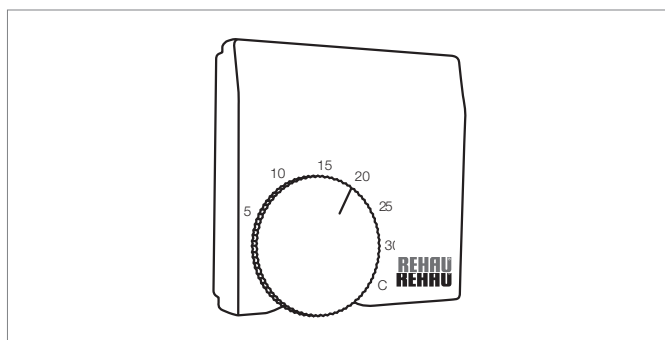
Понижение температуры с помощью таймера или переключателя.

Заданная температура: 5-30° С.

Рабочее напряжение: 230 В.

Цвет: белоснежный.

Вид поставки: в картонной коробке.



Артикул	Обозначение	Вес кг/шт.	Единица поставки	Цена* € / шт.
239023-001	Терморегулятор Е	0,076	1 шт.	29,85

Сервопривод

Для монтажа на вентилях коллектора.

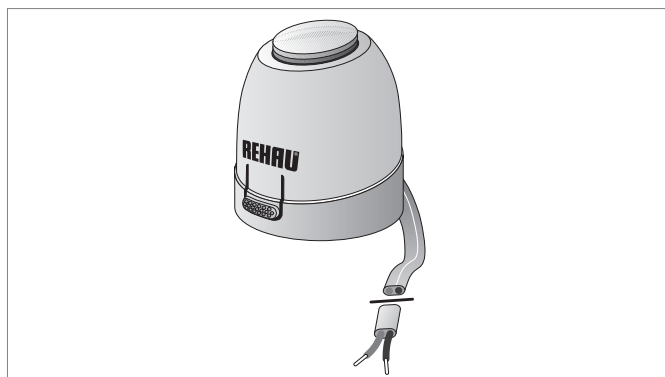
Монтаж и демонтаж производится защелкиванием при помощи адаптера для вентиля и боковых кнопок.

Индикатор функционирования для контроля положения вентиля.

Принцип действия: в обесточенном состоянии вентиль закрыт.

Присоединительные провода: 2 x 0,5 мм²; длиной 1 м.

Поставляется открытым для более легкого монтажа. Благодаря этому возможен режим обогрева без подключения электрики в период строительных работ.



Артикул	Обозначение	Вес кг/шт.	Единица поставки	Цена* € / шт.
241283-002	Сервопривод (230 В)	0,116	1 шт.	34,42
241293-002	Сервопривод (24 В)	0,116	1 шт.	34,42

* Рекомендованные цены

Клеммная колодка

Для присоединения компонентов системы RAUMATIC M.

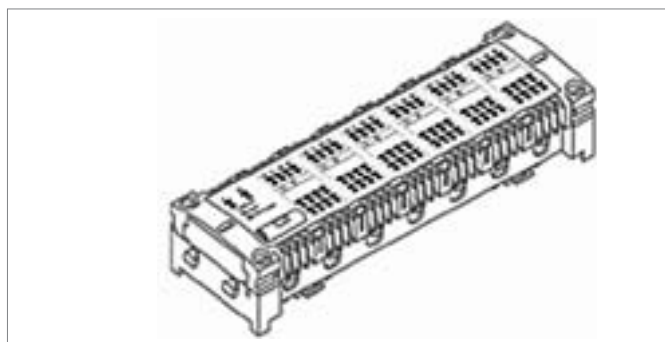
Все зажимные клеммы имеют цветовую маркировку.

Имеются:

- Индикатор для контроля терморегуляторов и предохранитель;
- Возможность автоматического регулирования температуры с 2 программами нагрева C1 и C2 с помощью дополнительного таймер модуля;
- Предохранитель на 4 А.

Возможно подключение до 6 терморегуляторов и 14 сервоприводов.

Цвет: нижняя часть серебристо-серая (RAL 7031), крышка прозрачная.



Артикул	Обозначение	Вес кг/шт.	Единица поставки	Цена* €/шт.
249137-001	Клеммная колодка (230 В)	0,500	1 шт.	88,66
249147-001	Клеммная колодка (24 В)	1,700	1 шт.	124,14

Дополнительный модуль для терморегуляторов

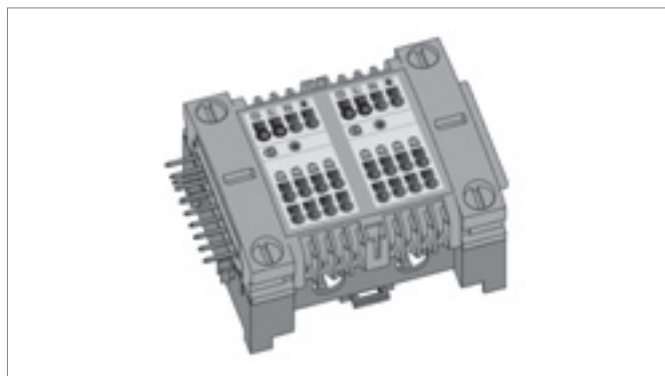
Предназначен для расширения клеммной колодки.

Возможность подключения 2-х терморегуляторов и 8 сервоприводов.

К 1 клеммной колодке можно подключить не более 14 сервоприводов.

Подключение посредством прижимного штекерного разъема.

Цвет: нижняя часть серебристо-серая (RAL 7031), крышка прозрачная.



Артикул	Обозначение	Вес кг/шт.	Единица поставки	Цена* €/шт.
244530-001	Дополнительный модуль (230 В)	0,200	1 шт.	44,94
244550-001	Дополнительный модуль (24 В)	0,200	1 шт.	44,94

Дополнительный модуль для сервоприводов

Предназначен для расширения клеммной колодки.

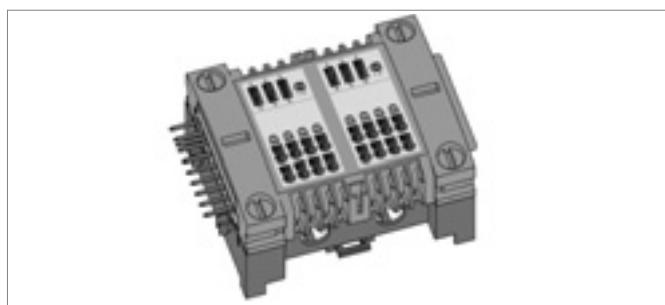
Возможность присоединения 4-х дополнительных сервоприводов.

К 1 клеммной колодке можно подключить не более 14 сервоприводов.

Подключение посредством прижимного штекерного разъема.

Соотнесение сервоприводов зонам отопления на клеммной колодке производится с помощью штекерной заглушки.

Цвет: нижняя часть серебристо-серая (RAL 7031), крышка прозрачная.



Артикул	Обозначение	Вес кг/шт.	Единица поставки	Цена* €/шт.
244540-001	Дополнительный модуль (230 В)	0,200	1 шт.	54,40
244560-001	Дополнительный модуль (24 В)	0,200	1 шт.	54,40

* Рекомендованные цены

Насосный модуль

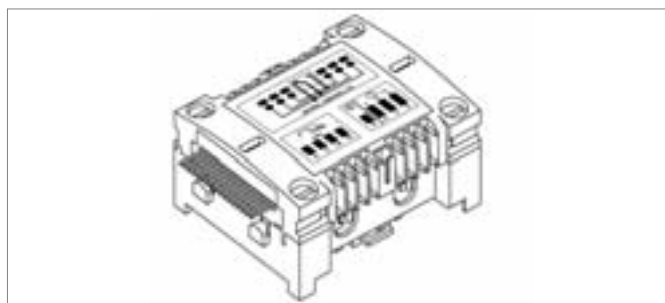
Для управления циркуляционным насосом в зависимости от тепловой нагрузки системы.

Подключение к клеммной колодке через порт.

Время холостого хода 0-5-10-15 мин.

Подключается посредством штекерного разъема.

Цвет: нижняя часть серебристо-серая (RAL 7031), крышка прозрачная.



Артикул	Обозначение	Вес кг/шт.	Единица поставки	Цена* € / шт.
249157-001	Насосный модуль (230 В)	0,200	1 шт.	81,60
249167-001	Насосный модуль (24 В)	0,200	1 шт.	81,60

Таймер модуль

Для простой настройки недельной и годовой программ.

Прямое подключение к клеммной колодке через порт.

Возможен ввод двух различных программ отопления и распределение на отопительные зоны 1-3 и 4-6.

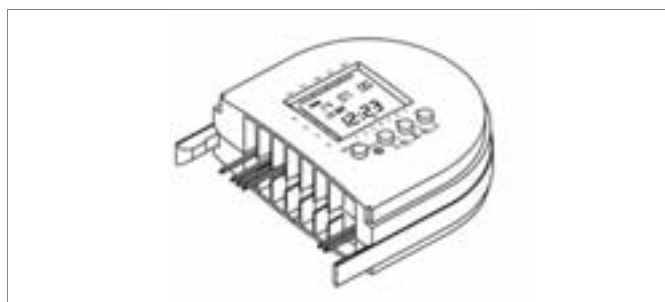
Запас хода более 120 часов.

Имеет ЖК-дисплей.

Возможно программирование перехода на летнее/зимнее время.

Модуль может применяться для клеммных колодок на 230 В и на 24 В.

Цвет: нижняя часть серо-голубая (RAL 7031), крышка прозрачная.



Артикул	Обозначение	Вес кг/шт.	Единица поставки	Цена* € / шт.
249177-001	Таймер модуль	0,120	1 шт.	199,81

Клеммная колодка EIB

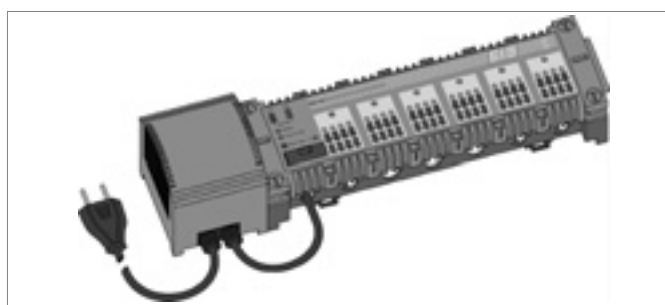
В качестве связующего звена системы EIB можно подключить до 13 сервопроводов на 24 В с встроенным разъемом и максимум 6 EIB-терморегуляторов.

Максимум 4 сервопровода на 1 отапливаемую зону.

Бесшумное переключение сервоприводов посредством техники TRIAC. Техника подключения безвинтовая, интегрированный интерфейс для насосного модуля, модуля подключения сервоприводов.

Системный трансформатор 24 В, подключаемый к клеммной колодке штекерным разъемом.

Цвет: нижняя часть серебристо-серая (RAL 7031), крышка прозрачная.



Артикул	Обозначение	Вес кг/шт.	Единица поставки	Цена* € / шт.
234829-001	Клеммная колодка EIB 6-канальная	1,700	1 шт.	697,46
234830-001	Клеммная колодка EIB 12-канальная	1,700	1 шт.	993,00

* Рекомендованные цены

Сервопривод GLT

Для подключения к центральной системе регулирования здания для регулировки вентилей обратного хода в распределенном коллекторе.

Напряжение регулировочного сигнала: 0–10 В.

Интеллектуальный отклик пропорциональный импульсу;

в зависимости от напряжения входящего сигнала изменяется поведение вкл/выкл.

Автоматическая калибровка и определение конечных пунктов хода штока вентиля.

Рабочее напряжение: 24 В.

Принцип действия: в обесточенном состоянии вентиль закрыт.

Имеет индикатор положения вентиля (сверху).

Присоединительные провода: 3 x 0,22 мм²; длиной 1 м.



Артикул	Обозначение	Вес кг/шт.	Единица поставки	Цена* € / шт.
244380-001	Сервопривод GLT (24 В)	0,133	1 шт.	82,75

Дистанционное управление RAUMATIC R**Дистанционное управление**

Регулятор температуры в помещении для радиоуправления, поставляемый вместе с цоколем. Большой маховик для настройки температуры с возможностью тонкой настройки (одно деление - 1/4 градуса). Диапазон задаваемой температуры: 10°C - 28°C, возможна установка пределов с помощью упора.

Переключатель для выбора рабочего режима: "автоматический", "комфортная температура", "снижение температуры".

Узкополосный передатчик 868 МГц, дальность действия прилб. 30 м внутри дома.

Питание: 2 элемента питания 1,5 В.

Тип: Mignon (AA, LRG), Alkaline.

Срок службы элемента питания: до 5 лет.



Артикул	Обозначение	Вес кг/шт.	Единица поставки	Цена* € / шт.
244690-002	Дистанционное управление	0,100	1 шт.	100,48

* Рекомендованные цены

Клеммная колодка для радиоуправления

Для подключения до 6 радиоуправляемых терморегуляторов и 13 сервоприводов. Техника безвинтового присоединения проводов от сервоприводов при помощи штекеров и клемм. Возможно подключение других модулей с помощью штекеров.

Таймер-модуль позволяет автоматически снижать температуру с помощью двух программ отопления С1 и С2.

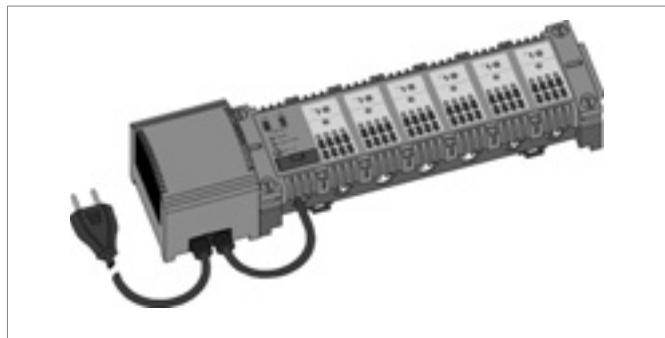
Контрольные показания терморегуляторов, рабочего напряжения и извещение о повреждении предохранителей.

Индикация ошибок при отсутствующем или слабом радиосигнале.

Встроенные 2-амперные предохранители 2А.

Функции: схема защиты (режим защиты от замерзания)

Цвет: нижняя часть серебристо-серый (RAL 7031), крышка прозрачная.



Артикул	Обозначение	Вес кг/шт.	Единица поставки	Цена* € / шт.
244700-002	Клеммная колодка для радиоуправления на 6 терморегуляторов (24 В)	1,700	1 шт.	354,64

Сервопривод

Для монтажа на вентиле коллектора.

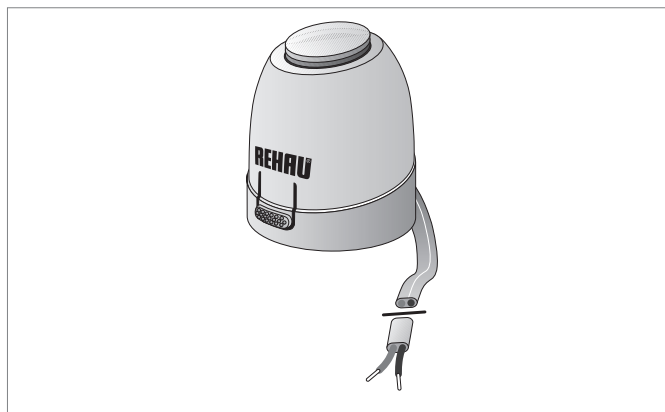
Монтаж и демонтаж производится защелкиванием при помощи адаптера для вентиля и боковых кнопок.

Индикатор функционирования для контроля положения вентиля.

Принцип действия: в обесточенном состоянии вентиль закрыт.

Присоединительные провода: 2 x 0,5 мм²; длиной 1 м.

Поставляется открытым для более легкого монтажа. Благодаря этому возможен режим обогрева без подключения электрики в период строительных работ.



Артикул	Обозначение	Вес кг/шт.	Единица поставки	Цена* € / шт.
241293-002	Сервопривод (24 В)	0,116	1 шт.	34,42

* Рекомендованные цены

Система автоматического регулирования единой системы обогрева/охлаждения поверхностей

Терморегулятор НК

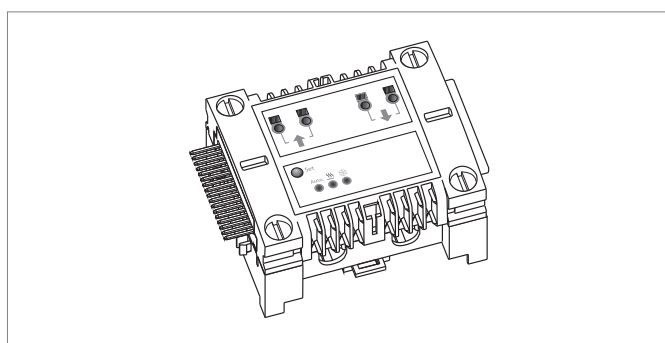
С регулятором заданного значения температуры и широкой температурной шкалой с ценой деления 1/4 градуса. Переключатель в виде шарика для выбора режимов: «Комфортный», «Энергосберегающий», «Автоматический». Может использоваться только с клеммной колодкой 24 В, (Арт. 249147-001) и модулем переключения НК (Арт. 210837-001) Предназначен только для системного цоколя II, (Арт. 200296-001)



Артикул	Обозначение	Вес кг/шт.	Единица поставки	Цена* € / шт.
210836-001	Терморегулятор НК (24 В)	0,080	1 шт.	140,17

Модуль переключения НК

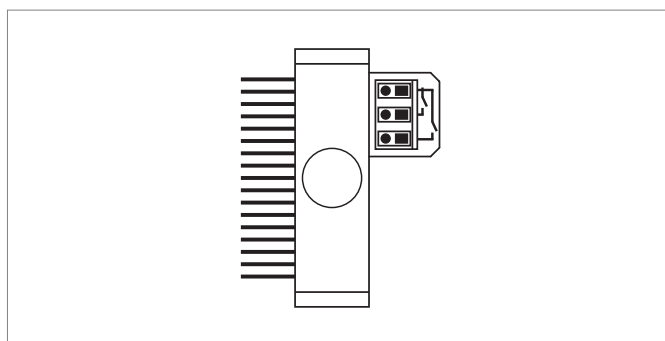
Для подключения к терморегулятору 24 В, (Арт. 249147) или к клеммной колодке радиуправления на 6 терморегуляторов (Арт. 244700) для переключения режимов обогрева/охлаждение. Переключение режимов работы осуществляется или посредством регулятора НК или вручную встроенными кнопками. Прямое подключение в разъем клеммной колодки без дополнительного каблирования.



Артикул	Обозначение	Вес кг/шт.	Единица поставки	Цена* € / шт.
210837-001	Модуль переключения НК (24 В)	0,270	1 шт.	161,90

Энергосберегающий модуль

Для подключения к клеммной колодке 24 В (Арт. 249147-001) и к клеммной колодке радиуправления на 6 терморегуляторов (Арт. 244700-002) для переключения режимов работы «нормальный»/«энергосберегающий» для временных зон 1 и 2. Переключение режимов работы осуществляется посредством регулятора НК (стандартная система) или через вспомогательное реле. Прямое подключение в разъем клеммной колодки без дополнительного каблирования.



Артикул	Обозначение	Вес кг/шт.	Единица поставки	Цена* € / шт.
210839-001	Энергосберегающий модуль (24 В)	0,010	1 шт.	54,18

* Рекомендованные цены

Сервопривод

Для монтажа на вентиле коллектора.

Монтаж и демонтаж производится защелкиванием при помощи адаптера для вентиля и боковых кнопок.

Индикатор функционирования для контроля положения вентиля.

Принцип действия: в обесточенном состоянии вентиль закрыт.

Присоединительные провода: 2 x 0,5 мм²; длиной 1 м.

Поставляется открытым для более легкого монтажа. Благодаря этому возможен режим обогрева без подключения электрики в период строительных работ.



Артикул	Обозначение	Вес кг/шт.	Единица поставки	Цена* € / шт.
241293-002	Сервопривод (24 В)	0,116	1 шт.	34,42

Мастер-модуль ММ-НС

Предназначен для регулирования температуры воды в подающей магистрали и до 5 температур воздуха в помещениях в системах панельно-лучистого обогрева / охлаждения. Микропроцессорный регулятор с 10 аналоговыми входами, 3 аналоговыми выходами, 18 цифровыми входами, 18 релейными выходами, функцией таймера, специальными управляющими и регулируемыми программами следующего назначения:

- автоматическое управление режимами работы со сменой при необходимости режима отопления на режим охлаждения и наоборот
- ручное включение режима обогрева или охлаждения
- регулирование до 5 температур воздуха в помещениях, возможно управление дополнительными терморегуляторами
- с возможностью подключения до 2 датчиков температуры и влажности НТ-НС
- регулирование температуры подачи для режимов обогрева/охлаждения
- учет влажности в помещении и температуры поверхности пола в режиме охлаждения
- регулировка потребителей при запуске системы со встроенной функцией тестирования для режимов обогрева/охлаждения
- управление при необходимости котлом, холодильной машиной, 1 воздухоосушителем, дополнительными устройствами обогрева/охлаждения
- управление регулировочным вентилем с приводом на рабочее напряжение 24 В АС и управляющим сигналом 0 ... 10 В для регулирования температуры воды в подающей магистрали.

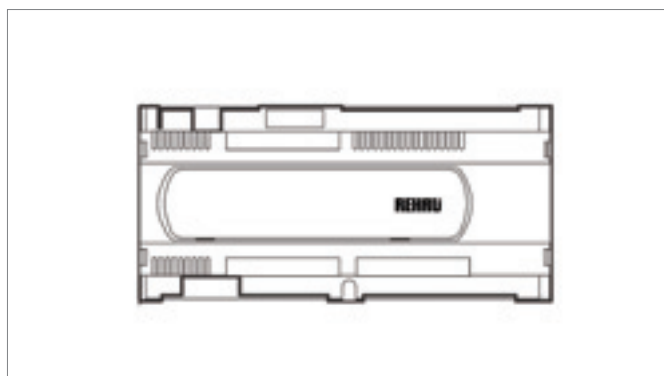
Для обслуживания системы необходим семистрочный дисплей D-НС.

Мастер-модуль может быть расширен с помощью 1 дополнительного мастер-модуля MEM-НС и до 8 подчиненных модулей SL-НС, что дает возможность регулировать дополнительные помещения и контуры с другой температурой подачи. Монтируется на электромонтажной шине

Рабочее напряжение: 24 В АС

Класс защиты: IP 20

Габариты: (Д x В x Г): 315 x 110 x 60 мм (18 DIN модулей)



Артикул	Обозначение	Вес кг/шт.	Единица поставки	Цена* € / шт.
227977-001	Мастер-модуль ММ-НС	1,620	1 шт.	1 581,98

* Рекомендованные цены

Подчиненный модуль SL-НС

Необходим для регулирования температуры воды в подающей магистрали и температуры воздуха в помещении при использовании единой системы обогрева / охлаждения. Применяется только в сочетании с мастер-модулем ММ-НС для увеличения количества регулируемых помещений и контуров с другими температурами подачи. Микропроцессорный регулятор с 8 аналоговыми входами, 3 аналоговыми выходами, 14 цифровыми входами, 13 релейными выходами, функцией таймера, специальными управляющими и регулирующими программами следующего назначения:

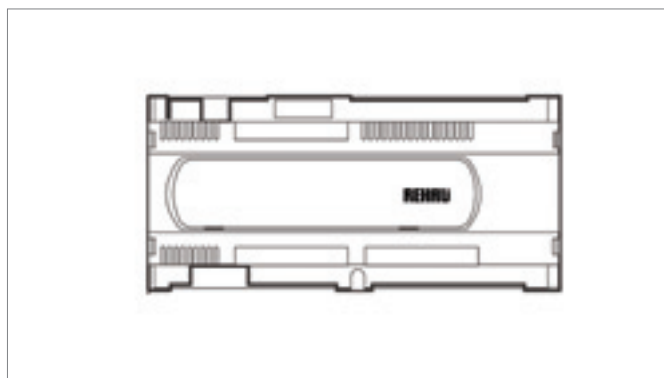
- автоматический режим с переключением режимов с отопления на охлаждение
- ручное включение режима отопления или охлаждения
- регулирование температуры в 4 помещениях, возможность подключения дополнительных терморегуляторов
- регулирование температуры воды в подающей магистрали в режимах отопления и охлаждения
- регулировка потребителей при запуске системы со встроенной функцией тестирования для режимов отопления и охлаждения,
- управление при необходимости котлом, холодильной машиной, через мастер-модуль, воздухоосушителем, дополнительными устройствами обогрева/охлаждения
- управление регулировочным вентилем с рабочим напряжением привода 24 В АС и управляющим напряжением 0 . . . 10 В для регулирования температурой воды в подающей магистрали.

Управление системой производится с помощью семистрочного дисплея D-НС, который присоединен к мастер-модулю.

Рабочее напряжение: 24 В АС

Класс защиты: IP 20

Габариты: (Д x В x Г): 315 x 110 x 60 мм (18 DIN модулей)



Артикул	Обозначение	Вес кг/шт.	Единица поставки	Цена* € / шт.
227987-001	Подчиненный модуль SL-НС	0,945	1 шт.	1 095,03

Дополнительный мастер-модуль MEM-НС

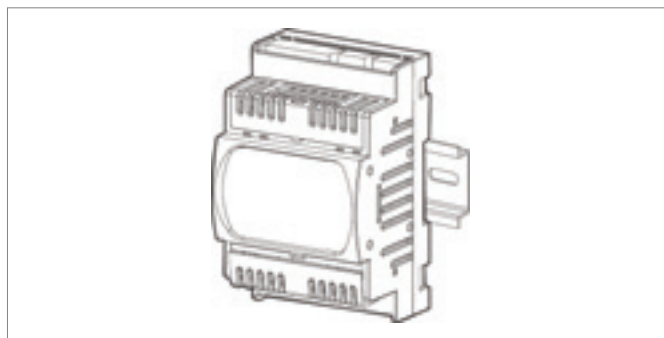
Имеет 4 аналоговых входа, 4 цифровых входа, 1 аналоговый выход, 4 релейных выходов. Предназначен для расширения мастер-модуля ММ-НС с помощью следующих функций:

- обработка сигналов от макс. 4 датчиков температуры воздуха помещения RT-НС и управление проходными вентилями для регулирования температуры воздуха макс. в 4 помещениях.
- присоединение к мастер-модулю через штекерный разъем RS485.
- монтаж на электромонтажной шине.

Рабочее напряжение: 24 В АС

Класс защиты: IP 20

Габариты: (Ш x В x Г): 140 x 110 x 60 мм (8 DIN модулей)



Артикул	Обозначение	Вес кг/шт.	Единица поставки	Цена* € / шт.
229867-001	Дополнительный мастер-модуль MEM-НС	0,280	1 шт.	335,38

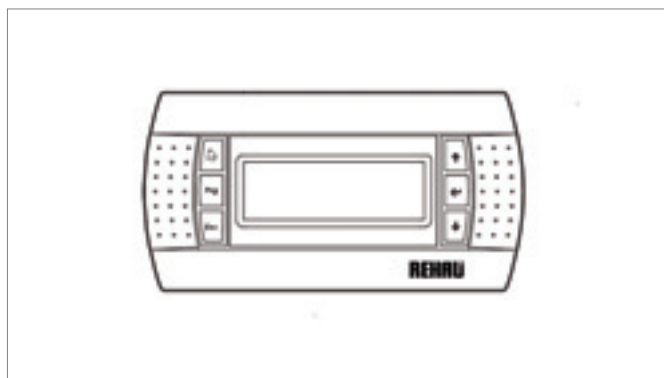
* Рекомендованные цены

Дисплей D-НС

Предназначен для отображения состояния системы и для ввода требуемых значений пользователем. Семистрочный дисплей с фоновой подсветкой, 132 x 64 пикселя, с 6 функциональными кнопками. Электропитание через мастер-модуль. Максимальная длина кабеля 50 м при применении телефонного кабеля. 1,5 м присоединительного кабеля входит в комплект поставки.

Класс защиты: IP 40

Габариты (Ш x В x Г): 156 x 82 x 31 мм.



Артикул	Обозначение	Вес кг/шт.	Единица поставки	Цена* € / шт.
227997-001	Дисплей D-НС	0,230	1 шт.	507,26

Basic-модуль ВМ-НС

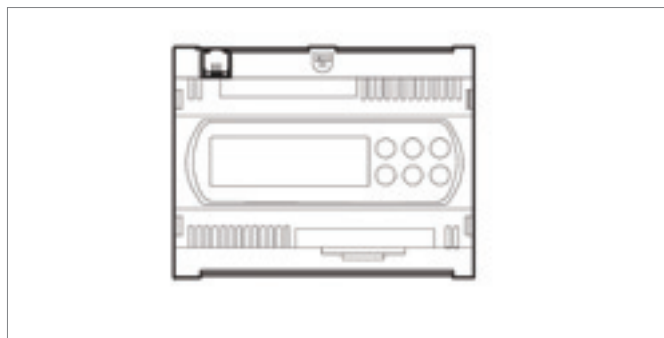
Применяется для регулирования температуры воды в подающей магистрали и регулирования температуры воздуха в помещениях в единой системе обогрева и охлаждения. Микропроцессорный регулятор с 4 аналоговыми входами, 3 аналоговыми выходами, 6 цифровыми входами, 5 релейными выходами и встроенным дисплеем с 6 функциональными клавишами и специальными программами управления и регулирования для следующих целей:

- автоматический режим с переключением при необходимости между режимами обогрева и охлаждения
- ручное включение режима обогрева и охлаждения с помощью клавиатуры или подключенного выключателя
- регулирование температуры воздуха в помещении с возможностью управления дополнительными температурными регуляторами
- регулирование температуры подачи для режимов обогрева и охлаждения
- учет температуры обратной воды или температуры на поверхности пола в режиме охлаждения
- предотвращение выпадения конденсата за счет применения контроллера температуры точки росы
- возможность расширения функций за счет ВЕМ-НС при использовании 2 датчиков температура/влажность НТ-НС и регулирования до 3 помещений, но при этом контролируя относительную влажность воздуха в режиме охлаждения
- регулировка потребителей при запуске системы со встроенной функцией тестирования для режимов отопления и охлаждения

Рабочее напряжение: 24 В АС

Класс защиты: IP 20

Габариты (Ш x В x Г): 140 x 110 x 60 мм (8 DIN модулей)



Артикул	Обозначение	Вес кг/шт.	Единица поставки	Цена* € / шт.
228027-001	Basic-модуль ВМ-НС	0,585	1 шт.	1 079,53

* Рекомендованные цены

Дополнительный Basic-модуль ВЕМ-НС

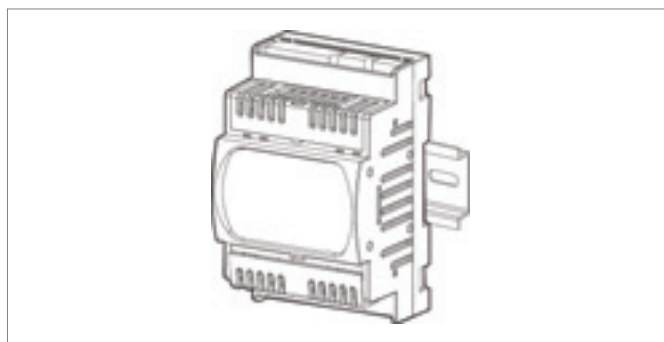
С 4 аналоговыми входами, 4 цифровыми входами, 1 аналоговым выходом, 4 релейными выходами для расширения Basic-модуля ВМ-НС следующими функциями:

- обработка сигналов от макс. 2 датчиков температуры и влажности НТ-НС и одного датчика температуры RT-НС или 1 датчика температуры и влажности НТ-НС и 2 датчиков температуры RT-НС, с регулировкой температуры подачи по самой неблагоприятной из измеренных температур точки росы
- присоединение к Basic-модулю через Bus-разъем T-LAN

Рабочее напряжение: 24 В AC

Класс защиты: IP 20

Габариты (Ш x В x Г): 140 x 110 x 60 мм (8 DIN модулей)



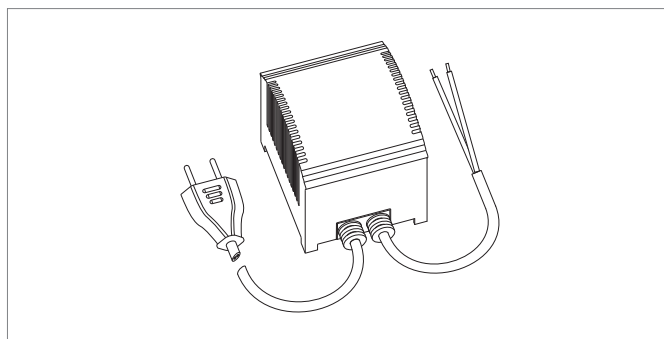
Артикул	Обозначение	Вес кг/шт.	Единица поставки	Цена* € / шт.
228037-001	Дополнительный Basic-модуль ВЕМ-НС	0,347	1 шт.	359,32

Трансформатор 24 В

Предохранительный трансформатор 230 В AC / 24 В AC, мощность 50 Вт. Устойчивый к короткому замыканию, со встроенной защитой от перегрева.

Сетевой провод с литой розеткой, длина 100 см, провод на вторичной стороне длиной 30 см, предизолирован, с гильзами на жилах.

Для электропитания всех компонентов регулирования 24 В.



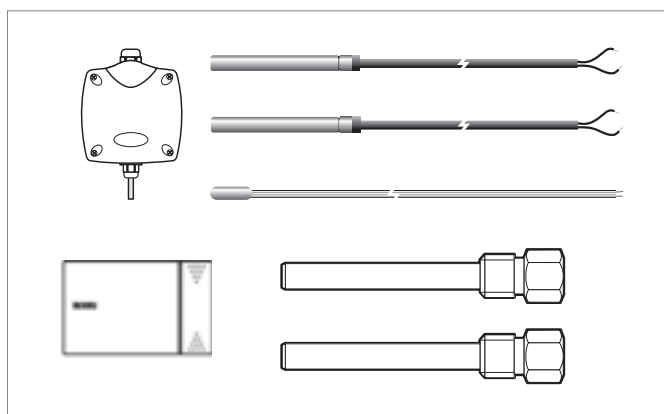
Артикул	Обозначение	Вес кг/шт.	Единица поставки	Цена* € / шт.
269024-003	Трансформатор 24 В	1,230	1 шт.	110,38

Набор датчиков S-НС

Для базовой комплектации мастер-модуля ММ-НС.

Набор состоит из:

- 1 датчика температуры наружного воздуха АТ-НС;
- 2 датчиков температуры воды в подающей / обратной магистрали FRT-НС;
- 2 погружных гильз IS-НС;
- 1 датчика температуры пола FT-НС;
- 1 датчика температуры и влажности НТ-НС.

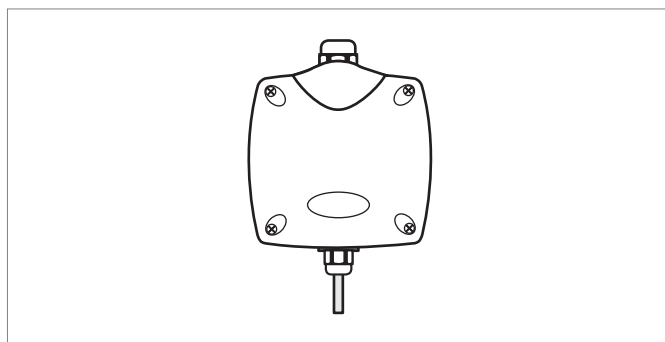


Артикул	Обозначение	Вес кг/шт.	Единица поставки	Цена* € / шт.
228017-001	Набор датчиков S-НС	0,300	1 шт.	511,58

* Рекомендованные цены

Датчик температуры наружного воздуха AT-НС

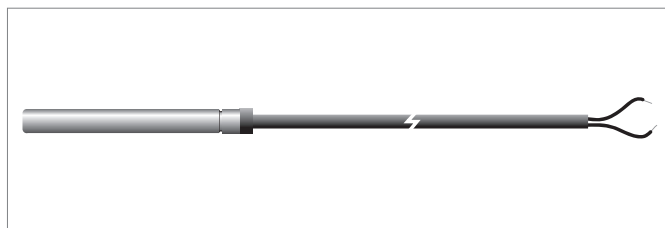
- температурный датчик NTC (10 кОм, 1 % при 25 °С)
- класс защиты корпуса IP 54
- временная константа в спокойном воздухе 330 секунд
- Габариты (Ш x В x Г): 102 x 94 x 40 мм



Артикул	Обозначение	Вес кг/шт.	Единица поставки	Цена* € / шт.
228047-001	Датчик температуры наружного воздуха AT-НС	0,020	1 шт.	116,56

Датчик температуры в подающей / обратной магистрали FRT-НС

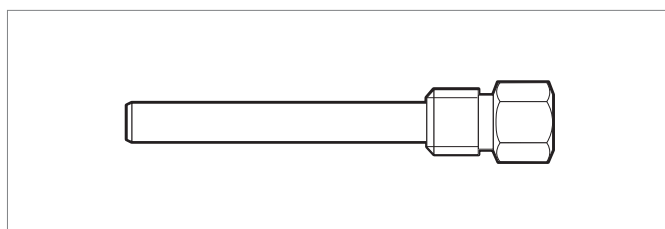
- температурный датчик с кабелем NTC (10 кОм, 1 % при 25 °С)
- IP 68
- длина кабеля 1,5 м
- датчик в металлической гильзе 6 x 52 мм



Артикул	Обозначение	Вес кг/шт.	Единица поставки	Цена* € / шт.
228057-001	Датчик температуры в подающей / обратной магистрали FRT-НС	0,020	1 шт.	22,05

Погружная гильза IS-НС

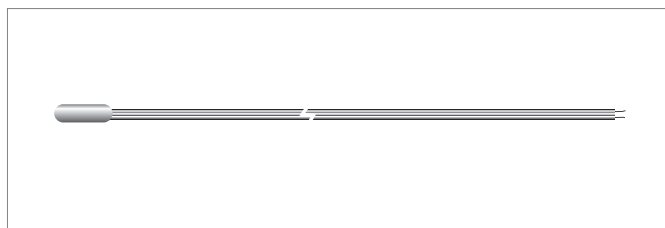
- погружная гильза 8 x 60 мм из нержавеющей стали для температурного датчика на кабеле NTC
- наружная резьба 1/4"
- резьбозажимное соединение PG7
- IP 68



Артикул	Обозначение	Вес кг/шт.	Единица поставки	Цена* € / шт.
228077-001	Погружная гильза IS-НС	0,030	1 шт.	42,18

Датчик температуры пола FT-НС

- датчик на кабеле NTC (10 кОм, 1 % при 25 °С)
- IP 67
- длина кабеля 3,0 м
- датчик находится в полимерной гильзе 6 x 15 мм



Артикул	Обозначение	Вес кг/шт.	Единица поставки	Цена* € / шт.
228067-001	Датчик температуры пола FT-НС	0,020	1 шт.	25,59

* Рекомендованные цены

Контроллер точки росы TPW

Для защиты от образования конденсата.

При достижении граничной температуры прекращается подача охлаждающей воды или повышается температура охлаждающей воды.

Переключающийся контакт 1 А, 24 В (срабатывает при 95 %, ≈ 5 % разности между температурами включения и выключения) и выходной сигнал 0...10 В для 70 %...85 %

Корпус из негорючего термoplasta с сенсором регулирования влажности воздуха по методу точки росы.

Контроллер точки росы монтируется на трубе при помощи ленты, поставляемой с ним, диаметр 10...100 мм.

Рабочее напряжение: 24 В.

Длина кабеля: 1,0 м.

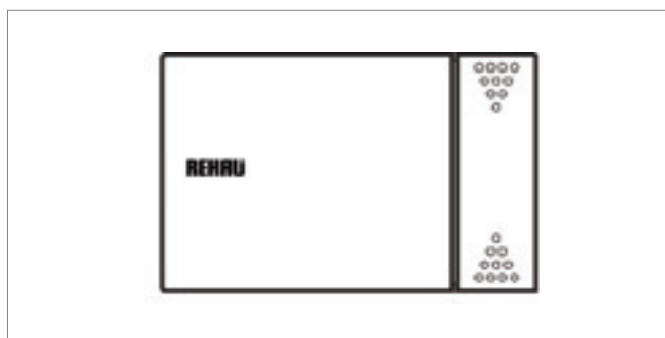
Цвет: белый.



Артикул	Обозначение	Вес кг/шт.	Единица поставки	Цена* €/шт.
249287-001	Контроллер точки росы TPW	0,010	1 шт.	212,33

Датчик температуры и влажности НТ-НС

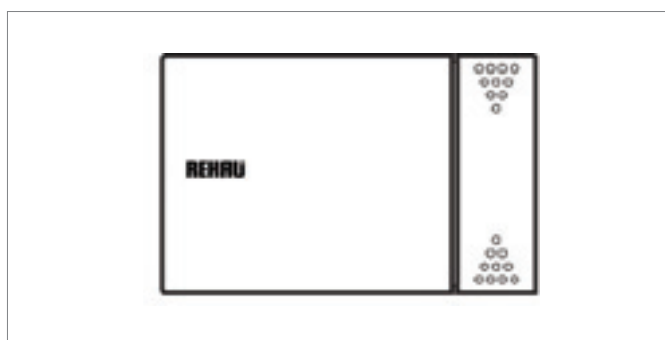
- настенный комбинированный датчик для измерения температуры 0 ... 50 °С
- влажности 10 ... 90 % относительной влажности
- NTC—температурный датчик с точностью ± 0,4 °С при 25 °С
- питающее напряжение 12-24 В AC/DC
- габариты (Ш x В x Г): 126 x 80 x 29 мм



Артикул	Обозначение	Вес кг/шт.	Единица поставки	Цена* €/шт.
228087-001	Датчик температуры и влажности НТ-НС	0,120	1 шт.	324,48

Датчик температуры помещения RT-НС

- настенный датчик для измерения температуры 0 ... 50 °С
- NTC—датчик температуры с точностью ± 0,4 °С при 25 °С
- IP 30
- габариты (Ш x В x Г): 126 x 80 x 29 мм



Артикул	Обозначение	Вес кг/шт.	Единица поставки	Цена* €/шт.
228097-001	Датчик температуры помещения RT-НС	0,150	1 шт.	96,80

* Рекомендованные цены

Проходной вентиль DV

Для переключения между греющей и охлаждающей линиями.

Корпус вентиля литой с метрической резьбой.

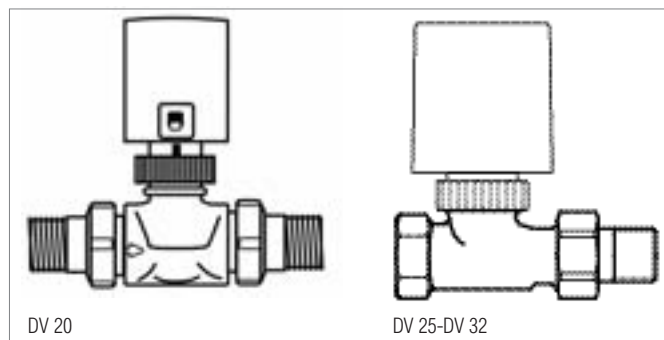
Включает в себя термоголовку.

Рабочее напряжение термоголовки: 24 В, переменный ток.

Длина кабеля термоголовки: 1,2 м.

Сила подпружинивания термоголовки: 125 Н.

Принимаемая в постоянном режиме мощность: 3 Вт.



Артикул	Обозначение	Kvs м³/ч	Вес кг/шт.	Единица поставки	Цена* € / шт.
244210-001	Проходной вентиль DV 20	4,5	0,840	1 шт.	126,24
244220-001	Проходной вентиль DV 25	5,5	1,160	1 шт.	151,50
244230-001	Проходной вентиль DV 32	10,0	1,700	1 шт.	263,97

Трехходовой вентиль MV

Для регулирования температуры подачи на коллекторе.

Корпус вентиля литой, с наружной резьбой.

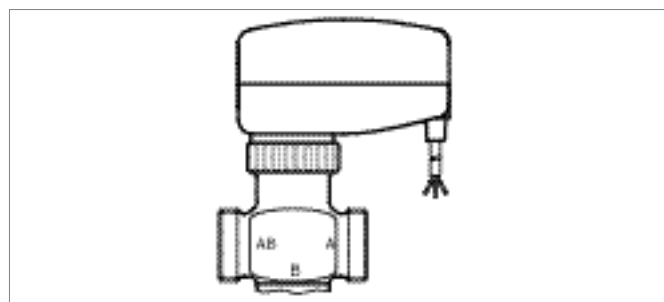
Включает в себя мотор вентиля с приводом и 3 резьбовые муфты.

Имеется встроенная лампочка контроля функционирования.

Рабочее напряжение термоголовки: 24 В.

Длина кабеля термоголовки: 1,5 м.

Усилие на приводе вентиля: 120 Н.



Артикул	Обозначение	Kvs м³/ч	Вес кг/шт.	Единица поставки	Цена* € / шт.
244240-001	Трехходовой вентиль MV 15	2,5	0,570	1 шт.	337,43
244250-001	Трехходовой вентиль MV 20	5,0	0,670	1 шт.	367,26
244260-001	Трехходовой вентиль MV 25	6,5	1,350	1 шт.	476,30

2.1.8 Инструменты и комплектующие

Барабан для холодной укладки труб на строительной площадке

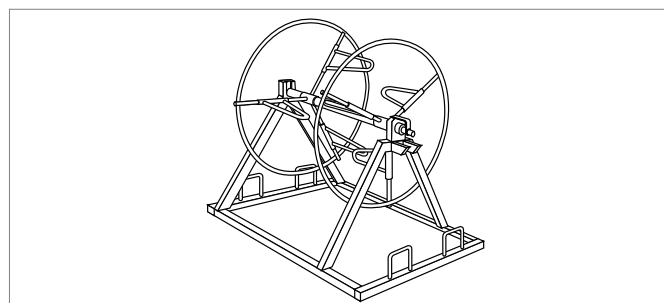
Для труб диаметром от 12 до 20 мм с длиной бухт ≤ 600 м.



Барабан для теплой укладки труб на строительной площадке

Предназначен для укладки труб из бухт следующей длины:

Наружный диаметр труб:	Длина бухт:
до 17 мм:	макс. 600 м
20 мм:	макс. 500 м
25 мм:	макс. 350 м
32 мм:	макс. 200 м

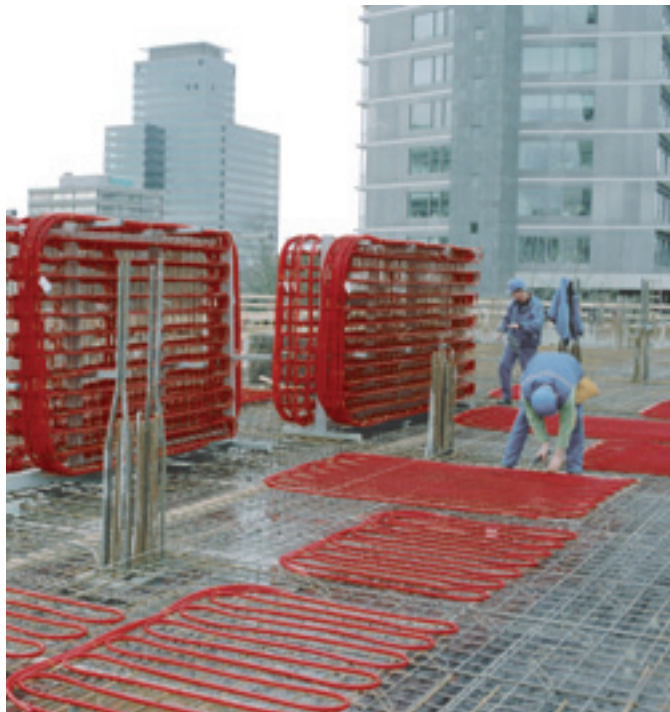


Артикул	Обозначение	Вес кг/шт.	Единица поставки	Цена* € / шт.
286151-001	Барабан для холодной укладки	12,5	1 шт.	671,40
260108-001	Барабан для теплой укладки	37,0	1 шт.	786,17

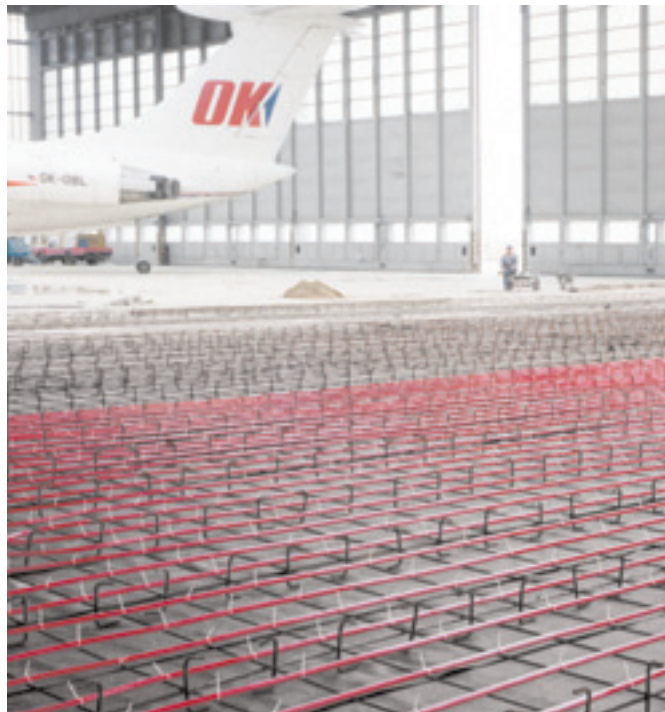
* Рекомендованные цены

2 ОБОГРЕВ/ОХЛАЖДЕНИЕ ПОВЕРХНОСТЕЙ RENAU

2.2 СИСТЕМЫ ОБОГРЕВА/ОХЛАЖДЕНИЯ ПОВЕРХНОСТЕЙ ДЛЯ СЛУЧАЕВ ОСОБОГО ПРИМЕНЕНИЯ



Подогрев и охлаждение ядра бетонных перекрытий



Напольное отопление для промышленных зданий



Отопление спортивных залов



Обогрев футбольных полей

2.2.1 Система подогрева и охлаждения ядра бетонных перекрытий REHAU

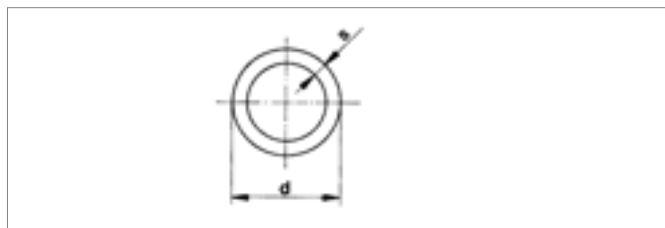
Общие компоненты системы

Труба REHAU RAUTHERM S

Материал: сшитый под высоким давлением при помощи пероксидов полиэтилен (PE-Xa) с защитным слоем, не пропускающим кислород (DIN 16892/DIN 4729, испытания проведены согласно регистрационному номеру DIN CERTCO 3V226 PE-Xa, 3V227 PE-Xa).
Цвет: красный.

Вид поставки: бухты в картонных коробках,

бухты закрепленные шнуром из полипропилена



Артикул	d мм	s мм	Dy	Объем л/м	Вес кг/м	На поддоне	Кол-во в коробке	Единица поставки	Вид поставки	Цена* € / м
136140-120	17	2,0	12	0,133	0,102	1800 м	120 м	120 м	120 м бухта	2,08
136140-240	17	2,0	12	0,133	0,102	1920 м	240 м	240 м	240 м бухта	2,08
136140-500	17	2,0	12	0,133	0,102	2000 м	-	500 м	500 м бухта	2,08
136160-120	20	2,0	15	0,201	0,123	1800 м	120 м	120 м	120 м бухта	2,48
136160-240	20	2,0	15	0,201	0,123	1680 м	240 м	240 м	240 м бухта	2,48

Опалубочный футляр

Опалубочный футляр REHAU, включая крепеж из ударопрочного пластика, может наращиваться для фиксации на нижнем уровне опалубки.

Материал: полиэтилен.

Цвет: серый.

Вид поставки: в коробке.



Указания по калькуляции: на каждый контур требуются два футляра в случае если требуется монтаж труб на нижней стороне перекрытия.

Артикул	Длина мм	Ширина мм	Высота мм	Диаметр трубы, мм	Вес кг/шт.	Единица поставки	Цена* € / шт.
246599-001	400	50	60	25	0,1	30 шт.	6,32

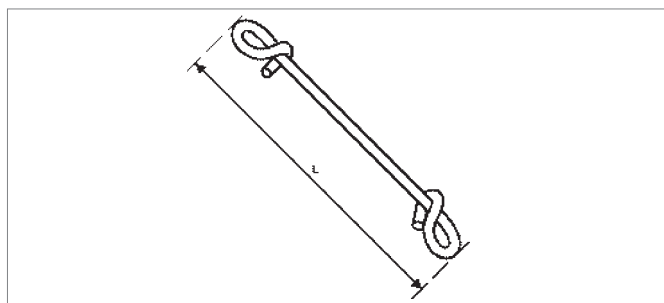
* Рекомендованные цены

Проволочная обвязка для ВКТ-модулей

Для крепления ВКТ-модулей на ВКТ-блоках и арматуре, а также для фиксации труб RAUTHERM S.

Цвет: черный.

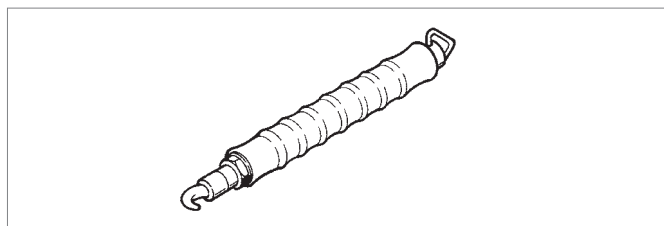
Вид поставки: в картонной коробке.



Артикул	L мм	Вес г/шт.	Кол-во в коробке	Единица поставки	Цена* €/шт.
246899-001	140	1,0	5000	100 шт.	3,26

Приспособление для закручивания проволочной обвязки

Приспособление предназначено для быстрого и удобного закручивания проволочной обвязки



Артикул	Вес кг/шт.	Единица поставки	Цена* €/шт.
257304-003	0,44	1 шт.	31,35

Ремешок для обвязки

Ремешок для обвязки из полиамида для точной фиксации труб RAUTHERM S.

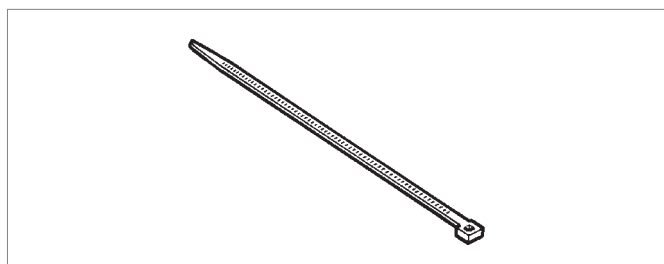
Крепление труб производится с расстоянием в 1 м.

Материал: полиамид.

Термоустойчивость в диапазоне -40°C до $+105^{\circ}\text{C}$.

Цвет: натуральный.

Вид поставки: упакованы в ПЭ-пакеты.



Артикул	Ширина мм	Длина мм	Прочность на растяжение Н/мм ²	Вес кг/100 шт.	Единица поставки	Цена* €/шт.
724448-100	4,8	178	220	0,140	100 шт.	5,67

Гофротруба

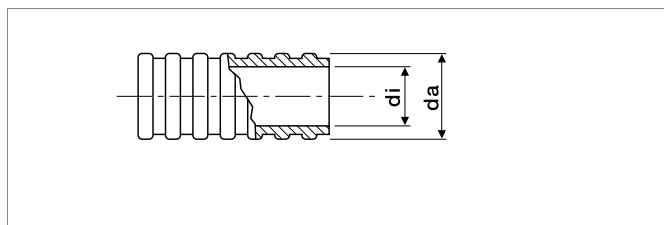
Гофротруба RENAУ для защиты труб в зоне пересечения деформационных швов.

Материал: ПЕ для труб RAUTHERM S, например в зоне выхода к коллектору или в местах прохождения через деформационные швы, согласно 18560.

Термоустойчивость: до $+105^{\circ}$

Цвет: черный.

Вид поставки: бухты.

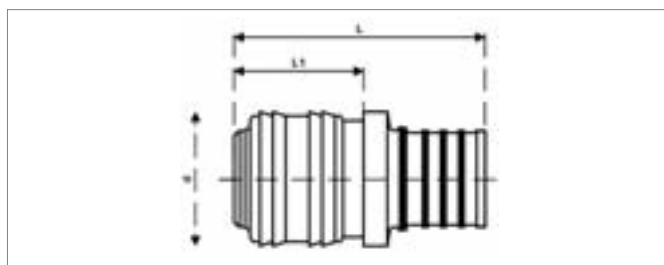


Артикул	Для труб с наружным диаметром, мм	d _a /d _i мм	Вес кг/м	На поддоне	Единица поставки	Вид поставки	Цена* €/шт.
137140-050	17x2,0	24/19	0,070	2000 м	50 м	бухта	0,82
137150-050	20x2,0	29/23	0,090	2000 м	50 м	бухта	0,92

* Рекомендованные цены

Быстрый разъем с запорным устройством для сжатого воздуха

Запорный клапан REHAU для труб, заполненных сжатым воздухом, под штуцер на неразъемном соединении REHAU на подвижной гильзе согласно DIN 18380 (VOB). Для герметичного закрытия одной из подводок модуля, для отопления и охлаждения и для опрессовки.



Указание для расчета: На один запорный клапан для труб, заполненных сжатым воздухом, требуется одна подвижная гильза REHAU. Подвижная гильза не входит в комплект поставки.

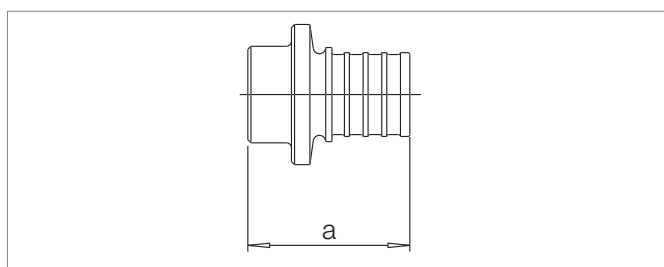
Артикул	Для труб	L мм	L ₁ мм	d мм	Подводка сжатого воздуха	Вес кг/шт.	Единица поставки	Цена* € / шт.
249647-001	17x2,0	59	36	24,8	NP 7.2	0,1	10 шт.	11,47
249657-001	20x2,0	58	35	24,8	NP 7.2	0,1	10 шт.	11,47

Заглушка

Для заглушивания труб RAUTHERM S.

Материал: устойчивая к вымыванию цинка латунь.

Свойства: без резинового уплотнительного кольца, соответствует DIN 18380.



Указания по расчету: для одной заглушки требуется одна подвижная гильза

Артикул	Для труб	a мм	Вес кг/шт.	Единица поставки	Цена* € / шт.
231681-001	17x2,0		0,2	10 шт.	7,24
231691-001	20x2,0		0,2	10 шт.	7,24

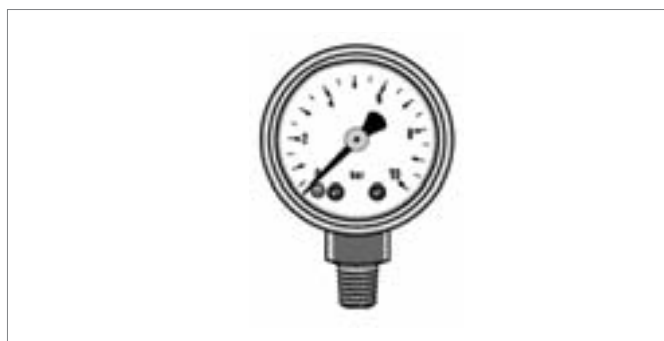
Манометр

Манометр REHAU для измерения давления, присоединяемый к подводкам, используется при монтаже системы подогрева / охлаждения ядра бетонных перекрытий с предварительно изготовленными ВКТ(модулями или при монтаже данной системы непосредственно на строительной площадке.

Материал: сталь.

Подключение: монтируется вдоль оси трубы G 1/4".

Область давления: от 0-10 бар.



При заказе следует учитывать, что для использования манометра REHAU необходим также ниппель REHAU под подводку сжатого воздуха. Его следует заказывать дополнительно.

Артикул	Диаметр корпуса, мм	Вес кг/шт.	Единица поставки	Цена* € / шт.
246879-001	40	0,05	1 шт.	11,60

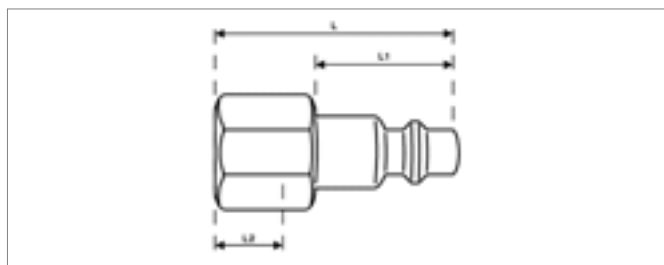
* Рекомендованные цены

Ниппельный разъем для сжатого воздуха

Ниппель REHAU под подводку сжатого воздуха с внутренней резьбой для присоединения манометра REHAU для опрессовки непосредственно на запорном клапане для труб, заполненных сжатым воздухом.

Материал: латунь.

Резьба: G 1/4".



Артикул	SW мм	L мм	L ₁ мм	L ₂ мм	Подводка сжатого воздуха	Вес кг/шт.	Единица поставки	Цена* €/шт.
246889-001	17	33	20	10	NP 7.2	0,026	1 шт.	5,86

SW = размер гаечного ключа

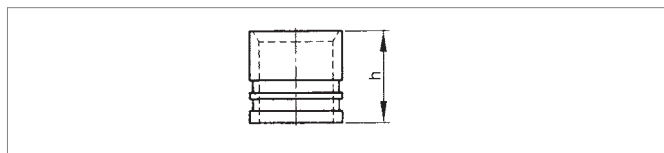
Надвижные гильзы

Надвижная гильза

Неразъемное запатентованное соединение REHAU на подвижной гильзе, соответствует DIN 18380, для соединения труб и предотвращения появления обрезков.

Материал: оцинкованная латунь.

Только для труб RAUTHERM S 20x2,0 и 25x2,3 мм.

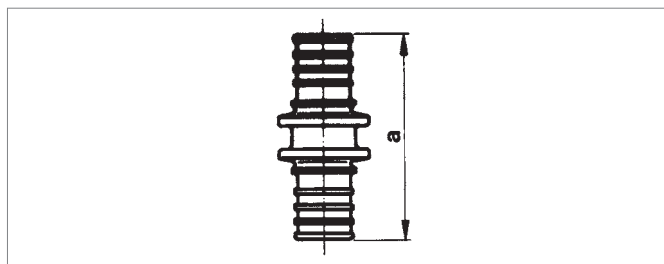


Артикул	Типоразмер	Размер h	Вес кг/шт.	Кол-во в коробке	Единица поставки	Цена* € / шт.
250297-002	17	20	0,018	50	50 шт.	0,97
250307-002	20	20	0,020	50	50 шт.	1,04

Муфта соединительная равнопроходная

Служит для соединения труб RAUTHERM S. В сочетании с подвижной гильзой образует неразборное и долговечное соединение, согласно DIN 18380. Соединение можно укладывать в бетон, жидкую стяжку, под штукатурку без ривизии.

Материал: оцинкованная латунь.



Артикул	Типоразмер	Размер a	Вес кг/шт.	Кол-во в коробке	Единица поставки	Цена* € / шт.
250277-002	17	52,0	0,053	50	10 шт.	5,40
250317-002	20	52,0	0,060	50	10 шт.	6,42

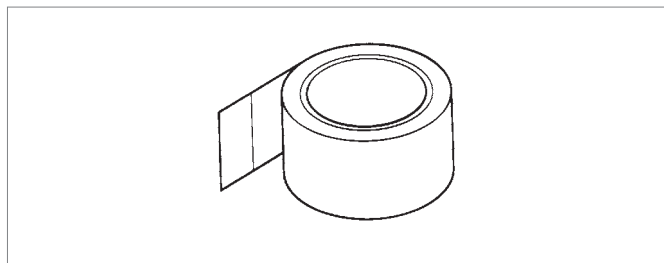
Защитная лента

Для защиты соединения на подвижной гильзе, согласно DIN 15560 от непосредственного контакта с бетоном.

Материал: мягкий ПВХ.

Цвет: красный

Вид поставки: рулон.

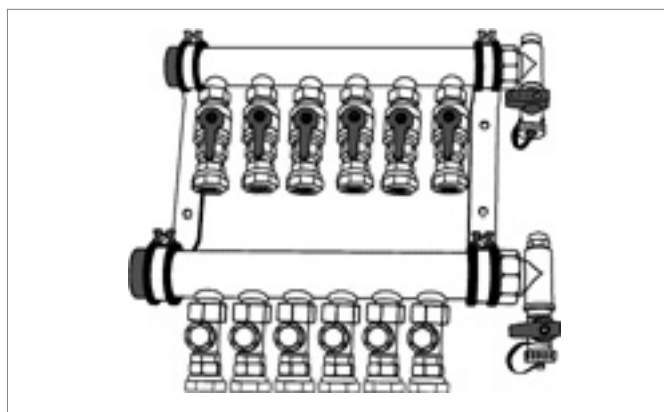


Расход: на одно соединение на подвижной гильзе ~ 0,5 м защитной ленты.

Артикул	L м	B мм	Вес кг/шт.	Единица поставки	Цена* € / шт.
246869-001	30	50	0,28	1 шт.	12,63

Промышленный коллектор

Информацию о промышленных коллекторах REHAU Вы найдете в разделе 2.2.5 данного каталога.



* Рекомендованные цены

2.2.2 Напольное отопление REHAU для промышленных зданий

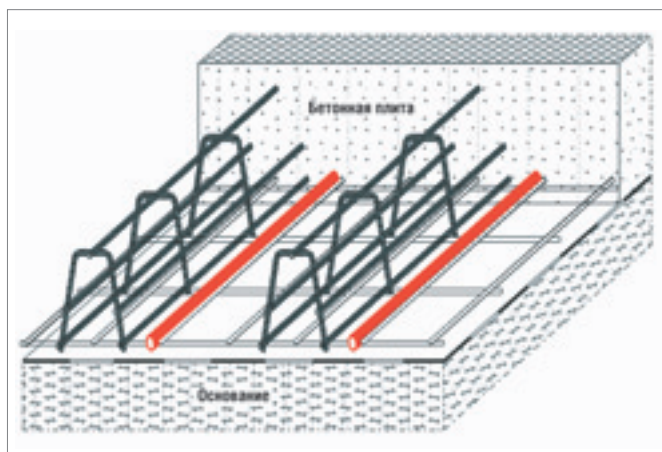
Напольное отопление для промышленных зданий в армированном бетоне

Система REHAU для обогрева промышленных помещений в бетонной плите для применения в складских, производственных помещениях и выставочных залах.

С трубами для транспортировки теплоносителя в бетонной плите, смонтированными в виде параллельной укладки на арматурной сетке.

Состоит из:

- труб REHAU RAUTHERM S PE-Xa 20 x 2,0 мм или 25 x 2,3 мм из сшитого при помощи пероксидов полиэтилена, соответствующих нормам DIN 16892, с кислородозащитным слоем в соответствии с DIN 4726, DIN протокол № 3V226 / 3V227;
- кабельной обвязки из полиамида для точной фиксации труб RAUTHERM S;
- техники соединения REHAU на подвижной гильзе;
- направляющих поворота на 90° REHAU;
- гофротруб REHAU в качестве защитной трубы.

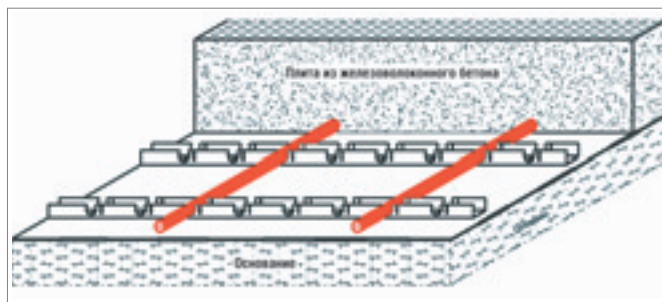


Напольное отопление для промышленных зданий в сталефибробетоне

Система REHAU для обогрева промышленных зданий в бетонной плите для применения в складских, производственных помещениях и выставочных залах. С трубами для транспортировки теплоносителя в плите из сталефибробетона, смонтированными в виде параллельной укладки при помощи шин.

Состоит из:

- труб REHAU RAUTHERM S PE-Xa 20x2,0 мм или 25 x 2,3 мм из сшитого при помощи пероксидов полиэтилена, соответствующих нормам DIN 16892, с кислородозащитным слоем в соответствии с DIN 4726, DIN протокол № 3V226 / 3V227;
- шин REHAU(RAILFIX или шин RAUFIX);
- техники соединения REHAU на подвижной гильзе;
- направляющих поворота на 90° REHAU;
- гофротруб REHAU в качестве защитной трубы.



Общие компоненты системы

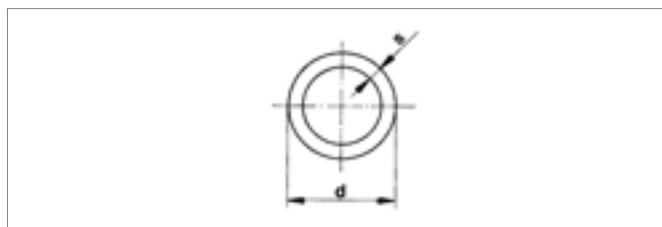
Труба RAUTHERM S

Материал: сшитый под высоким давлением при помощи пероксидов полиэтилен RAU(VPE (PE(Xa) с защитным слоем, не пропускающим кислород (DIN 16892/DIN 4726, испытания проведены согласно DIN протокол № 3V226 / 3V227).

Цвет: красный.

Вид поставки: бухты в картонных коробках.

бухты закрепленные шнуром из полипропилена



Артикул	d мм	s мм	Dy	Объем л/м	Вес кг/м	На поддоне	Кол-во в коробке	Единица поставки	Вид поставки	Цена* €/ шт.
136160-120	20	2,0	15	0,201	0,123	1800 м	120 м	120 м	120 м бухта	2,48
136160-240	20	2,0	15	0,201	0,123	1680 м	240 м	240 м	240 м бухта	2,48
136770-120	25	2,3	20	0,327	0,177	960 м	120 м	120 м	120 м бухта	3,63
136770-300	25	2,3	20	0,327	0,177	900 м	-	300 м	300 м бухта	3,63

* Рекомендованные цены

Ремешок для обвязки

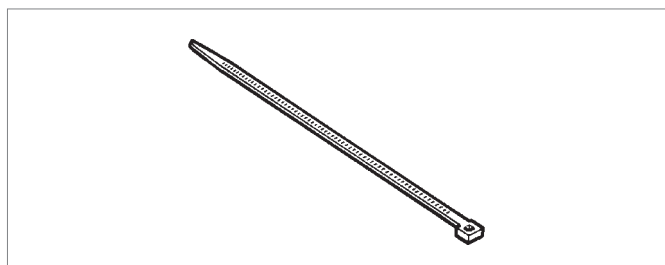
Ремешок для обвязки из полиамида для точной фиксации труб RAUTHERM S. Крепление труб производится с расстоянием в 1 м.

Материал: полиамид.

Термоустойчивость в диапазоне от -40°C до +105°C.

Цвет: натуральный.

Вид поставки: упакованы в ПЭ-пакеты.



Артикул	Ширина мм	Длина мм	Прочность на растяжение Н/мм ²	Вес кг/100 шт.	Единица поставки	Цена* € / шт.
724448-100	178	4,8	220	0,140	100 шт.	5,67

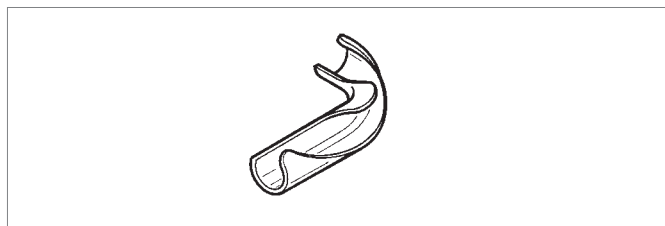
Фиксатор поворота трубы 90°

Для фиксации трубы RAUTHERM S.

Материал: полиамид.

Температурная устойчивость от -5° до +60°C.

Цвет: черный.



Артикул	Диаметр труб	Вес кг/шт.	Единица поставки	Цена* € / шт.
239343-001	20	0,058	25 шт.	1,66
239193-001	25	0,110	25 шт.	2,81

Гофротруба

Гофротруба RENAУ для защиты труб в зоне пересечения деформационных швов.

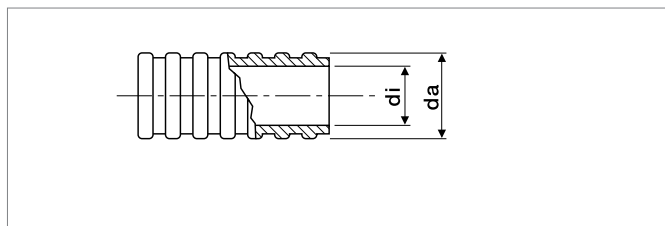
Материал: ПЭ.

для труб RAUTHERM S, например в зоне выхода к коллектору или в местах прохождения через деформационные швы.

Температурная устойчивость: до +105°

Цвет: черный.

Вид поставки: бухты.



Артикул	Для труб наружным диаметром, мм	d _a /d _i (PE-Xa)	Вес кг/м	На поддоне	Единица поставки	Вид поставки	Цена* € / м
137150-050	20 x 2,0	29/23	0,090	2000 м	50 м	бухта	0,92
137160-025	25 x 2,3	34/29	0,140	1250 м	25 м	бухта	1,20

Шина RENAУ-RAUFIX 16/17/20

Фиксирующая шина для быстрого монтажа труб RAUTHERM S с гарпун-дюбелями на нижней стороне. Может наращиваться с обеих сторон при помощи замкового соединения.

Приподнятие трубы: 5 мм.

Вид поставки: связками в коробке.



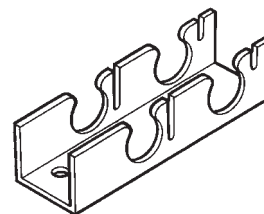
Артикул	Диаметр трубы	Ширина мм	Длина мм	Вес кг/шт.	На поддоне	Кол-во в коробке	Единица поставки	Цена* € / м
244248-002	16/17/20 мм	50	1000	0,237	1800 м	900 м	10 м	2,97

* Рекомендованные цены

Шина RAILFIX 25

Фиксирующая шина REHAU-RAILFIX для быстрого монтажа труб RAUTHERM S.

Вид поставки: связками на поддоне в пленке.



Артикул	Диаметр трубы	Ширина мм	Длина мм	Вес кг/м	На поддоне	Единица поставки	Цена* € / м
266210-001**	25 x 2,3	50	4000	0,44	1600 м	64 м	5,56

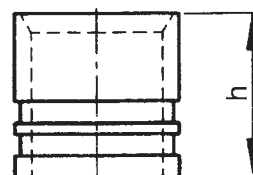
**Срок поставки по запросу.

Надвижная гильза

Неразъемное запатентованное соединение REHAU на подвижной гильзе в соответствии с DIN 18380, для соединения труб и предотвращения появления обрезков.

Материал: оцинкованная латунь.

Только для труб RAUTHERM S 20 x 2,0 и 25 x 2,3 мм.



Артикул	Типоразмер	Размер h	Вес кг/шт.	Кол-во в коробке	Единица поставки	Цена* € / шт.
250307-002	20	20	0,020	50	50 шт.	1,04
259197-002	25	27	0,036	50	50 шт.	1,61

Муфта соединительная равнопроходная

Служит для соединения труб RAUTHERM S. В сочетании с подвижной гильзой образует неразъемное и долговечное соединение, согласно DIN 18380. Соединение можно укладывать в бетон, жидкую стяжку или под штукатурку без ривизии.

Предотвращает появление обрезков.

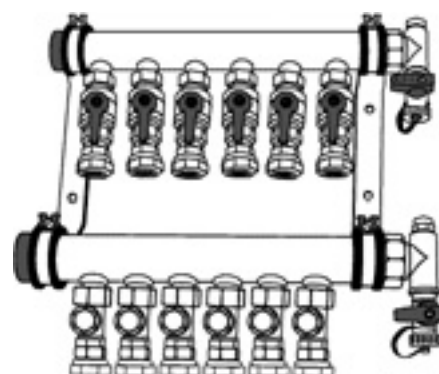
Материал: оцинкованная латунь.



Артикул	Типоразмер	Размер a	Вес кг/шт.	Кол-во в коробке	Единица поставки	Цена* € / шт.
250317-002	20	52	0,060	50	10 шт.	6,42
259187-002	25	52	0,090	50	5 шт.	8,04

Промышленный коллектор

Информацию о промышленных коллекторах REHAU Вы найдете в разделе 2.2.5 данного каталога.



* Рекомендованные цены

2.2.3 Системы REHAU для отопления амортизирующих полов в спортзалах

Система для отопления амортизирующих полов с промышленным распределительным коллектором

для применения в виброполах спортивных залов в соответствии с DIN 18032 часть 2 с индивидуальным подбором мощности. Конструкция вибропола и напольного отопления разделены между собой. Это позволяет ремонтировать конструкцию пола без демонтажа системы напольного отопления.

Подключение отопительных труб при помощи промышленного коллектора REHAU.

Состоит из:

- труб REHAU RAUTHERM S PE-Ха 20 x 2,0 мм или 25 x 2,3 мм из сшитого при помощи пероксидов полиэтилена, соответствующих нормам DIN 16892, с кислородозащитным слоем в соответствии с DIN 4726, DIN протокол № 3V226 / 3V227;
- техники соединения REHAU на подвижной гильзе;
- шин RAUFIX для точной фиксации труб RAUTHERM S;
- теплоизоляционных плит REHAU с предварительными вырезами;
- промышленного коллектора REHAU.

Система для отопления амортизирующих полов с напольным распределительным коллектором для спортзалов

для применения в виброполах спортивных залов в соответствии с DIN 18032 часть 2. Оптимизация соотношения потерь давления в системе за счет подключения отопительных труб по попутной схеме.

Индивидуальное изготовление системы распределения в соответствии с местными условиями и рекомендациями технического отдела REHAU.

Состоит из:

- труб REHAU RAUTHERM S PE-Ха 20 x 2,0 мм или 25 x 2,3 мм из сшитого при помощи пероксидов полиэтилена, соответствующих нормам DIN 16892, с кислородозащитным слоем в соответствии с DIN 4726, DIN протокол № 3V226 / 3V227;
- шин RAUFIX или шин RAILFIX для точной фиксации труб RAUTHERM S;
- техники соединения REHAU на подвижной гильзе;
- набора REHAU для подключения системы распределения в спортивном полу по принципу «Тихельмана»;
- изоляционных плит REHAU с предварительными вырезами.

Коллектор REHAU в полу

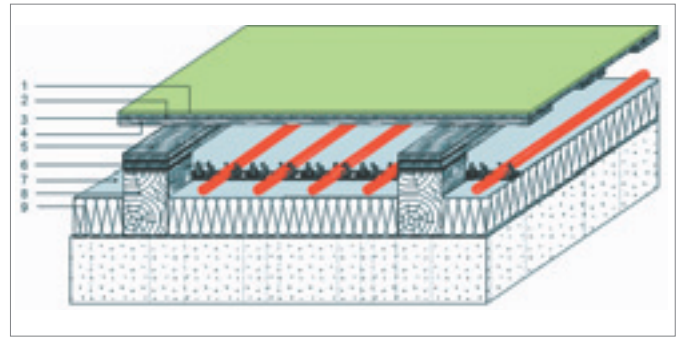
- для применения в амортизирующих полах спортзалов в соответствии с DIN 18032 часть 2.

Коллектор REHAU в полу по принципу «Тихельмана» состоит из:

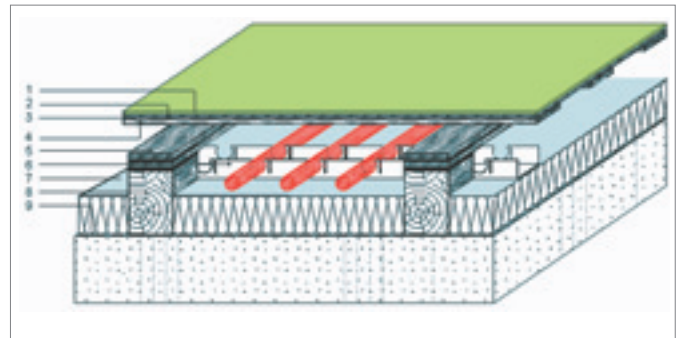
- конечного элемента;
- поворотного элемента;
- основного распределительного элемента, из трубы RAUTHERM FW 40 x 3,7 мм и фитингов REHAU с соединением на подвижной гильзе.

Система распределения рассчитывается индивидуально, исходя из местных условий. В соответствии с объектной спецификацией происходит сборка и монтаж фирмой, ответственной за монтаж системы отопления. Благодаря этому система распределения может быть приспособлена к любому спортивному залу.

Дальнейшую информацию Вы можете получить в ближайшем к Вам бюро по продажам REHAU.



- 1 Напольное покрытие
- 2 Несущая плита (ДСП или фанера)
- 3 ПЭ-пленка
- 4 Подложка
- 5 Несущие пружинные элементы
- 6 Шина REHAU-RAUFIX
- 7 Полиуретановая изоляция 70 мм
- 8 Монтажная подушка (при толщине изоляции 70 мм минимальная высота 105 мм)
- 9 Гидроизоляция



- 1 Напольное покрытие
- 2 Несущая плита (ДСП или фанера)
- 3 ПЭ-пленка
- 4 Подложка
- 5 Несущие пружинные элементы
- 6 Шина REHAU-RAUFIX
- 7 Полиуретановая изоляция 70 мм
- 8 Монтажная подушка (при толщине изоляции 70 мм минимальная высота 105 мм)
- 9 Гидроизоляция



* Рекомендованные цены

Общие компоненты системы

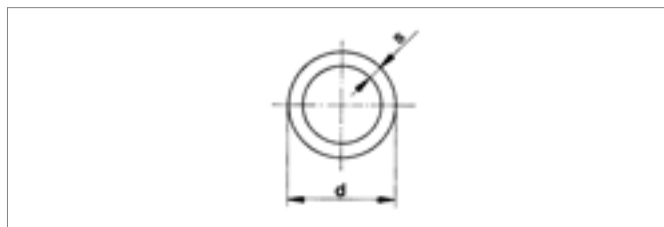
Труба RAUTHERM S

Материал: сшитый под высоким давлением при помощи пероксидов полиэтилен (PE-Xa) с защитным слоем, не пропускающим кислород (DIN16892, испытания проведены согласно DIN протокол № 3V226/3V227).

Цвет: красный.

Вид поставки: бухты в картонных коробках.

бухты закрепленные шнуром из полипропилена



Артикул	d мм	s мм	Dy	Объем л/м	Вес кг/м	На поддоне	Кол-во в коробке	Единица поставки	Вид поставки	Цена* €/м
136160-120	20	2,0	15	0,201	0,123	1800 м	120 м	120 м	120 м бухта	2,48
136160-240	20	2,0	15	0,201	0,123	1680 м	240 м	240 м	240 м бухта	2,48
136770-120	25	2,3	20	0,327	0,177	960 м	120 м	120 м	120 м бухта	3,63
136770-300	25	2,3	20	0,327	0,177	900 м	-	300 м	300 м бухта	3,63

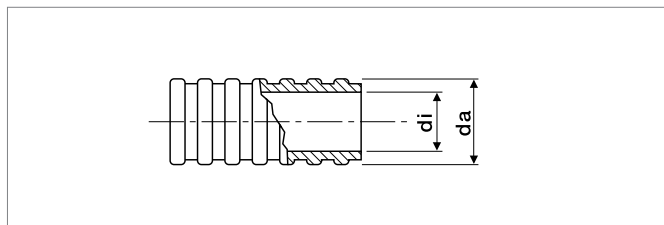
Гофротруба

Гофротруба RENAУ для защиты труб в зоне пересечения деформационных швов. Для труб RAUTHERM S, например в зоне выхода к коллектору или в местах прохождения через деформационные швы.

Материал: ПЭ.

Цвет: 98001, черный.

Вид поставки: бухты.



Артикул	Для труб наружным диаметром, мм	d _a /d _i мм	Вес кг/м	На поддоне	Единица поставки	Вид поставки	Цена €/м
137150-050	20x2,0	29/23	0,090	2000 м	50 м	бухта	0,92
137160-025	25x2,3	34/29	0,140	1250 м	25 м	бухта	1,20

Шина RAUFIX 16/17/20

Фиксирующая шина для быстрого монтажа труб RAUTHERM S с гарпун-дюбелями на нижней стороне. Может наращиваться с обеих сторон при помощи замкового соединения.

Приподнятие трубы: 5 мм.

Вид поставки: связками в коробке.



Артикул	Диаметр трубы	Ширина мм	Длина мм	Вес кг/шт.	На поддоне	Кол-во в коробке	Единица поставки	Цена* €/м
244248-002	16/17/20 мм	50	1000	0,237	1800 м	900 м	10 м	2,97

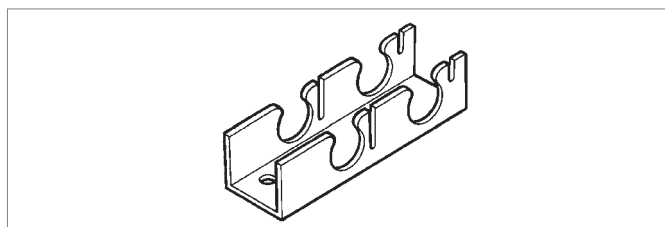
* Рекомендованные цены

Шина RAILFIX 25

Фиксирующая шина RAILFIX

для быстрого монтажа труб RAUTHERM S.

Вид поставки: связками на поддоне в пленке.



Артикул	Диаметр труб	Ширина мм	Длина мм	Вес кг/м	На поддоне	Единица поставки	Цена* € / м
266210-001**	25x2,3	50	4000	0,44	1600 м	64 м	5,56

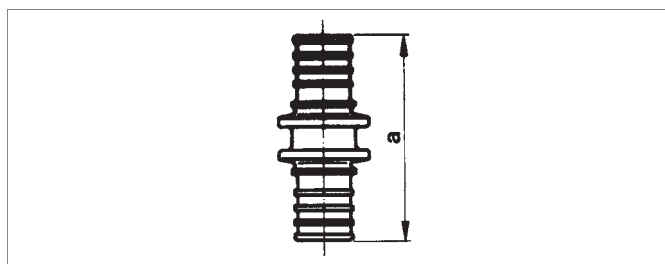
**Срок поставки по запросу.

Муфта соединительная равнопроходная

Служит для соединения труб RAUTHERM S. В сочетании с подвижной гильзой образует неразъемное и долговечное соединение, согласно DIN 18380. Соединение можно укладывать в бетон, жидкую стяжку или под штукатурку без ривизии.

Предотвращает появление обрезков.

Материал: оцинкованная латунь.



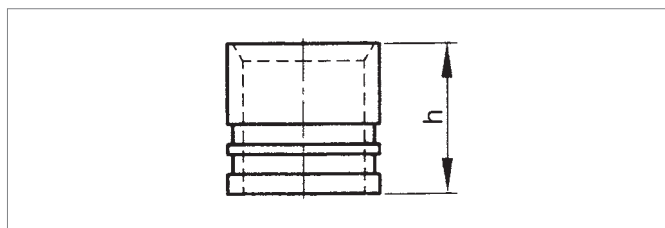
Артикул	Типоразмер	Размер а	Вес кг/шт.	Кол-во в коробке	Единица поставки	Цена* € / шт.
250317-002	20	52	0,060	50 шт.	10 шт.	6,42
259187-002	25	52	0,090	50 шт.	5 шт.	8,04

Надвижная гильза

Неразъемное запатентованное соединение REHAU на подвижной гильзе в соответствии с DIN 18380, для соединения труб RAUTHERM S и предотвращения появления обрезков.

Соединение можно укладывать в бетон, жидкую стяжку или под штукатурку без ривизии.

Материал: оцинкованная латунь.



Артикул	Типоразмер	Размер h	Вес кг/шт.	Кол-во в коробке	Единица поставки	Цена* € / шт.
250307-002	20	20	0,020	50 шт.	50 шт.	1,04
259197-002	25	27	0,036	50 шт.	50 шт.	1,61

* Рекомендованные цены

Теплоизоляционная плита с вырезами

Полиуретановая твердая пена с обеих сторон имеет покрытие, стойкое к диффузии (алюминиевое каширование) влаги, имеет вырезы в соответствии с применяемой системой виброполов, не содержит веществ, разрушающих озоновый слой атмосферы. Группа теплопроводности: 025.

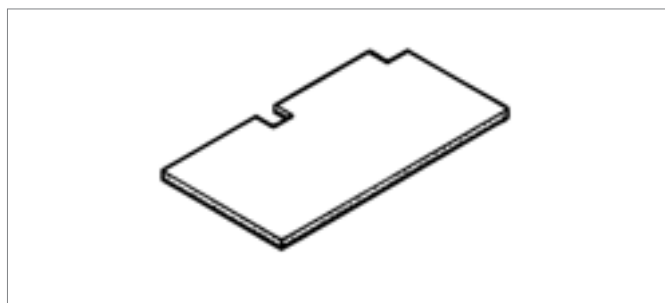
Расчетное значение в соответствии с DIN 4108: 0,025 Вт/(мК).

Пожаростойкость в соответствии с DIN 4102: B2, нормально воспламеняемый.

Размеры плиты: 1000 x 500 мм.

Вид поставки: в пленке.

Срок поставки по запросу.



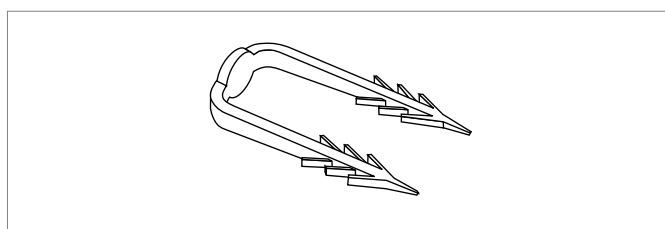
Артикул	Толщина мм	Вес кг/м ²	Сопротивление теплопередаче R (м ² К)/Вт	Единица поставки	Цена* € / м ²
264011-001	70	2,6	2,80	6 м ²	42,24

Гарпун-скобы

Гарпун-скобы для крепления шин RAUFIX на изоляции.

Цвет: красный.

Вид поставки: упакованы в ПЭ-пакеты.



Артикул	Расстояние между зубцами, мм	Длина зубцов, мм	Вес кг/шт.	Кол-во в коробке	Единица поставки	Цена* € / шт.
259268-001	20	50	0,001	5000	500 шт.	0,11

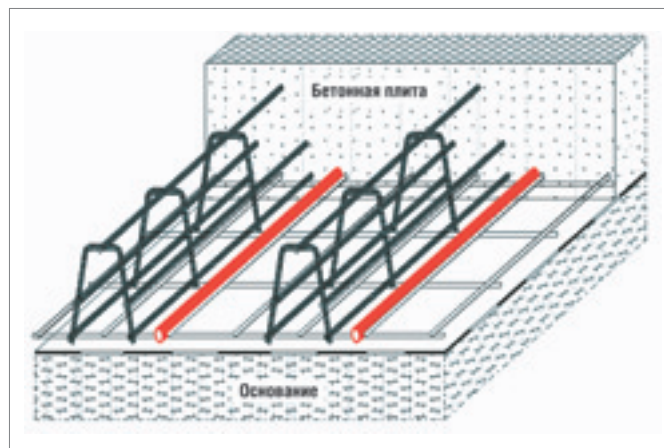
2.2.4 Системы REHAU для обогрева открытых площадок

Система для обогрева открытых площадок в бетонных панелях

Система REHAU для обогрева открытых площадок в бетонных панелях предназначена для поддержания пешеходных зон, въездов в гаражи, вертолетных площадок и т.д. свободными от льда и снега. С трубами для транспортировки теплоносителя в бетонной панели, смонтированными в виде параллельной укладки на матах арматурной сетки или предварительно напряженной арматуре.

Состоит из:

- труб REHAU RAUTHERM S PE-Xa 20 x 2,0 мм или 25 x 2,3 мм из сшитого при помощи пероксидов полиэтилена, соответствует нормам DIN 16892, с кислородозащитным слоем в соответствии с DIN 4726, DIN протокол № 3V226 / 3V227;
- обвязки из полиамида для точной фиксации труб RAUTHERM S;
- техники соединения REHAU на подвижной гильзе;
- фиксаторов поворота на 90° REHAU;
- гофротруб REHAU в качестве защитной трубы;
- промышленного коллектора REHAU.

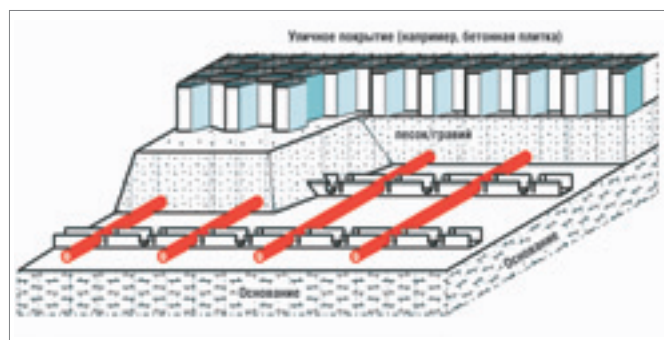


Система для обогрева открытых площадок под тротуарную плитку

Система REHAU для обогрева открытых поверхностей под тротуарным камнем предназначена для поддержания пешеходных зон, въездов в гаражи, вертолетных площадок и т.д. в состоянии, свободном от льда и снега. С трубами для транспортировки теплоносителя в бетонной плите, смонтированными в виде параллельной укладки на армирующих матах или предварительно напряженной арматуре.

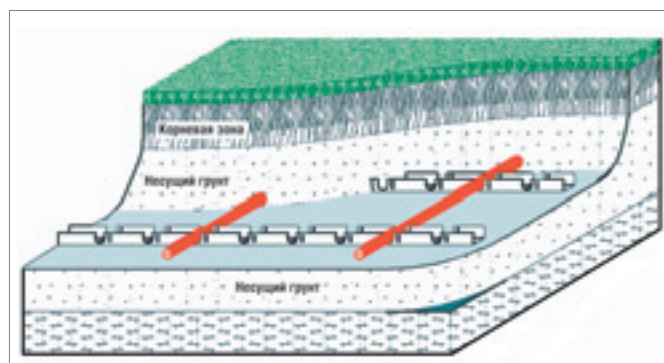
Состоит из:

- труб REHAU RAUTHERM S PE-Xa 20x2,0 мм или 25x2,3 мм из сшитого при помощи пероксидов полиэтилена, соответствует нормам DIN 16892, с кислородозащитным слоем в соответствии с DIN 4726, DIN протокол № 3V226 / 3V227;
- кабельной обвязки из полиамида для точной фиксации труб RAUTHERM S;
- техники соединения REHAU на подвижной гильзе;
- фиксаторов поворота на 90° REHAU;
- гофротруб REHAU в качестве защитной трубы.



Обогрев открытых площадок REHAU под натуральным и искусственным газонами

Для обеспечения игрового состояния при отрицательных температурах наружного воздуха. Обогрев газонов REHAU проектируется и монтируется в соответствии с местными особенностями и климатическими условиями. Применяется специальная коллекторная система для газонов по попутной схеме. Пожалуйста, обращайтесь в ближайшее к Вам бюро по продажам REHAU, мы дадим Вам подробную консультацию и сделаем индивидуальное предложение.



Покрываемые льдом или снегом поля таят в себе неконтролируемый риск. Смонтированные на определенном расстоянии друг от друга трубы RAUTHERM равномерно прогревают спортивную площадку и поддерживают ее в надлежащем состоянии. Подключение контуров к коллектору производится по попутной схеме.

Таким образом исключается опасность дорогостоящего переноса игр по причине неигрового состояния газона. Каждая система обогрева травяного газона REHAU проектируется с учетом местных особенностей. За предложением и консультацией обращайтесь в ближайшее к Вам бюро по продажам REHAU.

* Рекомендованные цены

Общие компоненты системы

Труба RENAU RAUTHERM S

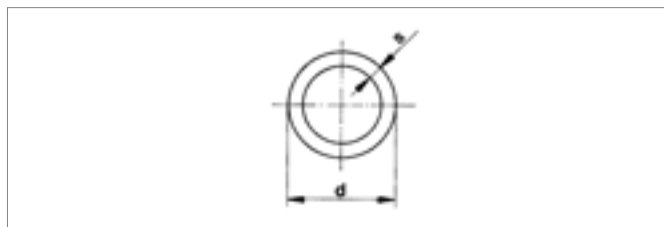
Материал: сшитый под высоким давлением при помощи пероксидов полиэтилен RAU-VPE (PE-Xa) с защитным слоем не пропускающим кислород (DIN 16892, испытания проведены согласно DIN протокол № 3V226 / 3V227).

Цвет: 95307, красный.

Вид поставки: бухты в картонных коробках.

бухты закрепленные шнуром из полипропилена

Артикул	d	s	Dy	Объем	Вес	На поддоне	Кол-во в коробке	Единица поставки	Вид поставки	Цена* € / м
	мм	мм		л/м	кг/м					
136160-120	20	2,0	15	0,201	0,123	1800 м	120 м	120 м	120 м бухта	2,48
136160-240	20	2,0	15	0,201	0,123	1680 м	240 м	240 м	240 м бухта	2,48
136770-120	25	2,3	20	0,327	0,177	960 м	120 м	120 м	120 м бухта	3,63
136770-300	25	2,3	20	0,327	0,177	900 м	-	300 м*	300 м бухта	3,63



Ремешок для обвязки

Ремешок для обвязки из полиамида для точной фиксации труб RAUTHERM S.

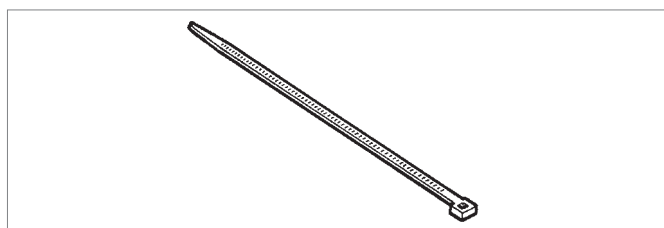
Крепление труб производится с расстоянием в 1 м.

Материал: полиамид.

Термоустойчивость в диапазоне от -40°C до +105°C.

Цвет: натуральный.

Вид поставки: упакованы в ПЭ-пакеты.



Артикул	Длина мм	Ширина мм	Прочность на растяжение Н/мм ²	Вес кг/100 шт.	Единица поставки	Цена* € / шт.
724448-100	178	4,8	220	0,140	100 шт.	5,67

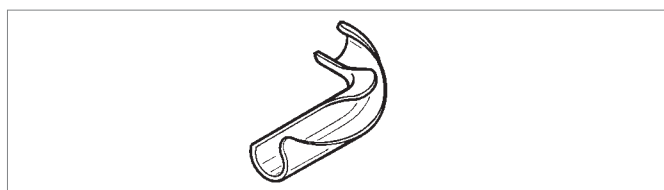
Фиксатор поворота трубы 90°

Для фиксации трубы RAUTHERM S.

Материал: полиамид.

Температурная устойчивость от -5° до +60°C.

Цвет: черный.



Артикул	Диаметр труб	Вес кг/шт.	Единица поставки	Цена* € / шт.
239343-001	20	0,058	25 шт.	1,66
239193-001	25	0,110	25 шт.	2,81

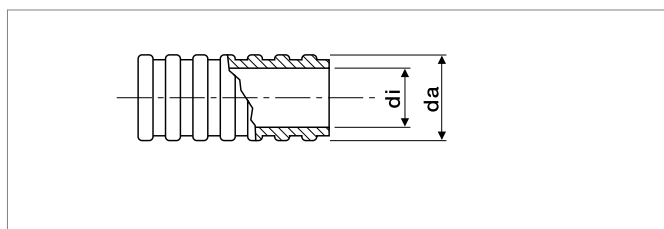
Гофротруба

для труб RAUTHERM S, например в зоне выхода к коллектору или в местах прохождения через деформационные швы.

Материал: ПЭ.

Цвет: черный.

Вид поставки: бухты.



Артикул	Для труб с наружным диаметром, мм	d _a /d _i мм	Вес кг/м	На поддоне	Единица поставки	Вид поставки	Цена* € / м
137150-050	20	28/23	0,090	2000 м	50 м	бухта	0,92
137160-025	25	34/29	0,140	1250 м	25 м	бухта	1,20

* Рекомендованные цены

Шина RAUFIX 16/17/20

Фиксирующая шина для быстрого монтажа труб RAUTHERM S с гарпун-дюбелями на нижней стороне. Может наращиваться с обеих сторон при помощи замкового соединения.

Приподнятие трубы: 5 мм.

Вид поставки: связками в коробке.



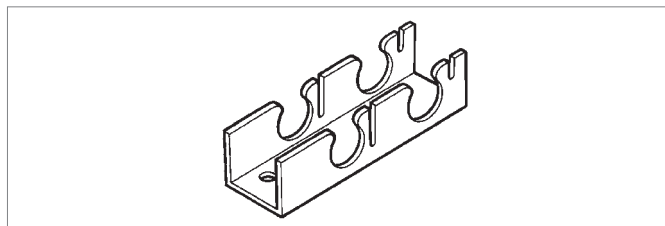
Артикул	Диаметр трубы	Ширина мм	Длина мм	Вес кг/шт.	На поддоне	Кол-во в коробке	Единица поставки	Цена* € / м
244248-002	16/17/20 мм	50	1000	0,237	1800 м	900 м	10 м	2,97

Шина RAILFIX 25

Фиксирующая шина RAILFIX

для быстрого монтажа труб RAUTHERM S.

Вид поставки: связками на палете в пленке.



Артикул	Диаметр трубы	Ширина мм	Длина мм	Вес кг/м	На поддоне	Единица поставки	Цена* € / м
266210-001**	25x2,3	50	4000	0,44	1600 м	64 м	5,56

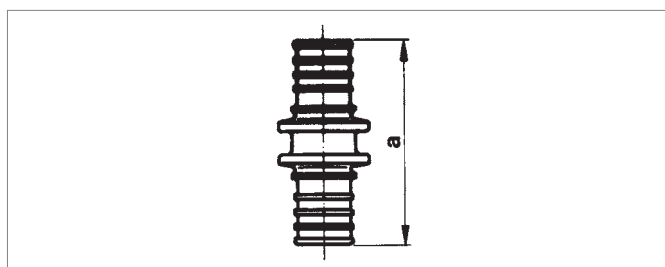
**Срок поставки по запросу.

Муфта соединительная равнопроходная

Служит для соединения труб RAUTHERM S. В сочетании с подвижной гильзой образует неразъемное и долговечное соединение, согласно DIN 18380. Соединение можно укладывать в бетон, жидкую стяжку или под штукатурку без ривизии.

Предотвращает появление обрезков.

Материал: оцинкованная латунь.



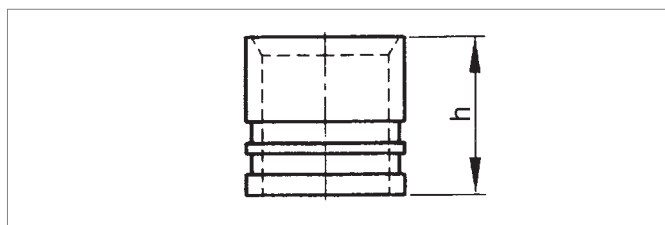
Артикул	Типоразмер	Размер а	Вес кг/шт.	Кол-во в коробке	Единица поставки	Цена* € / шт.
250317-002	20	52	0,060	50	10 шт.	6,42
259187-002	25	52	0,090	50	5 шт.	8,04

Надвижная гильза

Неразъемное запатентованное соединение REHAU на подвижной гильзе в соответствии с DIN 18380, для соединения труб и предотвращения появления обрезков.

Материал: оцинкованная латунь.

Только для труб RAUTHERM S 20 x 2,0 и 25 x 2,3 мм.



Артикул	Типоразмер	Размер h	Вес кг/шт.	Кол-во в коробке	Единица поставки	Цена* € / шт.
250307-002	20	20	0,020	50	50 шт.	1,04
259197-002	25	27	0,036	50	50 шт.	1,61

Информацию о промышленных коллекторах REHAU вы найдете в разделе 2.2.5 данного каталога.

* Рекомендованные цены

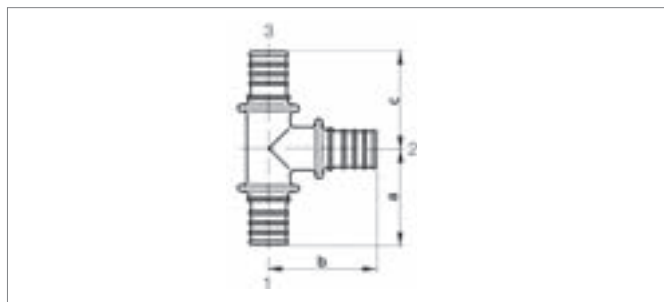
Тройники REHAU

Тройник REHAU

Служит для соединения труб RAUTHERM S. В сочетании с подвижной гильзой образует неразъемное и долговечное соединение, согласно DIN 18380. Соединение можно укладывать в бетон, жидкую стяжку или под штукатурку без ривизии.

Материал: оцинкованная латунь.

Только для труб RAUTHERM S 20 x 2,0 и 25 x 2,3.



Артикул	Типоразмер	Размер			Вес кг/шт.	Кол-во в коробке	Единица поставки	Цена* €/шт.
		a	b	c				
равнопроходный:								
253529-002	25	50	59	50	0,220	50	5 шт.	14,46
с уменьшенным боковым проходом:								
253539-002	25-20-25	48	51	48	0,190	50	5 шт.	14,46
с увеличенным боковым проходом:								
268520-001	20-25-20	42	53	42	0,180	50	5 шт.	13,90
с уменьшенным торцевым проходом:								
268550-001	25-25-20	50	59		0,190	50	5 шт.	16,35
с уменьшенным боковым и торцевым проходами:								
253559-002	25-20-20	48	51	40	0,280	50	5 шт.	13,90

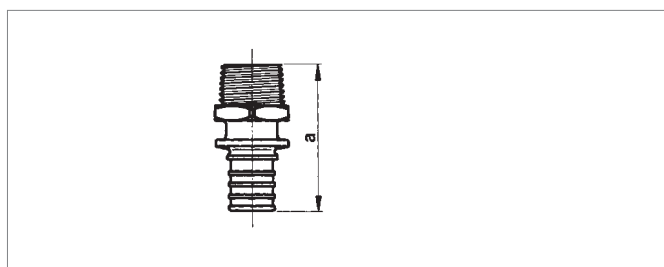
Переходник REHAU

Переходник REHAU с наружной резьбой

Применяется в системах обогрева поверхностей с трубами RAUTHERM S. Резьба соответствует стандарту VOB (DIN 18380), соединение - стандарту DIN 8076. часть 1.

Материал: оцинкованная латунь.

Только для труб RAUTHERM S 25 x 2,3.



Артикул	Типоразмер	Размер a	Вес кг/шт.	Кол-во в коробке	Единица поставки	Цена* €/шт.

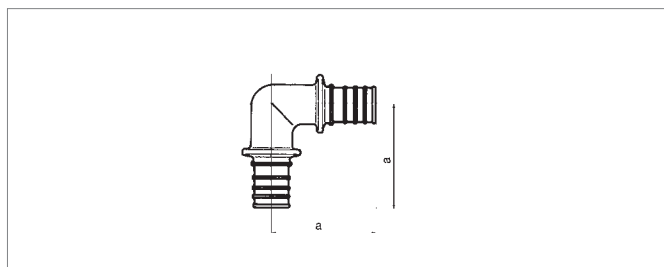
Угольники REHAU

Угольник REHAU 90°

Предназначен для соединения труб RAUTHERM S под углом 90°. В сочетании с подвижной гильзой образует неразъемное и долговечное соединение, согласно DIN 18380. Соединение можно укладывать в бетон, жидкую стяжку или под штукатурку без ривизии.

Материал: оцинкованная латунь.

Только для труб RAUTHERM S 25 x 2,3.



Артикул	Типоразмер	Размер a	Вес кг/шт.	Кол-во в коробке	Единица поставки	Цена* €/шт.

* Рекомендованные цены

2.2.5 Промышленный коллектор REHAU

Промышленный коллектор REHAU

1 1/4" с шаровыми кранами на подающей линии*

Материал: латунь

Распределительная труба 1 1/4"

Отводы 1/2"

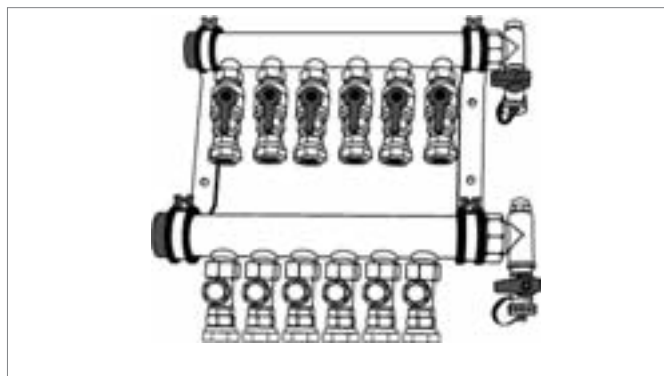
Оцинкованные шумопоглощающие консоли в соответствии с DIN 4109.

С заглушками 1 1/4" на подающей и обратной линиях.

С краном для заполнения системы и отвода воздуха.

На подающей линии шаровые краны с евроконусом для труб 17 x 2,0 и 20 x 2,0

На обратной линии вентили точной настройки с евроконусом для труб 17 x 2,0 и 20 x 2,0.



Артикул	Обозначение	Контуры	Длина мм	Вес кг/шт.	Единица поставки	Цена* € / шт.
246609-001	IVK 2	2 Контура	220	4,12	1 шт.	216,92
246619-001	IVK 3	3 Контура	275	4,96	1 шт.	243,30
246629-001	IVK 4	4 Контура	330	5,81	1 шт.	284,64
246639-001	IVK 5	5 Контуров	385	6,65	1 шт.	344,31
246649-001	IVK 6	6 Контуров	440	7,50	1 шт.	385,63
246659-001	IVK 7	7 Контуров	495	8,34	1 шт.	439,57
246669-001	IVK 8	8 Контуров	550	9,19	1 шт.	493,52
246679-001	IVK 9	9 Контуров	605	10,03	1 шт.	547,45
246689-001	IVK 10	10 Контуров	660	10,88	1 шт.	622,05
246699-001	IVK 11	11 Контуров	715	11,72	1 шт.	688,62
246709-001	IVK 12	12 Контуров	770	12,57	1 шт.	729,93

** Срок поставки по запросу.

Резьбозажимные соединения должны заказываться отдельно

Промышленный коллектор REHAU 1 1/4" по запросу поставляется с термостатическим вентилем на подающей линии. Подходящий сервопривод на 230 В Вы можете заказать дополнительно арт. 240011-002, 240131-002 с адаптерами 246759-001.

* Рекомендованные цены

Промышленный коллектор RENAU 1 1/2", евроконус для подключения труб 17 x 2,0 и 20 x 2,0*

Материал: латунь.

Распределительная труба 1 1/2".

Отводы 3/4".

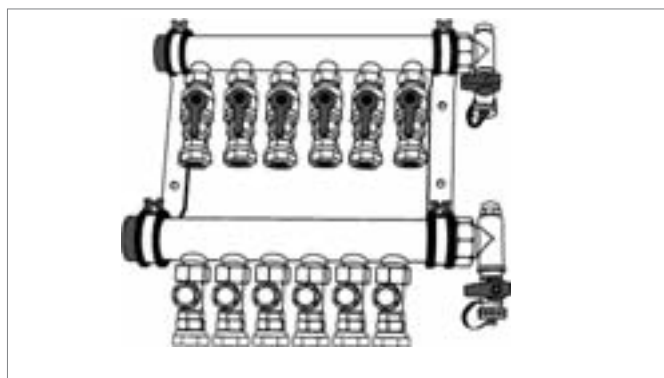
Оцинкованные шумопоглощающие консоли в соответствии с DIN 4109.

С заглушками 1 1/2" на подающей и обратной линиях.

С краном для заполнения системы и отвода воздуха.

На подающей линии шаровые краны с евроконусом для труб 17 x 2,0 и 20 x 2,0.

На обратной линии вентили тонкой регулировки с евроконусом для труб 17 x 2,0 и 20 x 2,0.



Артикул	Обозначение	Контуры	Длина мм	Вес кг/шт.	Единица поставки	Цена €/ шт.
248760-001	IVKE 2	2 Контура	285	5,6	1 шт.	317,92
248770-001	IVKE 3	3 Контура	360	7,2	1 шт.	412,03
248780-001	IVKE 4	4 Контура	435	8,8	1 шт.	493,52
248790-001	IVKE 5	5 Контуров	510	10,4	1 шт.	561,23
248800-001	IVKE 6	6 Контуров	585	12,0	1 шт.	655,33
248810-001	IVKE 7	7 Контуров	660	13,6	1 шт.	723,04
248820-001	IVKE 8	8 Контуров	735	15,2	1 шт.	777,00
248830-001	IVKE 9	9 Контуров	810	16,8	1 шт.	844,71
248840-001	IVKE 10	10 Контуров	885	18,4	1 шт.	912,42
248850-001	IVKE 11	11 Контуров	960	20,0	1 шт.	1 032,93
248860-001	IVKE 12	12 Контуров	1035	21,6	1 шт.	1 101,79

* Срок поставки по запросу.

Резьбозажимные соединения должны заказываться отдельно, см. стр. 88, 126

Промышленный коллектор RENAУ, резьбозажимные соединения для труб 25 x 2,3*

Материал: латунь.

Распределительная труба 1 1/2".

Отводы 3/4".

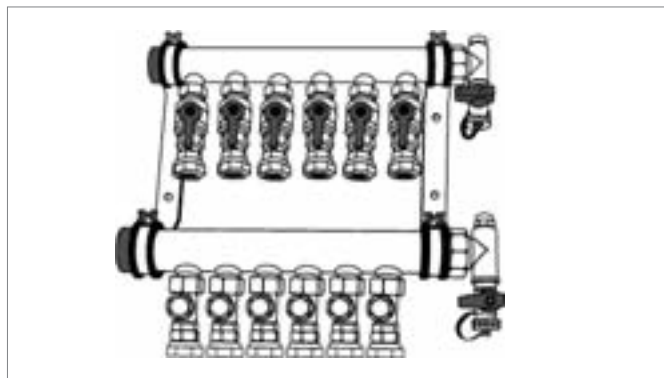
Оцинкованные шумопоглощающие консоли в соответствии с DIN 4109.

С заглушками 1 1/2" на подающей и обратной линиях.

С краном для заполнения системы и отвода воздуха.

На подающей линии шаровые краны с евроконусом для труб 25 x 2,3.

На обратной линии вентили тонкой регулировки с евроконусом для труб 25 x 2,3.



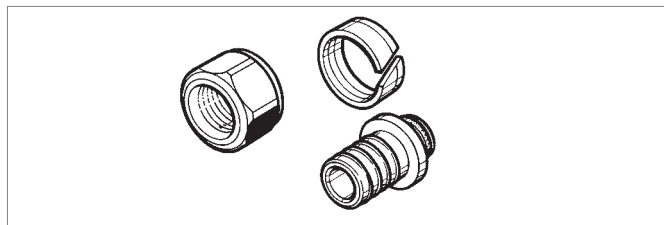
Артикул	Обозначение	Контур	Длина мм	Вес кг/шт.	Единица шт.	Цена* € / шт.
248870-001	IVKK 2	2 Контур	285	5,6	1	364,97
248880-001	IVKK 3	3 Контур	360	7,2	1	486,63
248890-001	IVKK 4	4 Контур	435	8,8	1	568,12
248900-001	IVKK 5	5 Контур	510	10,4	1	676,00
248910-001	IVKK 6	6 Контур	585	12,0	1	757,49
248920-001	IVKK 7	7 Контур	660	13,6	1	837,82
248930-001	IVKK 8	8 Контур	735	15,2	1	918,16
248940-001	IVKK 9	9 Контур	810	16,8	1	987,02
248950-001	IVKK 10	10 Контур	885	18,4	1	1 094,90
248960-001	IVKK 11	11 Контур	960	20,0	1	1 216,56
248970-001	IVKK 12	12 Контур	1035	21,6	1	1 285,43

* Срок поставки по запросу.

Коллектор в исполнении 2" заказывается по запросу.

Резьбозажимное соединение

Для подключения труб RAUTHERM S 17 x 2,0 и 20 x 2,0 мм; состоит из упорной втулки, разрезного обжимного кольца и накидной гайки.



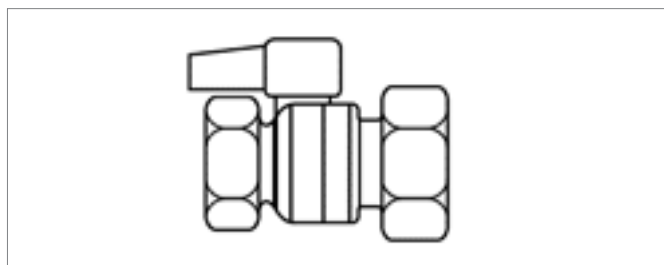
Артикул	Для универсальных труб RAUTHERM S	Вес кг/шт.	Кол-во в коробке	Единица поставки	Цена* € / шт.
250607-002	17 x 2,0	0,065	100	10	5,45
250617-002	20 x 2,0	0,070	100	10	5,45

Набор шаровых кранов

для подключения к промышленному коллектору 1"

Для запирания коллекторных труб на подающей и обратной линии.

Комплект поставки: 2 шаровых крана.



Артикул	Обозначение	Размер а	Единица поставки	Цена* € / шт.
247820-001	Набор шаровых кранов IV 1 1/4"	62 мм	1 набор	67,71
247830-001	Набор шаровых кранов IV 1 1/2"	70 мм	1 набор	95,27

* Рекомендованные цены



3 ТРУБОПРОВОДНАЯ СИСТЕМА ДЛЯ ПРОМЫШЛЕННОСТИ RAUPEX®

АКТУАЛЬНЫЙ ПРАЙС-ЛИСТ, А ТАКЖЕ ДОПОЛНИТЕЛЬНУЮ
ИНФОРМАЦИЮ ВЫ МОЖЕТЕ ПОЛУЧИТЬ В БЛИЖАЙШЕМ
БЮРО ПО ПРОДАЖАМ RENAУ



4 ТРУБОПРОВОДНАЯ СИСТЕМА ДЛЯ ПРОМЫШЛЕННОСТИ В ИЗОЛЯЦИИ RAUFRIGO®

АКТУАЛЬНЫЙ ПРАЙС-ЛИСТ, А ТАКЖЕ ДОПОЛНИТЕЛЬНУЮ
ИНФОРМАЦИЮ ВЫ МОЖЕТЕ ПОЛУЧИТЬ В БЛИЖАЙШЕМ БЮРО
ПО ПРОДАЖАМ RENAУ



5 ТРУБОПРОВОДНАЯ СИСТЕМА RAUTHERMEX® ДЛЯ СЕТЕЙ ТЕПЛОСНАБЖЕНИЯ

АКТУАЛЬНЫЙ ПРАЙС-ЛИСТ, А ТАКЖЕ ДОПОЛНИТЕЛЬНУЮ
ИНФОРМАЦИЮ ВЫ МОЖЕТЕ ПОЛУЧИТЬ В БЛИЖАЙШЕМ БЮРО
ПО ПРОДАЖАМ RENAU



6 МОНТАЖНЫЙ ИНСТРУМЕНТ RAUTOOL

6 МОНТАЖНЫЙ ИНСТРУМЕНТ RAUTOOL

СОДЕРЖАНИЕ

6.1....	Профессиональный монтажный инструмент от REHAU	стр. 143
6.2....	Обзор концепции монтажного инструмента REHAU	стр. 144
6.3....	Обзор сменных комплектов к инструменту REHAU	стр. 145
6.4....	Ручной монтажный инструмент для подвижных гильз на диаметр 10 x 1,1 / 14 x 1,5	стр. 146
6.5....	Механический монтажный инструмент со сменными комплектами на диаметр 16-40	стр. 147
6.6....	Гидравлический монтажный инструмент для подвижки гильз со сменными комплектами на диаметр 16-40 ..	стр. 148
6.7....	Комплектующие и запасные части для механического / гидравлического инструмента на диаметр 16-40 ...	стр. 155
6.8....	Гидравлический монтажный инструмент и комплектующие к нему на диаметр 40-110	стр. 157

6

МОНТАЖНЫЙ ИНСТРУМЕНТ RAUTOOL

6.1

ПРОФЕССИОНАЛЬНЫЙ МОНТАЖНЫЙ ИНСТРУМЕНТ ОТ REHAU



RAUTOOL – Профессиональный инструмент от Rehau



RAUTOOL K10 x 1,1



RAUTOOL M1



RAUTOOL H2



RAUTOOL A-light2



RAUTOOL A3



RAUTOOL E3



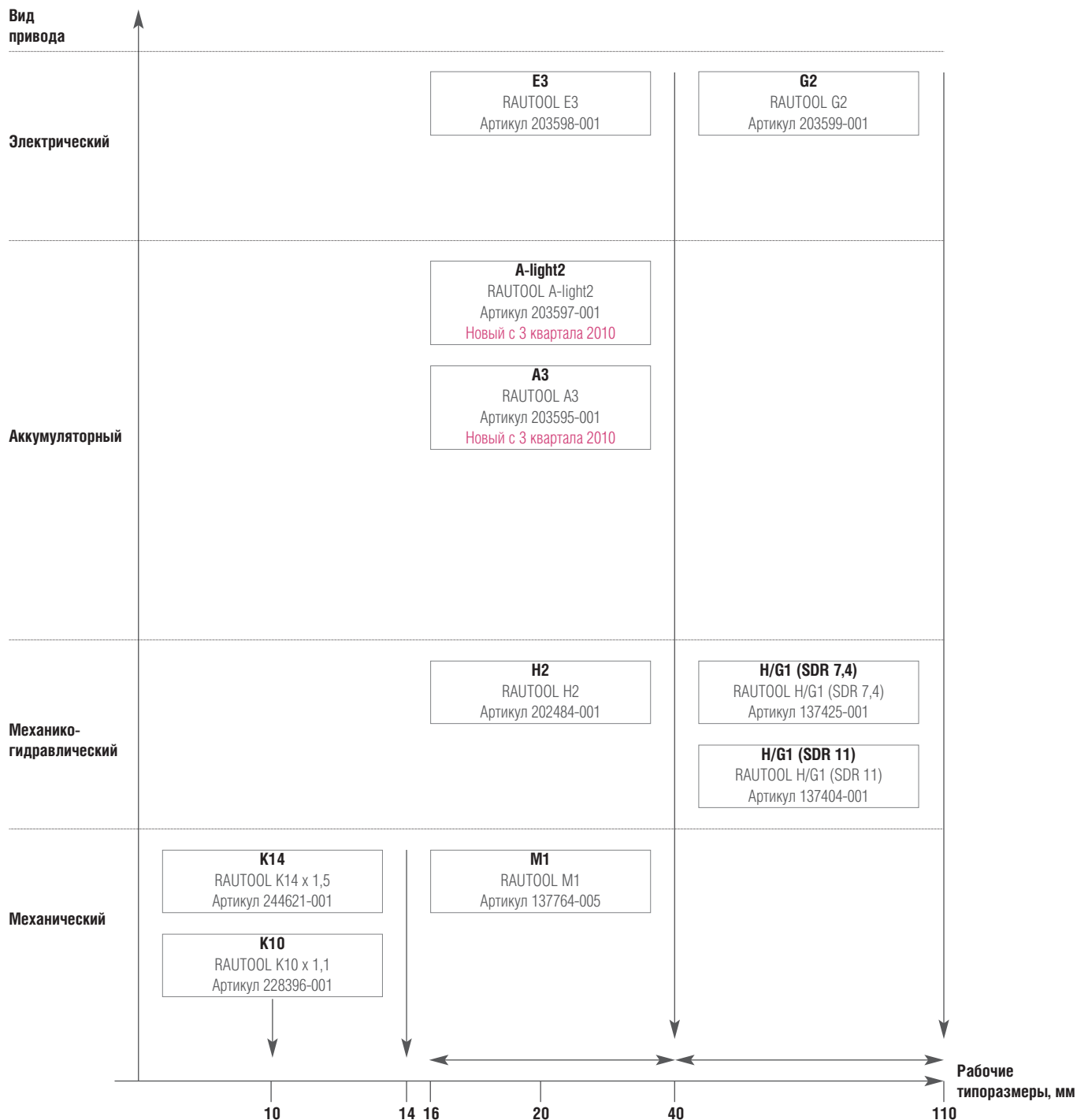
RAUTOOL G2

6

МОНТАЖНЫЙ ИНСТРУМЕНТ RAUTOOL

6.2

ОБЗОР КОНЦЕПЦИИ МОНТАЖНОГО ИНСТРУМЕНТА REHAU



Легенда с описанием названий инструмента RAUTOOL

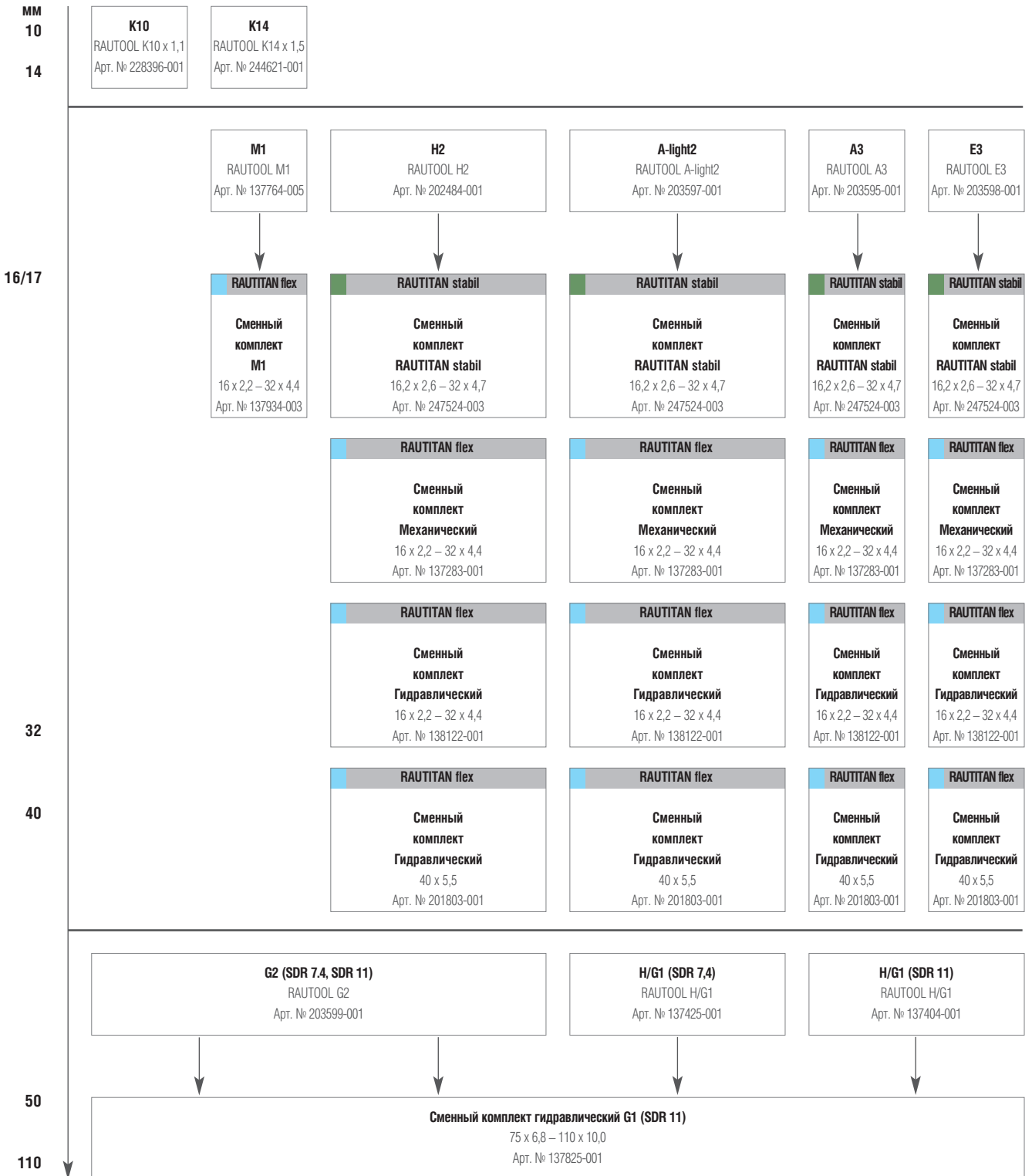
K10 / K14	Комбинированный ручной механический инструмент	A3	Аккумуляторный гидравлический инструмент
M1	Механический инструмент	E3	Электро-гидравлический инструмент с аккумулятором
H2	Механико-гидравлический инструмент	G2	Электро-гидравлический инструмент для больших диаметров с аккумулятором
A-light2	Аккумуляторный гидравлический инструмент	H/G1	Механико-гидравлический инструмент для больших диаметров

6

МОНТАЖНЫЙ ИНСТРУМЕНТ RAUTOOL

6.3

ОБЗОР СМЕННЫХ КОМПЛЕКТОВ К ИНСТРУМЕНТУ REHAU

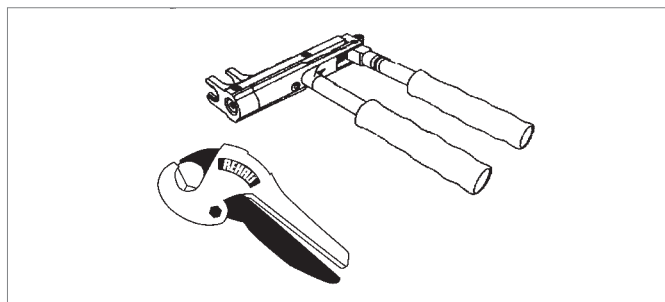


6 МОНТАЖНЫЙ ИНСТРУМЕНТ RAUTOOL

6.4 РУЧНОЙ МОНТАЖНЫЙ ИНСТРУМЕНТ ДЛЯ НАДВИЖНЫХ ГИЛЬЗ НА ДИАМЕТР 10 x 1,1 / 14 x 1,5

RAUTOOL K10 x 1,1, механический

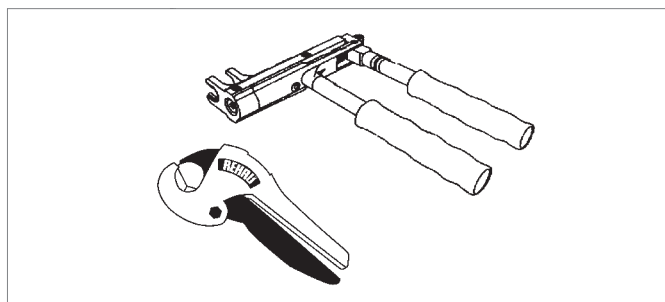
Базовый инструмент
Ножницы труборезные 25
Чемодан для транспортировки
Руководство по эксплуатации



Артикул	Наименование	Вес кг/шт.	Кол-во в упаковке	Цена* € / шт.
228396-001	RAUTOOL K10 x 1,1	2,125	1 шт.	158,03

RAUTOOL K14 x 1,5, механический

Базовый инструмент
Ножницы труборезные 25
Чемодан для транспортировки
Руководство по эксплуатации



Артикул	Наименование	Вес кг/шт.	Кол-во в упаковке	Цена* € / шт.
244621-001	RAUTOOL K14 x 1,5	2,400	1 шт.	228,40

6 МОНТАЖНЫЙ ИНСТРУМЕНТ RAUTOOL

6.5 МЕХАНИЧЕСКИЙ МОНТАЖНЫЙ ИНСТРУМЕНТ СО СМЕННЫМИ КОМПЛЕКТАМИ НА ДИАМЕТР 16-40

RAUTOOL M1, механический

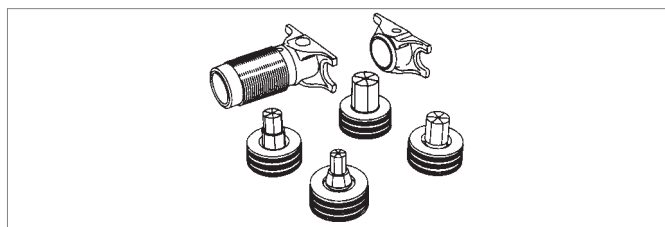
Базовый инструмент
Экспандер RO
Средство для смазки
Щетка для очистки
Труборезные ножницы 40 stabil
Чемодан для транспортировки
Руководство по эксплуатации



Артикул	Наименование	Вес кг/шт.	Кол-во в упаковке	Цена* € / шт.
137764-005	RAUTOOL M1	5,500	1 шт.	518,79

Сменный комплект M1 размеры 16-32

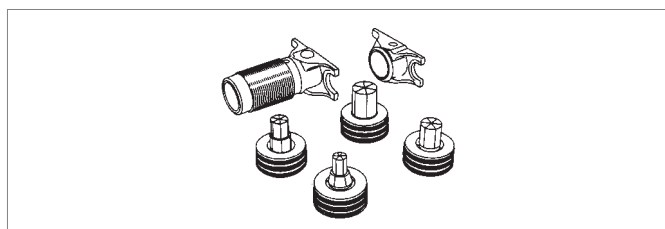
Расширительные насадки для размеров
16 x 2,2 / 20 x 2,8 / 25 x 3,5 и 32 x 4,4
Комплект запрессовочных тисков M1 16/20



Артикул	Наименование	Вес кг/шт.	Кол-во в упаковке	Цена* € / шт.
137934-003	Сменный комплект M1 16-32	1,400	1 шт.	215,20

Сменный комплект M1 размеры 17-32

Расширительные насадки для размеров
17 x 2,0 / 20 x 2,0 / 25 x 2,3 и 32 x 2,9
Комплект запрессовочных тисков M1 17/20



Артикул	Наименование	Вес кг/шт.	Кол-во в упаковке	Цена* € / шт.
268774-003	Сменный комплект M1 17-32	1,370	1 шт.	215,20

Сменный комплект M1 40 x 5,5



Артикул	Наименование	Вес кг/шт.	Кол-во в упаковке	Цена* € / шт.
201804-001	Сменный комплект M1 40 x 5,5	2,520	1 шт.	366,47

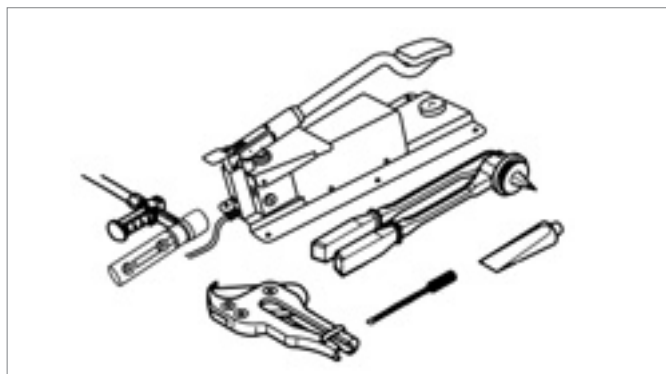
* Рекомендованные цены

6 МОНТАЖНЫЙ ИНСТРУМЕНТ RAUTOOL

6.6 ГИДРАВЛИЧЕСКИЙ МОНТАЖНЫЙ ИНСТРУМЕНТ ДЛЯ НАДВИЖКИ ГИЛЬЗ СО СМЕННЫМИ КОМПЛЕКТАМИ НА ДИАМЕТР 16-40

RAUTOOL H2, механико-гидравлический

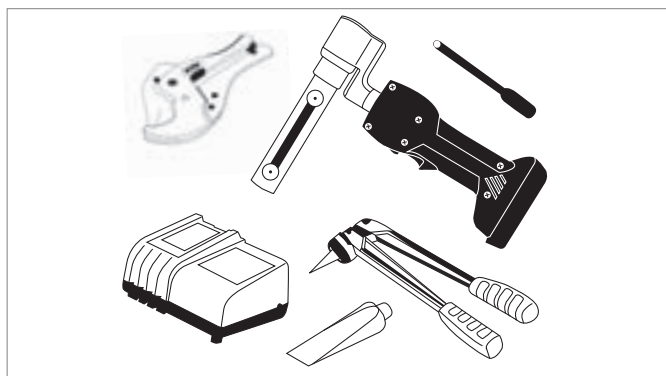
Инструмент для надвигки гильз с ножным насосом,
3,50 м гидравлический рукав
Ножницы труборезные 40 stabil
Экспандер RO
Средство для смазки
Щетка для чистки
Чемодан для транспортировки
Руководство по эксплуатации



Артикул	Наименование	Вес кг/шт.	Кол-во в упаковке	Цена* € / шт.
202484-001	RAUTOOL H2	11,600	1 шт.	1 060,60

RAUTOOL A-light2, аккумуляторный гидравлический. Новинка!

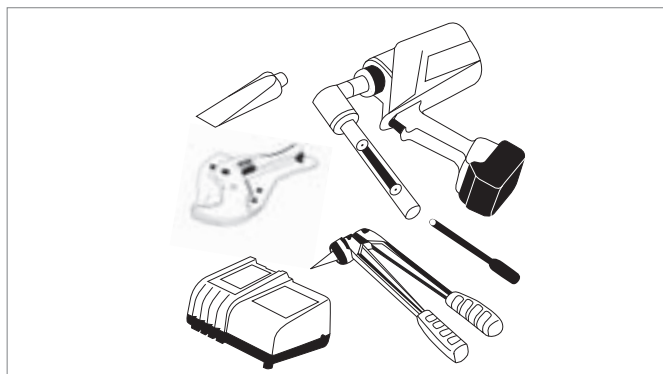
Зарядное устройство
Сменный аккумулятор
Ножницы труборезные 40 stabil
Экспандер RO
Средство для смазки
Щетка для чистки
Чемодан для транспортировки
Руководство по эксплуатации



Артикул	Наименование	Вес кг/шт.	Кол-во в упаковке	Цена* € / шт.
203597-001	RAUTOOL A-light2	9,100	1 шт.	1 414,50
203619-001	Запасной литий-ионный аккумулятор 1,5 Ач для Арт. № 203597-001	0,380	1 шт.	134,35

RAUTOOL A3, аккумуляторный гидравлический. Новинка!

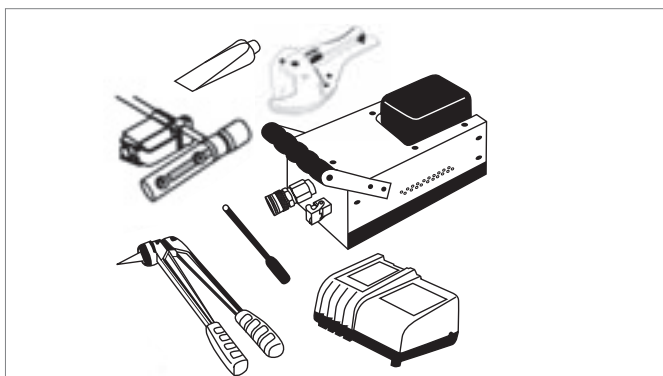
- Зарядное устройство
- Сменный аккумулятор
- Ножницы труборезные 40 stabil
- Экспандер RO
- Средство для смазки
- Щетка для чистки
- Чемодан для транспортировки



Артикул	Наименование	Вес кг/шт.	Кол-во в упаковке	Цена* € / шт.
203595-001	RAUTOOL A3	13,750	1 шт.	1 884,20
203623-001	Запасной литий-ионный аккумулятор 3,0 Ач для Арт. № 203595-001	0,650	1 шт.	173,28

RAUTOOL E3, электрогидравлический с аккумулятором. Новинка!

- Инструмент для запрессовки подвижных гильз с литий-ионным аккумулятором и зарядным устройством
- Ножницы труборезные 40 stabil
- Экспандер RO
- Средство для смазки
- Щетка для очистки
- Чемодан для транспортировки
- Руководство по эксплуатации

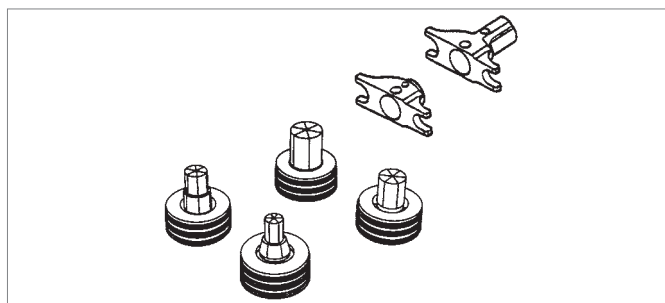


Артикул	Наименование	Вес кг/шт.	Кол-во в упаковке	Цена* € / шт.
203598-001	RAUTOOL E3	16,900	1 шт.	1 952,27
203623-001	Запасной литий-ионный аккумулятор 3,0 Ач для Арт. № 203598-001	0,650	1 шт.	173,28

* Рекомендованные цены

**Сменный комплект для механического расширения труб
16 x 2,2 / 32 x 4,4 для RAUTOOL H2, A-light, A-light2, A2, A3,
E2, E3**

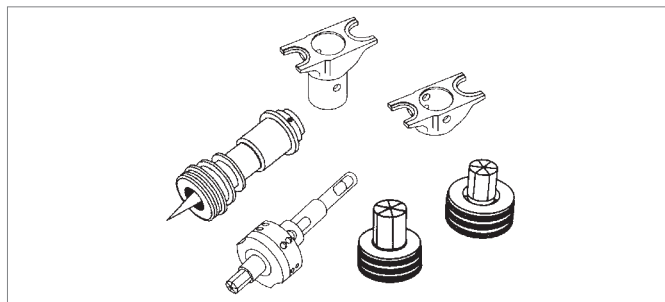
Расширительные насадки для размеров
16 x 2,2 / 20 x 2,8 / 25 x 3,5 / 32 x 4,4
Комплект запрессовочных тисков 16/20



Артикул	Наименование	Вес кг/шт.	Кол-во в упаковке	Цена* € / шт.
137283-001	Сменный комплект 16 x 2,2 – 32 x 4,4	1,100	1 шт.	249,51

**Сменный комплект для гидравлического расширения труб
16 x 2,2 / 32 x 4,4 для RAUTOOL H2, A-light, A-light2, A2, A3,
E2, E3**

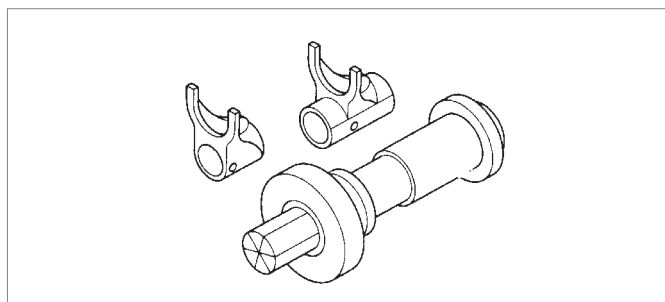
Универсальный расширительный наконечник RO 25/32
Расширительная насадка 25 x 3,5 RO / 32 x 4,4 RO
Комплект запрессовочных тисков 16/20
Расширительный наконечник 16 x 2,2 / 20 x 2,8



Артикул	Наименование	Вес кг/шт.	Кол-во в упаковке	Цена* € / шт.
138122-001	Сменный комплект 16-32, гидравлическое расширение труб	1,860	1 шт.	352,46

**Сменный комплект для гидравлического расширения труб
40 x 5,5 для RAUTOOL H2, A-light, A-light2, A2, A3, E2, E3**

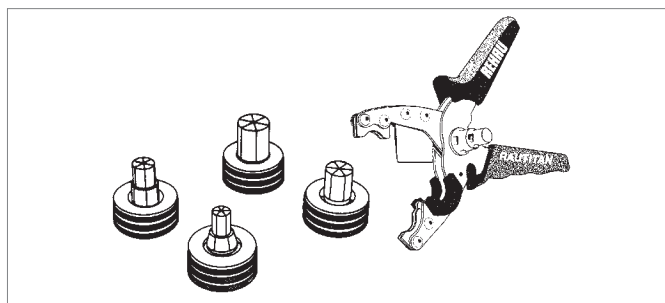
Расширительный наконечник 40 x 5,5
Комплект запрессовочных тисков 40
Руководство по эксплуатации



Артикул	Наименование	Вес кг/шт.	Кол-во в упаковке	Цена* € / шт.
201803-001	Сменный комплект 40 x 5,5	1,850	1 шт.	345,12

Сменный комплект 16-32 stabil

Расширительная насадка 16,2 x 2,6 RO stabil
Расширительная насадка 20 x 2,9 RO stabil
Расширительная насадка 25 x 3,7 RO stabil
Расширительная насадка 32 x 4,7 RO stabil
Ножницы труборезные 16/20 RAUTITAN

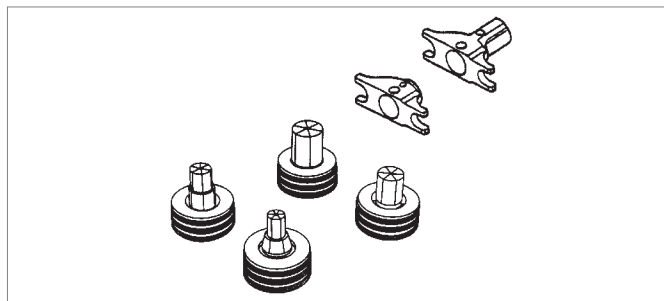


Артикул	Наименование	Вес кг/шт.	Кол-во в упаковке	Цена* € / шт.
247524-003	Сменный комплект 16-32 stabil	1,500	1 шт.	215,20

* Рекомендованные цены

**Сменный комплект для механического расширения труб
17 x 2,0-32 x 2,9 для RAUTOOL H2, E2, A2, A3, E3**

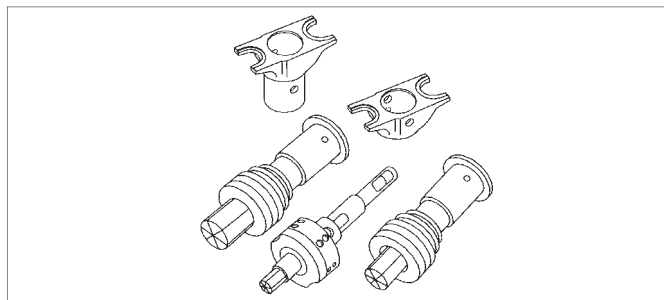
Расширительные насадки для размеров
17 x 2,0 / 20 x 2,0 / 25 x 2,3 / 32 x 2,9
Комплект запрессовочных тисков 17/20



Артикул	Наименование	Вес кг/шт.	Кол-во в упаковке	Цена* € / шт.
268630-001	Сменный комплект 17 x 2,0-32 x 2,9	1,400	1 шт.	249,51

**Сменный комплект для гидравлического расширения труб
17 x 2,0-32 x 2,9 для RAUTOOL E2, A2, A3, E3**

Расширительный наконечник 25 x 2,3 / 32 x 2,9
Расширительная насадка 17 x 2,0 / 20 x 2,0
Комплект запрессовочных тисков 17/20



Артикул	Наименование	Вес кг/шт.	Кол-во в упаковке	Цена* € / шт.
248431-001	Сменный комплект 17 x 2,0-32 x 2,9	2,250	1 шт.	345,12

* Рекомендованные цены

Расширительные насадки системы RO

Эксплуатация только с экспандером RO
или универсальным наконечником



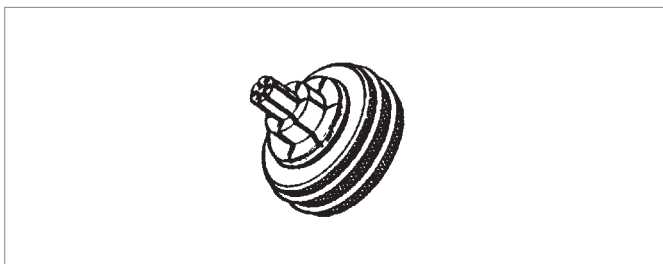
Артикул	Наименование		Вес кг/шт.	Кол-во в упаковке	Цена* € / шт.
139602-001	Расширительная насадка 16 x 2,2	RO	0,120	1 шт.	48,54
139612-001	Расширительная насадка 20 x 2,8	RO	0,170	1 шт.	48,54
139622-001	Расширительная насадка 25 x 3,5	RO	0,130	1 шт.	48,54
139632-001	Расширительная насадка 32 x 4,4	RO	0,200	1 шт.	48,54
139642-001	Расширительная насадка 17 x 2,0	RO	0,160	1 шт.	48,54
139652-001	Расширительная насадка 20 x 2,0	RO	0,170	1 шт.	48,54
139662-001	Расширительная насадка 25 x 2,3	RO	0,190	1 шт.	48,54
137193-001	Расширительная насадка 32 x 2,9	RO	0,210	1 шт.	48,54
244571-001	Расширительная насадка 16,2 x 2,6	RO stabil	0,150	1 шт.	54,85
244581-001	Расширительная насадка 20 x 2,9	RO stabil	0,160	1 шт.	54,85
244591-001	Расширительная насадка 25 x 3,7	RO stabil	0,170	1 шт.	54,85
244601-001	Расширительная насадка 32 x 4,7	RO stabil	0,200	1 шт.	54,85

Расширительная насадка для медных и стальных трубок

Применяется при подключении отопительных приборов с помощью резьбозажимных соединений для развальцовки присоединительных трубок из меди и нержавеющей стали 15 x 1,0

Материал: сталь

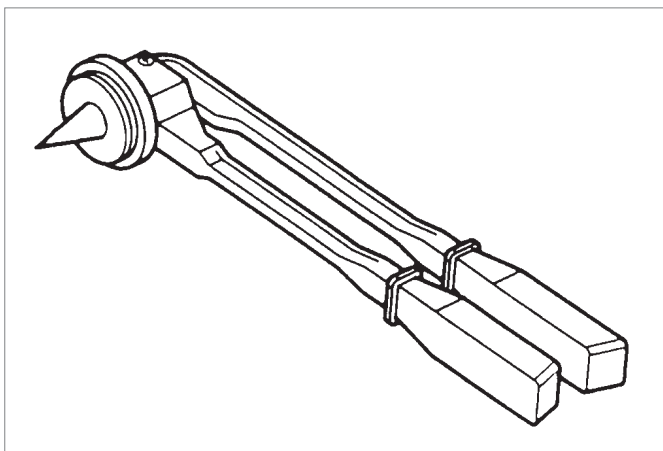
Подходит для экспандера системы RO



Артикул	Наименование		Вес кг/шт.	Кол-во в упаковке	Цена* € / шт.
268764-001	Расширительная насадка 15 x 1,0		0,170	1 шт.	38,32

Экспандер системы RO

Экспандер с красными ручками;
с крупным расширительным конусом

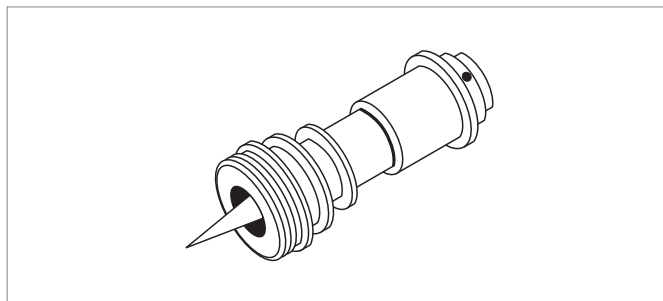


Артикул	Наименование		Вес кг/шт.	Кол-во в упаковке	Цена* € / шт.
139592-001	Экспандер RO		1,050	1 шт.	137,05

* Рекомендованные цены

Универсальный расширительный наконечник системы RO для H2, A-light, A-light2, A2, A3, E2, E3

Для навинчивания расширительных насадок системы RO типоразмеров 25 и 32



Артикул	Наименование	Вес кг/шт.	Кол-во в упаковке	Цена* € / шт.
247504-001	Универсальный расширительный наконечник RO 25/32	0,600	1 шт.	102,37

Расширительный наконечник 40 x 6,0 stabil для RAUTOOL H2, A-light, A-light2, A2, A3, E2, E3

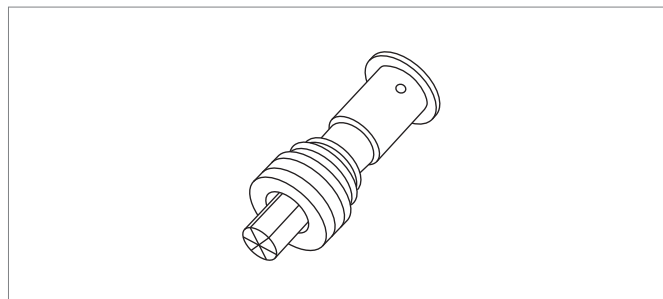
для гидравлического расширения трубы RAUTITAN stabil
Руководство по эксплуатации



Артикул	Наименование	Вес кг/шт.	Кол-во в упаковке	Цена* € / шт.
247644-001	Расширительный наконечник 40 x 6,0 stabil	0,950	1 шт.	241,37

Расширительный наконечник для H2, A-light, A-light2, A2, A3, E2, E3

Размер: 40 x 3,7 / 40 x 5,5
для гидравлического расширения труб программы PE-X
Руководство по эксплуатации

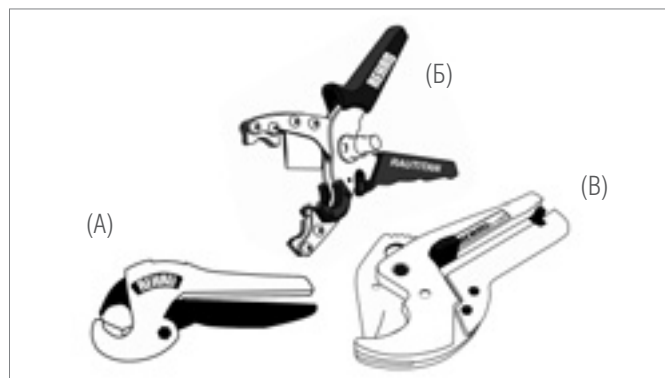


Артикул	Наименование	Вес кг/шт.	Кол-во в упаковке	Цена* € / шт.
138323-001	Расширительный наконечник 40 x 3,7	0,800	1 шт.	236,55
244611-001	Расширительный наконечник 40 x 5,5	0,800	1 шт.	236,55

* Рекомендованные цены

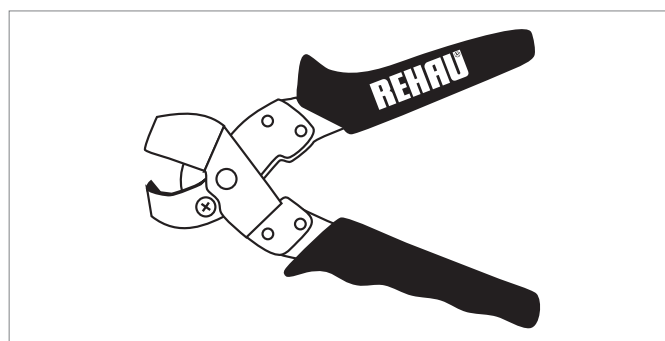
Ножницы труборезные для резки полимерных и/или металлопластиковых труб без заусенцев до типоразмера 40 мм

- Рис. А) До типоразмера 25 мм для полимерных труб
 Рис. Б) Типоразмеры 16-20 мм для металлопластиковых и полимерных труб
 Рис. В) До типоразмера 40 мм для металлопластиковых (25-40) и полимерных труб (до 40 мм)



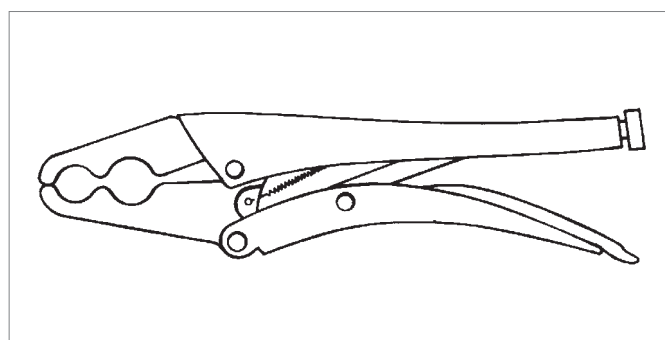
Артикул	Наименование		Вес кг/шт.	Кол-во в упаковке	Цена* € / шт.
137495-002	Труборез. ножницы 25	(А)	0,150	1 шт.	19,86
247474-001	Труборез. ножницы 16/20 RAUTITAN	(Б)	0,350	1 шт.	65,88
247464-001	Запасной нож для артикула 247474-001		0,015	1 шт.	19,06
138062-001	Труборез. ножницы 40 stabil	(В)	0,450	1 шт.	37,31
138072-001	Запасной нож для артикула 138062-001		0,060	1 шт.	15,38

Ножницы для вырезания отверстий
 в крышечке каналов RAUSOLO и RAUDUO



Артикул	Наименование	Размер / форма отверстия	Вес кг/шт.	Кол-во в упаковке	Цена* € / шт.
240697-001	Для SL-крестовин	26 мм / прямоугольное отверстие	0,450	1 шт.	76,38
240847-001	Для присоединительных трубок SL	16 мм / полукруглое отверстие	0,405	1 шт.	76,38

Ручной фиксаторный зажим для труб 16/17/20
 Для фиксации изоляции или гофротрубы при продвижке подвижной гильзы.



Артикул	Наименование	Вес кг/шт.	Кол-во в упаковке	Цена* € / шт.
137234-001	Ручной фиксаторный зажим 16/17/20	0,510	1 шт.	2,21

* Рекомендованные цены

6 МОНТАЖНЫЙ ИНСТРУМЕНТ RAUTOOL

6.7 КОМПЛЕКТУЮЩИЕ И ЗАПАСНЫЕ ЧАСТИ ДЛЯ МЕХАНИЧЕСКОГО / ГИДРАВЛИЧЕСКОГО ИНСТРУМЕНТА НА ДИАМЕТР 16-40

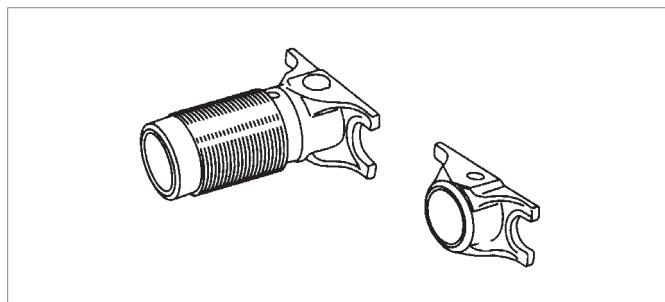
Запрессовочные тиски для RAUTOOL M1

Размеры:

16 x 2,2 / 20 x 2,8

17 x 2,0 / 20 x 2,0

25 x 2,3 / 25 x 3,5 / 32 x 2,9 / 32 x 4,4

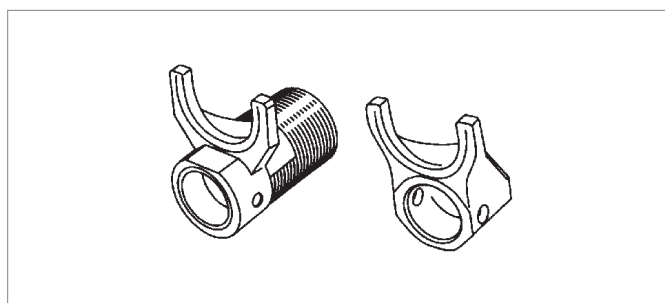


Артикул	Наименование	Цвет	Вес кг/шт.	Кол-во в упаковке	Цена* € / шт.
137744-001	Комплект прессовочных тисков M1 16/20	Золотисто-жёлтый	0,680	1 шт.	84,93
137754-001	Комплект прессовочных тисков M1 17/20	Золотисто-жёлтый	0,700	1 шт.	84,93
137364-001	Комплект прессовочных тисков M1 25/32	Золотисто-жёлтый	0,800	1 шт.	91,35

Запрессовочные тиски для RAUTOOL M1

Размер:

40 x 5,5 / 40 x 3,7



Артикул	Наименование	Цвет	Вес кг/шт.	Кол-во в упаковке	Цена* € / шт.
201798-001	Комплект прессовочных тисков M1 40	Чёрный	0,780	1 шт.	115,35

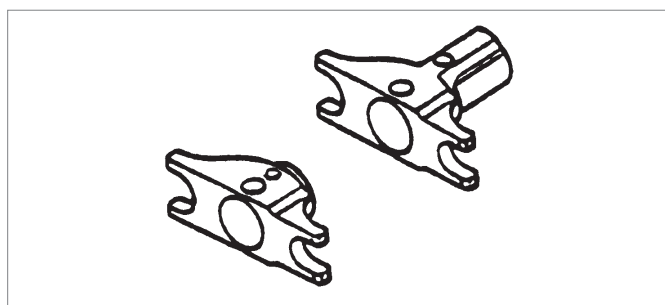
Запрессовочные тиски для RAUTOOL H2, A-light, A-light2, A2, A3, E2, E3

Размеры:

16 x 2,2 / 20 x 2,8

17 x 2,0 / 20 x 2,0

25 x 2,3 / 25 x 3,5 / 32 x 2,9 / 32 x 4,4



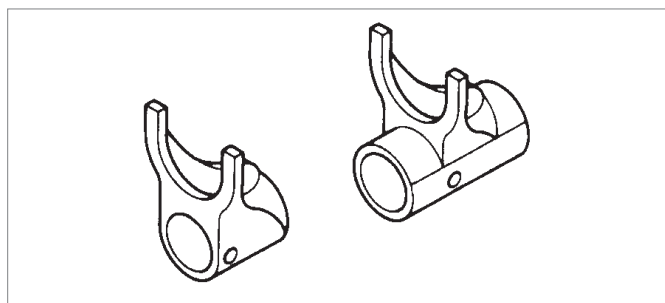
Артикул	Наименование	Цвет	Вес кг/шт.	Кол-во в упаковке	Цена* € / шт.
139361-002	Комплект прессовочных тисков 16 x 2,2 / 20 x 2,8	Золотисто-жёлтый	0,480	1 шт.	96,06
259049-002	Комплект прессовочных тисков 17/20	Золотисто-жёлтый	0,480	1 шт.	96,06
257259-002	Комплект прессовочных тисков 25/32	Золотисто-жёлтый	0,680	1 шт.	121,66

* Рекомендованные цены

**Запрессовочные тиски для
RAUTOOL H2, A-light, A-light2, A2, A3, E2, E3**

Размер:

40 x 5,5 / 40 x 3,7 / 40 x 6,0

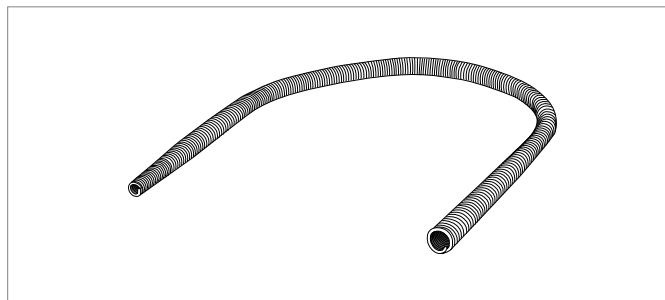


Артикул	Наименование	Цвет	Вес кг/шт.	Кол-во в упаковке	Цена* € / шт.
201801-001	Комплект апрессовочных тисков 40	Чёрный	0,710	1 шт.	131,26

Пружинный вкладыш для выгиба труб RAUTITAN stabil

для размеров 16,2 x 2,6 и 20 x 2,9

Длина – 650 мм



Артикул	Наименование	Вес кг/шт.	Кол-во в упаковке	Цена* € / шт.
247484-001	Пружинный вкладыш 16 stabil	0,150	1 шт.	6,78
247494-001	Пружинный вкладыш 20 stabil	0,220	1 шт.	7,92

6 МОНТАЖНЫЙ ИНСТРУМЕНТ RENAU

6.8 ГИДРАВЛИЧЕСКИЙ МОНТАЖНЫЙ ИНСТРУМЕНТ И КОМПЛЕКТУЮЩИЕ К НЕМУ НА ДИАМЕТР 40-110

RAUTOOL G2, электрогидравлический, на диаметры 50-63 и 40-110. Новинка!

Базовый инструмент с гидравлическим агрегатом и с литий-ионным аккумулятором

Комплект запрессовочных тисков G1 50 и G1 63

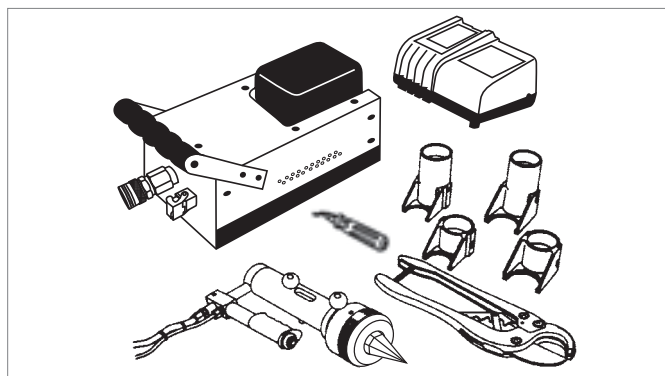
Ножницы трубрезные 63

Инструмент для удаления заусенцев

Щетка для чистки

Чемодан для транспортировки

Руководство по эксплуатации



Артикул	Наименование	Вес кг/шт.	Кол-во в упаковке	Цена* € / шт.
203599-001	RAUTOOL G2 SDR 7,4	30,000	1 шт.	3 320,34
203623-001	Запасной электроаккумулятор 3,0 Ач для Арт. № 203599-001	0,650	1 шт.	173,28

RAUTOOL H/G1, механикогидравлический на диаметры 50-63

Базовый инструмент с ножным насосом

Шланг гидравлический 4 м

Расширительная насадка G1 50 x 6,9 / 63 x 8,6 (SDR 7,4) или

расширительная насадка G1 50 x 4,6 / 63 x 5,7 (SDR 11)

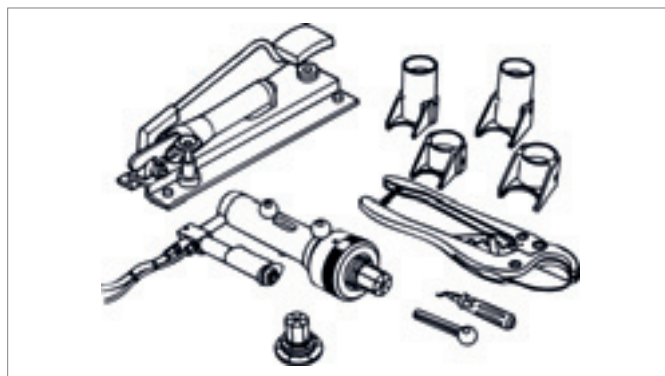
Комплект запрессовочных тисков G1 50 и G1 63

Ножницы трубрезные 63

Инструмент для удаления заусенцев

Чемодан для транспортировки

Руководство по эксплуатации



Артикул	Наименование	Вес кг/шт.	Кол-во в упаковке	Цена* € / шт.
137425-001	RAUTOOL H/G1 SDR 7,4 50 x 6,9 / 63 x 8,6	34,060	1 шт.	2 685,62
137404-001	RAUTOOL H//G1 SDR 11 50 x 4,6 / 63 x 5,7	33,240	1 шт.	2 685,62

Сменный комплект

для гидравлического инструмента RAUTOOL G1, H/G1

Комплект запрессовочных тисков G1 75

Комплект запрессовочных тисков G1 90

Комплект запрессовочных тисков G1 110

Расширительная насадка G1 75 x 6,8

Расширительная насадка G1 90 x 8,2

Расширительная насадка G1 110 x 10

Трубрез 50-125

Чемодан для транспортировки

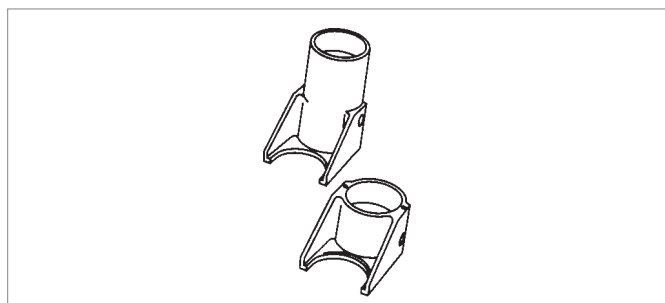


Артикул	Наименование	Вес кг/шт.	Кол-во в упаковке	Цена* € / шт.
137825-001	Сменный комплект 75-110** (SDR 11)	30,000	1 шт.	2 940,31

** Срок поставки по запросу

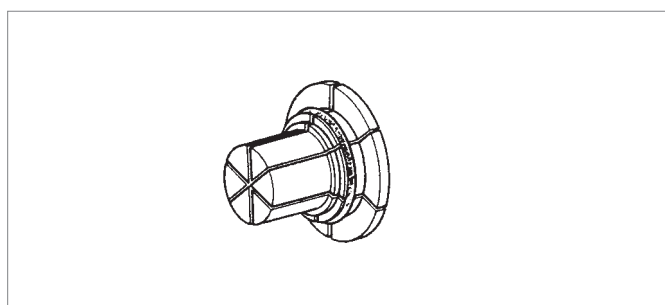
* Рекомендованные цены

Запрессовочные тиски G1 для RAUTOOL G2, H/G1



Артикул	Наименование	Вес кг/шт.	Кол-во в упаковке	Цена* € / шт.
201802-001	Комплект запрессовочных тисков G1 40 (SDR 7,4 / SDR 11)	2,400	1 шт.	257,75
137624-001	Комплект запрессовочных тисков G1 50 (SDR 7,4 / SDR 11)	2,610	1 шт.	236,55
137634-001	Комплект запрессовочных тисков G1 63 (SDR 7,4 / SDR 11)	3,080	1 шт.	249,40
137644-001	Комплект запрессовочных тисков G1 75 (SDR 11)	3,430	1 шт.	524,27
137654-001	Комплект запрессовочных тисков G1 90 (SDR 11)	3,680	1 шт.	575,35
137664-001	Комплект запрессовочных тисков G1 110 (SDR 11)	3,740	1 шт.	607,37

Расширительные насадки G1 для RAUTOOL G2, H/G1



Артикул	Наименование	Вес кг/шт.	Кол-во в упаковке	Цена* € / шт.
139881-001	Расширительная насадка G1 40 x 5,5 (SDR 7,4)	0,540	1 шт.	178,94
139891-001	Расширительная насадка G1 50 x 6,9 (SDR 7,4)	0,590	1 шт.	185,48
139901-001	Расширительная насадка G1 63 x 8,6 (SDR 7,4)	0,710	1 шт.	198,22
138463-001	Расширительная насадка G1 40 x 3,7 (SDR 11)	0,590	1 шт.	178,94
137424-001	Расширительная насадка G1 50 x 4,6 (SDR 11)	0,670	1 шт.	185,48
137434-001	Расширительная насадка G1 63 x 5,7 (SDR 11)	0,670	1 шт.	198,22
137584-001	Расширительная насадка G1 75 x 6,8 (SDR 11)	2,030	1 шт.	242,97
137604-001	Расширительная насадка G1 90 x 8,2 (SDR 11)	3,140	1 шт.	313,32
137614-001	Расширительная насадка G1 110 x 10,0 (SDR 11)	5,580	1 шт.	447,60

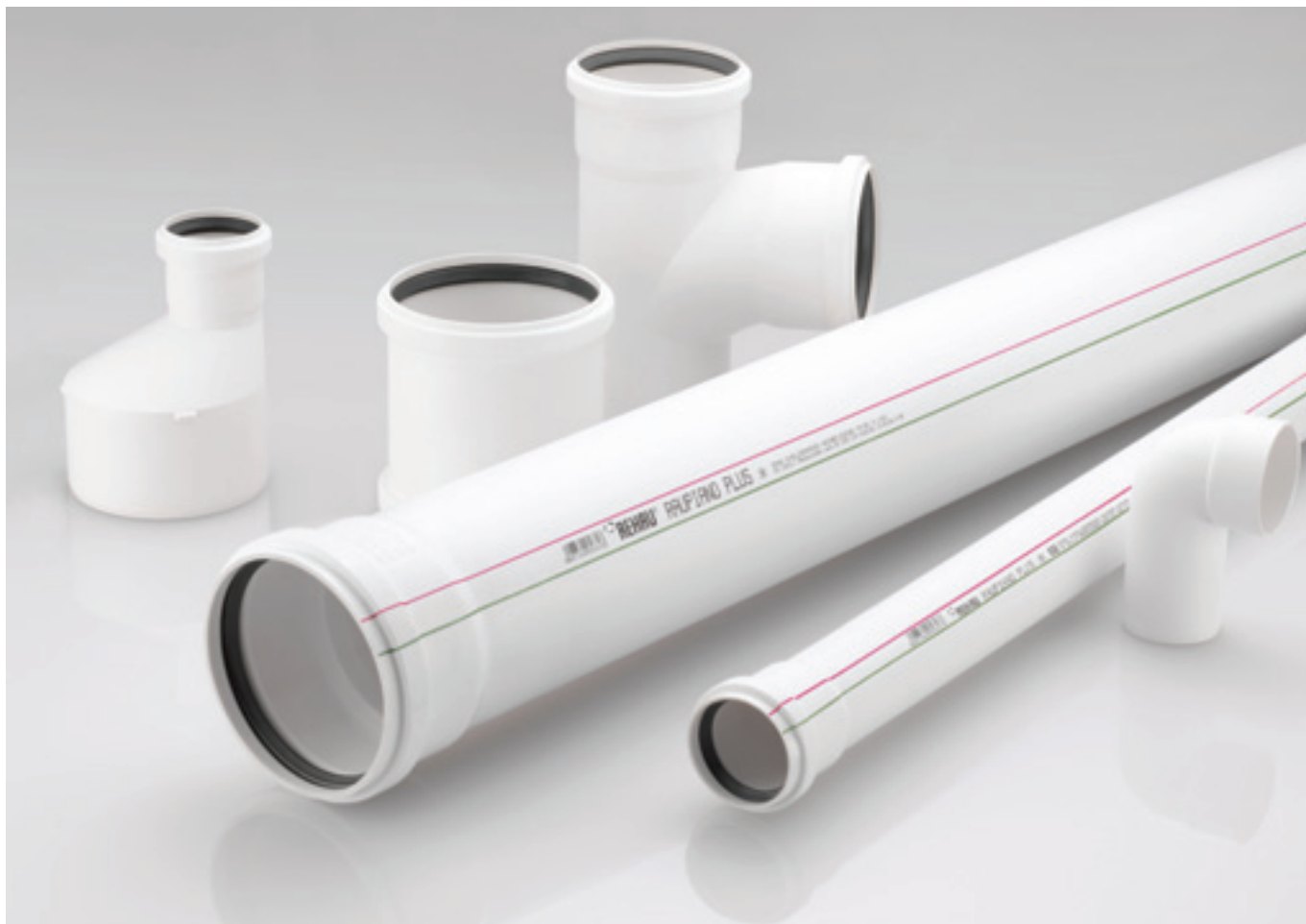
Ножницы труборезные

Для нарезки полимерных труб без заусенцев
до типоразмера 63 мм или 125 мм



Артикул	Наименование	Вес кг/шт.	Кол-во в упаковке	Цена* € / шт.
139092-002	Ножницы труборезные 63	1,070	1 шт.	76,78
137435-001	Запасное лезвие 63 для Арт. № 139092-002	0,060	1 шт.	32,03
137394-001	Труборез 50-125	1,800	1 шт.	127,85

* Рекомендованные цены



7 RAUPIANO PLUS

СИСТЕМА ШУМОПОГЛОЦАЮЩЕЙ КАНАЛИЗАЦИИ

7 RAUPIANO PLUS

СОДЕРЖАНИЕ

7.1 Система шумопоглощающей канализации	стр. 161
7.2 Канализационная труба RAUPIANO Plus с раструбом и резиновым уплотнительным кольцом	стр. 162
7.3 Фасонные части для канализации	стр. 164
7.4 Техника соединения для системы RAUPIANO Plus	стр. 172
7.5 Противопожарные манжеты RAUPIANO Plus для перекрытий и стен	стр. 174
7.6 Принадлежности	стр. 176

7 RAUPIANO PLUS

7.1 СИСТЕМА ШУМОПОГЛОЩАЮЩЕЙ КАНАЛИЗАЦИИ



Канализационная труба RAUPIANO Plus



Фасонные части RAUPIANO Plus



Отвод RAUPIANO Plus с утолщением стенки в зоне поворота



Запатентованная техника крепления RAUPIANO Plus к стене



Противопожарная манжета «REHAU компакт»



Противопожарная манжета «REHAU плюс»



Косая противопожарная манжета «Система REHAU»



Трубопроводы RAUPIANO Plus в системе централизованной пылеуборки VACUCLEAN

7 RAUPIANO PLUS

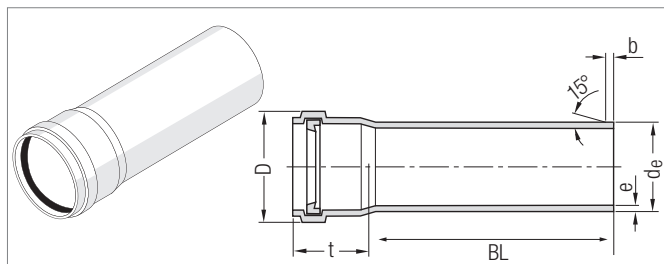
7.2 КАНАЛИЗАЦИОННАЯ ТРУБА RAUPIANO PLUS

Труба для систем внутренней канализации

с раструбом и резиновым сальником

Материал: полипропилен RAU-ПП (усилен минералами)

Цвет: RAL 9003 белый



Артикул	Dy ¹⁾	Монтажная длина, мм	d _e ¹⁾	e ²⁾	b _{min}	D _{max}	t _{min}	Вес кг/шт	Кол-во (шт.) в коробке/на поддоне	Цена* € / м
123004-004	40	150	40	1,8	3,5	54	42,3	0,110	20/1440	2,12
123014-004	40	250	40	1,8	3,5	54	42,3	0,156	20/960	2,70
123024-004	40	500	40	1,8	3,5	54	42,3	0,271	20/480	3,73
123034-200	40	1000	40	1,8	3,5	54	42,3	0,501	6/216	5,86
123044-200	40	2000	40	1,8	3,5	54	42,3	0,960	6/216	10,97
123054-200	40	3000	40	1,8	3,5	54	42,3	1,420	6/216	17,48
120094-004	50	150	50	1,8	3,5	64	46,3	0,139	20/720	2,48
120104-004	50	250	50	1,8	3,5	64	46,3	0,197	20/540	3,26
120114-005	50	500	50	1,8	3,5	64	46,3	0,343	20/400	4,41
120124-200	50	750	50	1,8	3,5	64	46,3	0,488	6/168	6,08
120134-200	50	1000	50	1,8	3,5	64	46,3	0,633	6/168	6,94
120144-200	50	1500	50	1,8	3,5	64	46,3	0,923	6/168	10,33
120154-200	50	2000	50	1,8	3,5	64	46,3	1,213	6/144	12,97
120934-200	50	3000	50	1,8	3,5	64	46,3	1,794	6/168	20,03
120174-004	75	150	75	1,9	3,5	89	49,3	0,228	20/360	4,13
120184-004	75	250	75	1,9	3,5	89	49,3	0,318	20/240	4,94
120194-004	75	500	75	1,9	3,5	89	49,3	0,555	20/240	7,00
120204-200	75	750	75	1,9	3,5	89	49,3	0,781	6/90	9,18
120214-200	75	1000	75	1,9	3,5	89	49,3	1,013	6/90	11,06
120224-200	75	1500	75	1,9	3,5	89	49,3	1,476	6/90	15,38
120234-200	75	2000	75	1,9	3,5	89	49,3	1,939	6/90	18,25
120944-200	75	3000	75	1,9	3,5	89	49,3	2,865	6/90	28,13
123984-001	90	150	90	2,2	4,0	105	52,0	0,319	20/240	4,40
123184-004	90	250	90	2,2	4,0	105	52,0	0,448	20/240	5,45
123194-004	90	500	90	2,2	4,0	105	52,0	0,773	20/120	7,92
123204-200	90	1000	90	2,2	4,0	105	52,0	1,423	4/48	13,54
123994-200	90	1500	90	2,2	4,0	105	52,0	2,073	4/48	25,04
123214-200	90	2000	90	2,2	4,0	105	52,0	2,723	4/48	23,24
123224-200	90	3000	90	2,2	4,0	105	52,0	4,023	4/48	33,86
120254-003	110	150	110	2,7	4,5	128	55,6	0,405	20/180	4,65
120264-003	110	250	110	2,7	4,5	128	55,6	0,585	20/120	6,08
120274-005	110	500	110	2,7	4,5	128	55,6	1,139	20/80	8,95
120284-200	110	750	110	2,7	4,5	128	55,6	1,618	4/40	13,26
120294-200	110	1000	110	2,7	4,5	128	55,6	2,097	4/40	14,92
120304-200	110	1500	110	2,7	4,5	128	55,6	3,055	4/40	23,36
120314-200	110	2000	110	2,7	4,5	128	55,6	4,012	4/40	26,06
120324-200	110	3000	110	2,7	4,5	128	55,6	5,928	4/40	39,83

¹⁾ Согласно DIN EN 1451 / ²⁾ Минимальная толщина / Трубы длиной более 750 мм упакованы в ПЭ-пленку и в деревянной обвязке
Все размеры указаны в мм

* Рекомендованные цены

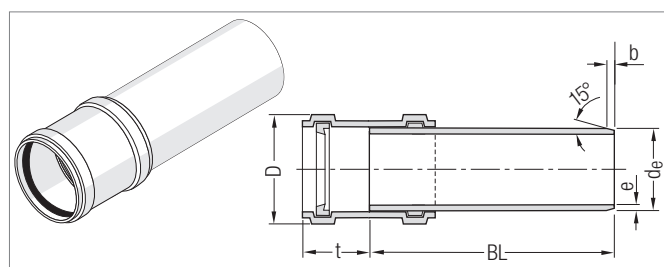
Артикул	Dy ¹⁾	Монтажная длина, мм	d _e ¹⁾	e ²⁾	b _{min}	D _{max}	t _{min}	Вес кг/шт	Кол-во (шт.) в коробке/на поддоне	Цена* € / м
120654-003	125	150	125	3,1	5,0	146	60,4	0,551	6/108	13,08
120664-001	125	250	125	3,1	5,0	146	60,4	0,774	10/90	14,06
120674-005	125	500	125	3,1	5,0	146	60,4	1,474	6/72	16,07
120684-200	125	750	125	3,1	5,0	146	60,4	2,093	2/24	22,96
120694-200	125	1000	125	3,1	5,0	146	60,4	2,711	2/24	28,70
120704-200	125	1500	125	3,1	5,0	146	60,4	3,947	2/24	40,17
120714-200	125	2000	125	3,1	5,0	146	60,4	5,184	2/24	51,64
120724-200	125	3000	125	3,1	5,0	146	60,4	7,657	2/24	73,45
122954-004	160	500	160	3,9	6,0	184	67,7	1,956	8/32	20,67
121664-005	160	1000	160	3,9	6,0	184	67,7	3,511	1/21	36,72
121674-005	160	2000	160	3,9	6,0	184	67,7	6,609	1/21	63,13
121684-005	160	3000	160	3,9	6,0	184	67,7	9,707	1/21	91,82

Труба RAUPIANO Plus

с надвинутой двухраструбной муфтой

Материал: полипропилен RAU-ПП (усилен минералами)

Цвет: RAL 9003 белый



Артикул	Dy ¹⁾	Монтажная длина, мм	d _e ¹⁾	e ²⁾	b _{min}	D _{max}	t _{min}	Вес кг/шт	Кол-во (шт.) в коробке/на поддоне	Цена* € / м
123015-001	200	1000	200	6,2	10,0	240	101	7,530	1/10	111,23
123025-001	200	2000	200	6,2	10,0	240	101	13,322	1/10	174,13
123035-001	200	3000	200	6,2	10,0	240	101	19,391	1/10	243,29

¹⁾ Согласно DIN EN 1451 / ²⁾ Минимальная толщина / Трубы длиной более 750 мм упакованы в ПЭ-пленку и в деревянной обвязке
Все размеры указаны в мм

7 RAUPIANO PLUS

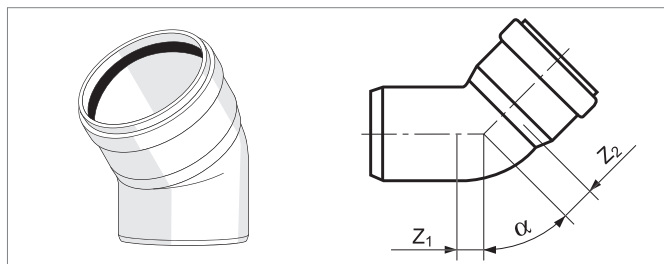
7.3 ФАСОННЫЕ ЧАСТИ ДЛЯ КАНАЛИЗАЦИИ RAUPIANO PLUS

Отвод

с резиновым сальником

Материал: полипропилен RAU-ПП (усилен минералами)

Цвет: RAL 9003 белый



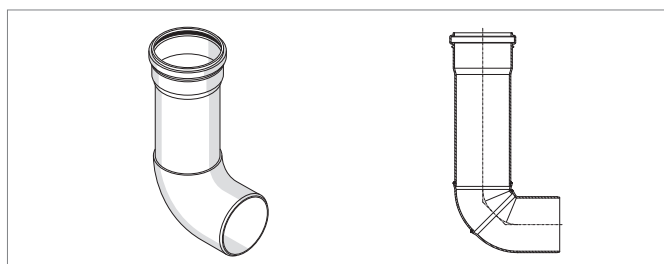
Артикул	Ду	α	z_1	z_2	Вес кг/шт	Кол-во (шт.) в коробке/на поддоне	Цена* €/ шт.
123064-001	40	15°	5	8	0,038	20/1440	1,61
123074-001	40	30°	7	11	0,031	20/1440	1,61
123084-001	40	45°	10	14	0,043	20/1440	1,61
123094-001	40	87°	23	26	0,042	20/1440	1,61
121094-001	50	15°	5	9	0,049	20/960	1,90
121104-001	50	30°	9	12	0,049	20/960	1,90
121114-001	50	45°	12	16	0,055	20/960	1,90
121124-001	50	67°	20	23	0,052	20/960	1,90
121134-001	50	87°	28	31	0,063	20/960	1,90
121144-001	75	15°	7	11	0,076	20/540	2,92
121154-001	75	30°	12	15	0,081	20/540	2,92
121164-001	75	45°	18	21	0,091	20/540	2,92
121174-001	75	67°	28	31	0,094	20/360	2,92
121184-001	75	87°	40	43	0,104	20/360	2,92
123384-001	90	15°	7	12	0,158	20/360	5,10
123394-001	90	30°	14	18	0,180	20/360	5,10
123404-001	90	45°	21	25	0,195	20/360	5,10
123414-001	90	87°	48	52	0,253	20/240	5,10
123424-001	110	15°	9	14	0,310	20/240	6,89
123434-001	110	30°	17	21	0,339	20/240	6,89
123444-001	110	45°	25	29	0,372	20/240	6,89
123454-001	110	67°	40	44	0,437	20/180	6,89
123464-001	110	87°	57	61	0,506	20/180	6,89
123474-001	125	15°	10	15	0,438	20/180	16,07
123484-001	125	30°	19	23	0,485	20/180	16,07
123494-001	125	45°	28	33	0,543	20/120	16,07
123504-001	125	67°	46	50	0,659	20/120	16,07
123514-001	125	87°	65	70	0,673	20/120	16,07
124028-001	160	45°	38	42	0,855	10/60	39,24
124029-001	160	87°	87	87	1,179	10/60	58,75
123654-001	200	45°	46	63	1,529	10/40	51,27
123664-001	200	87°	105	122	2,000	10/40	57,66

Отвод. Новинка!

с резиновым сальником (для упрощения установки противопожарных манжет под потолком)

Материал: полипропилен RAU-ПП (усилен минералами)

Цвет: RAL 9003 белый



Артикул	Ду	z_1	z_2	Вес кг/шт	Кол-во (шт.) в коробке/на поддоне	Цена* €/ шт.
123075-001	75	47	204	0,308	10/180	91,71
123085-001	90	56	212	0,494	10/120	100,12
123095-001	110	69	226	0,739	10/90	103,82

* Рекомендованные цены

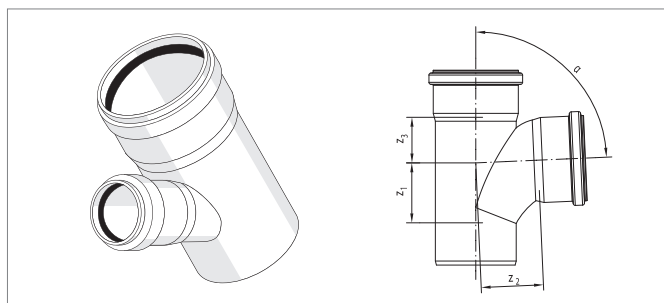
Тройник max flow

с гидравлически оптимизированным внутренним радиусом

с резиновыми сальниками

Материал: полипропилен RAU-ПП (усилен минералами)

Цвет: RAL 9003 белый



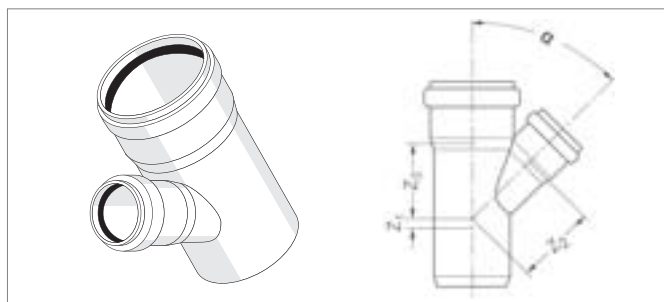
Артикул	Ду	α	z ₁	z ₂	z ₃	Вес кг/шт.	Кол-во (шт.) в коробке/на поддоне	Цена* €/ шт.
123304-001	90/90	87°	56	70	51	0,346	20/180	10,81
123005-001	110/110	87°	73	78	58	0,548	20/120	13,76

Тройник

с резиновыми сальниками

Материал: полипропилен RAU-ПП (усилен минералами)

Цвет: RAL 9003 белый



Артикул	Ду	α	z ₁	z ₂	z ₃	Вес кг/шт.	Кол-во (шт.) в коробке/на поддоне	Цена* €/ шт.
123104-001	40/40	45°	10	49	49	0,070	20/720	3,05
123114-001	40/40	87°	23	25	25	0,061	20/960	3,05
121234-001	50/50	45°	12	61	61	0,098	20/720	3,49
121254-001	50/50	87°	28	30	30	0,083	20/720	3,49
121264-001	75/50	45°	-1	79	74	0,138	20/360	4,82
121284-001	75/50	87°	27	43	31	0,119	20/360	4,82
121294-001	75/75	45°	18	91	91	0,177	20/240	7,69
121544-001	75/75	87°	40	43	43	0,155	20/240	7,69
123274-001	90/50	45°	-8	90	83	0,269	20/240	8,04
123284-001	90/50	87°	28	50	32	0,248	20/240	8,04
123834-001	90/75	45°	11	102	100	0,325	20/180	9,23
123844-001	90/75	87°	41	51	44	0,273	20/180	15,10
123294-001	90/90	45°	21	110	110	0,382	20/120	9,53
121304-001	110/50	45°	-17	104	91	0,394	20/180	8,20
121324-001	110/50	87°	28	60	32	0,359	20/180	8,20
121334-001	110/75	45°	1	116	109	0,462	20/120	10,49
121344-001	110/75	87°	40	60	45	0,396	20/120	10,49
122984-001	110/110	45°	25	134	134	0,670	20/120	12,63
120574-001	125/110	45°	18	144	141	0,820	10/60	22,96
120594-001	125/110	87°	58	69	63	0,707	10/90	22,96
120584-001	125/125	45°	28	152	152	0,996	10/60	27,56
120604-001	125/125	87°	65	70	70	0,766	10/60	27,56
124037-001	160/110	45°	36	169	197	1,507	10/40	53,28
121744-003	160/110	87°	105	140	70	1,000	10/40	40,17
121754-002	160/125	45°	12	176	169	1,152	10/40	48,20
121764-002	160/125	87°	66	87	71	1,152	10/40	48,20
124038-001	160/160	45°	36	197	197	1,856	10/40	84,36
121784-001	160/160	87°	83	89	89	0,961	10/40	60,82
123694-001	200/160	45°	47	245	255	3,110	5/20	84,97
123704-001	200/160	87°	154	200	145	5,548	5/20	138,16
123964-001	200/200	45°	47	255	255	3,452	5/20	94,70

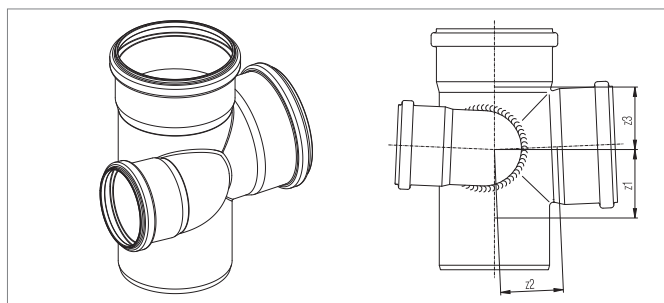
* Рекомендованные цены

Разнопроходная крестовина с увеличенным проходом справа

и резиновыми уплотнительными кольцами

Материал: полипропилен RAU-ПП (усилен минералами)

Цвет: RAL 9003 белый



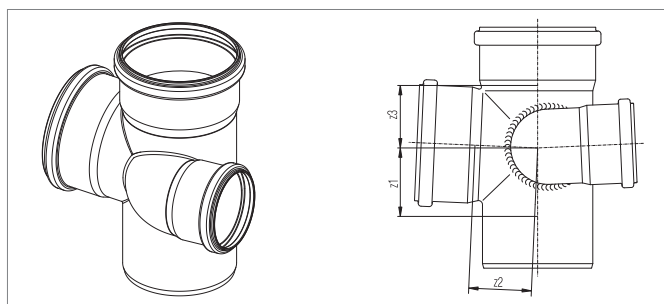
Артикул	Dy	α	z_1	z_2	z_3	z_4	Вес кг/шт.	Кол-во (шт.) в коробке/на поддоне	Цена* €/ шт.
123045-001	90/75/90	87°	56	70	51	46	0,380	10/90	111,30
123761-001	110/75/110	87°	57	62	62	63	0,613	10/90	115,08

Разнопроходная крестовина с увеличенным проходом слева

и резиновыми уплотнительными кольцами

Материал: полипропилен RAU-ПП (усилен минералами)

Цвет: RAL 9003 белый



Артикул	Dy	α	z_1	z_2	z_3	z_4	Вес кг/шт.	Кол-во (шт.) в коробке/на поддоне	Цена* €/ шт.
123055-001	90/75/90	87°	56	70	51	46	0,380	10/90	111,30
123771-001	110/75/110	87°	57	62	62	63	0,613	10/90	115,08

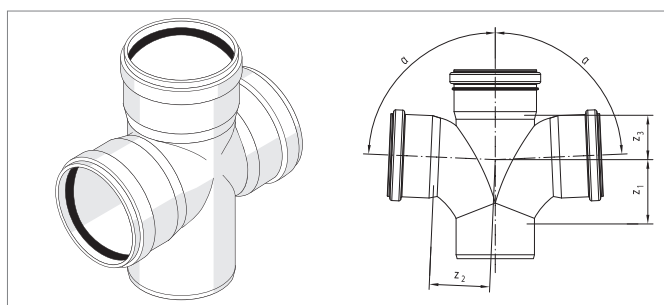
Крестовина одноплоскостная max flow

с гидравлически оптимизированным внутренним радиусом

с резиновыми уплотнительными кольцами

Материал: полипропилен RAU-ПП (усилен минералами)

Цвет: RAL 9003 белый



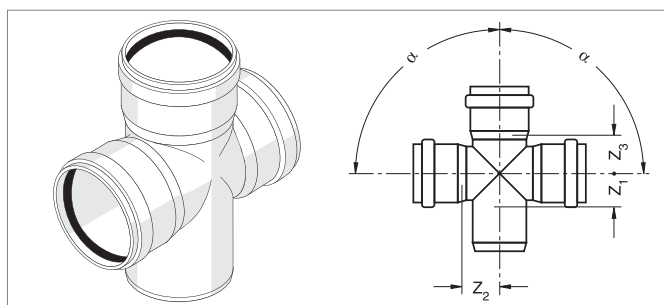
Артикул	Dy	α	z_1	z_2	z_3	Вес кг/шт.	Кол-во (шт.) в коробке/на поддоне	Цена* €/ шт.
123714-001	90/90/90	87°	56	70	51	0,439	10/90	24,31

Крестовина одноплоскостная

с резиновыми уплотнительными кольцами

Материал: полипропилен RAU-ПП (усилен минералами)

Цвет: RAL 9003 белый



Артикул	Dy	α	z_1	z_2	z_3	Вес кг/шт.	Кол-во (шт.) в коробке/на поддоне	Цена* €/ шт.
122964-001	110/110/110	45°	25	134	134	0,849	10/60	16,07
121554-001	110/110/110	87°	57	62	62	0,677	20/100	16,07
123594-001	125/110/110	45°	18	144	141	1,225	10/50	156,73
123674-001	160/110/110	45°	1	168	159	2,766	10/40	168,59
123684-001	160/110/110	87°	58	86	64	2,766	10/40	168,59

* Рекомендованные цены

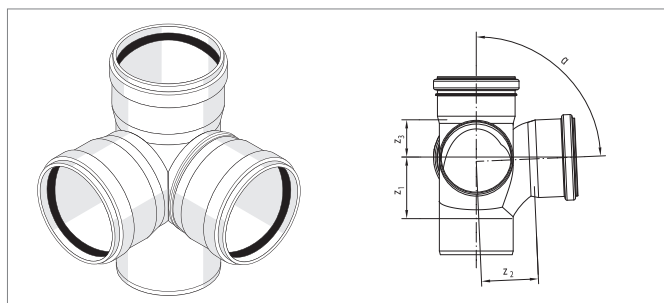
Крестовина двухплоскостная max flow

с гидравлически оптимизированным радиусом

с резиновыми уплотнительными кольцами

Материал: полипропилен RAU-ПП (усилен минералами)

Цвет: RAL 9003 белый



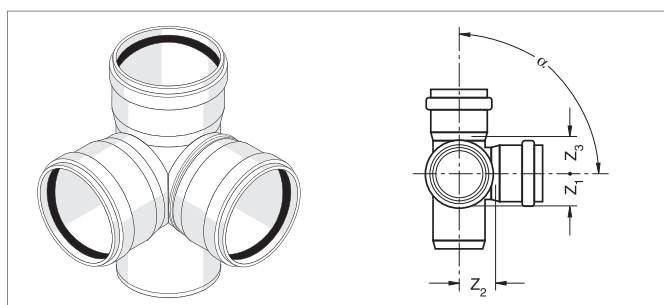
Артикул	Dy	α	z_1	z_2	z_3	Вес кг/шт.	Кол-во (шт.) в коробке/на поддоне	Цена* €/шт.
123724-001	90/90/90	87°	56	70	66	0,465	10/90	30,45

Крестовина двухплоскостная

с резиновыми уплотнительными кольцами

Материал: полипропилен RAU-ПП (усилен минералами)

Цвет: RAL 9003 белый



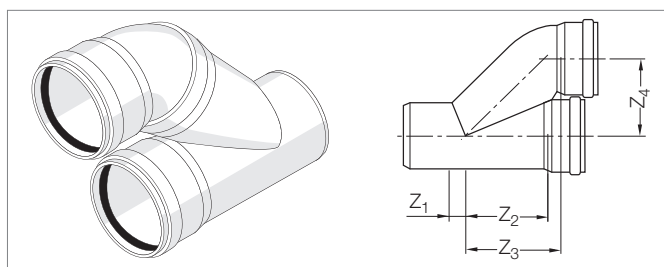
Артикул	Dy	α	z_1	z_2	z_3	Вес кг/шт.	Кол-во (шт.) в коробке/на поддоне	Цена* €/шт.
121564-002	110/110/110	87°	57	62	62	0,686	20/100	44,18

Отвод параллельный

с резиновыми уплотнительными кольцами

Материал: полипропилен RAU-ПП (усилен минералами)

Цвет: RAL 9003 белый



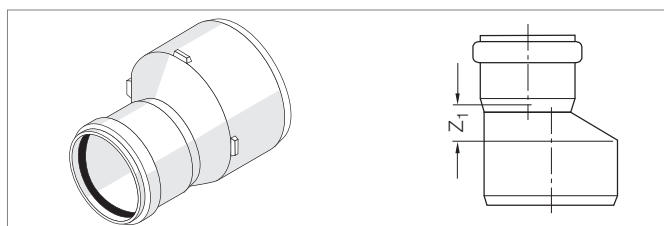
Артикул	Dy	z_1	z_2	z_3	z_4	Вес кг/шт.	Кол-во (шт.) в коробке/на поддоне	Цена* €/шт.
123734-001	90/90	21	110	125	108	0,565	10/90	49,21
120564-002	110/110	25	134	149	118	1,042	9/81	59,68

Переходник

с резиновым уплотнительным кольцом

Материал: полипропилен RAU-ПП (усилен минералами)

Цвет: RAL 9003 белый



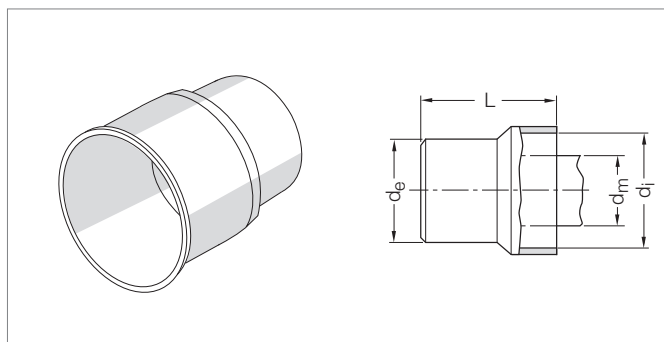
Артикул	Dy	z_1	Вес кг/шт.	Кол-во (шт.) в коробке/на поддоне	Цена* €/шт.
123124-001	50/40	12	0,038	20/1440	2,01
121384-001	75/50	20	0,060	20/960	2,34
123314-001	90/50	29	0,125	20/720	3,16
123324-001	90/75	15	0,135	20/540	4,26
121394-001	110/50	40	0,145	20/540	3,84
121404-001	110/75	26	0,227	20/540	5,06
121994-001	110/90	20	0,235	20/360	5,74
120614-001	125/110	15	0,337	20/240	11,36
124039-001	160/110	38	0,513	20/180	25,68
121804-002	160/125	27	0,397	20/180	15,72
123764-001	200/160	40	1,111	10/60	31,52

* Рекомендованные цены

Переход на чугунную трубу

Материал: полипропилен RAU-ПП (усилен минералами)

Цвет: RAL 9003 белый

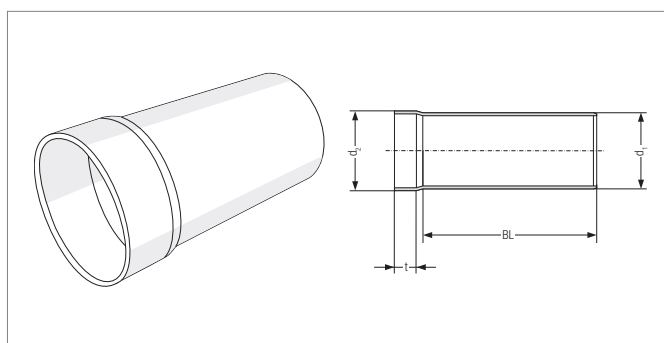


Артикул	Dy	Внешн. диаметр метал. трубы, d _m	d _e	d _i	Длина L	Резиновый сальник Артикул	Вес кг/шт	Кол-во (шт.) в коробке/на поддоне	Цена* € / шт.
123164-001	40/40-30	32-40	40	53,7	63	126253-002	24	20/2400	2,42
121414-001	50/40-30	32-40	50	53,7	61	126253-002	22	20/2400	2,64
121424-001	50/50	47-50	50	67,2	65	121913-003	29	20/2400	2,97

Переход на дыхательный стояк

Материал: полипропилен RAU-ПП (усилен минералами)

Цвет: RAL 9003 белый



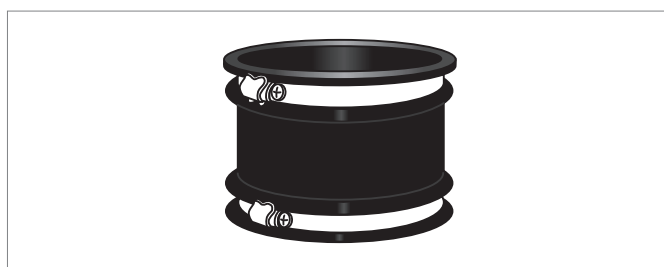
Артикул	Dy	d ₁	d ₂	BL	t	Вес кг/шт.	Кол-во (шт.) в коробке/на поддоне	Цена* € / шт.
123574-001	75/80	75	80	153	33	0,225	10/360	24,59

Переход на чугунную трубу

(трубу из другого материала)

Материал: EPDM

Цвет: RAL 9005 черный



Артикул	Dy	A/B	Вес кг/шт.	Кол-во (шт.) в коробке/на поддоне	Цена* € / шт.
125024-001	50/53-63	50/53-63	0,000	1/-	17,95
125034-001	75/75-89	75/75-89	0,000	1/-	21,73
123904-001	110/90	100-115/75-89	0,450	1/-	24,57
123914-001	110/110	100-115/100-115	0,450	1/-	25,51

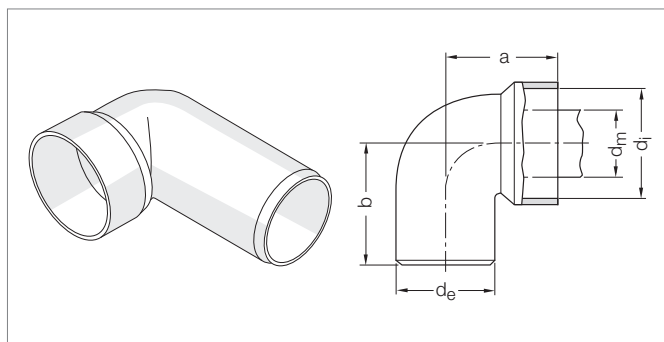
Все размеры указаны в мм

* Рекомендованные цены

Отвод под сифон

Материал: полипропилен RAU-ПП (усилен минералами)

Цвет: RAL 9003 белый

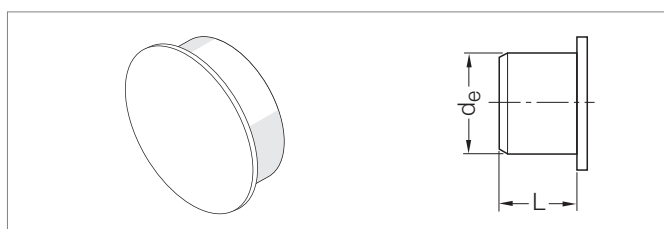


Артикул	Dy	Внешн. диаметр метал. трубы, d _m	d _e	d _i	a	b	Резиновый сальник Артикул	Вес кг/шт	Кол-во (шт.) в коробке/на поддоне	Цена* € / шт.
123174-001	40/40-30	32 - 40	40	53,7	49	88	126253-002	0,038	20/1440	1,66
122694-001	50/40-30	32 - 40	50	53,7	55	90	126253-002	0,052	20/960	1,66
121444-001	50/50	47 - 50	50	67,2	55	96	121913-003	0,057	20/960	2,29

Заглушка

Материал: полипропилен RAU-ПП (усилен минералами)

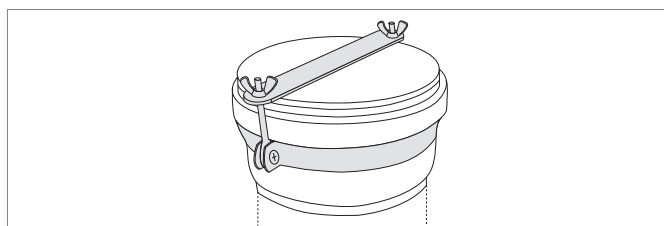
Цвет: RAL 9003 белый



Артикул	Dy	Длина L	d _e	Вес кг/шт	Кол-во (шт.) в коробке/на поддоне	Цена* € / шт.
123134-001	40	33	40	0,014	20/2400	0,87
121454-001	50	34	50	0,018	20/2400	0,97
121464-001	75	35	75	0,030	20/1440	1,66
123334-001	90	37	90	0,075	20/960	2,01
121474-001	110	37	110	0,077	20/960	2,18
120624-001	125	40	125	0,111	20/720	7,47
123774-002	160	49	160	0,181	10/400	11,11
123974-001	200	59	200	0,630	10/180	20,68

Запор для заглушки

Материал: ленточная сталь



Артикул	Dy	Вес кг/шт	Кол-во (шт.) в коробке/на поддоне	Цена* € / шт.
123000-001	110	0,226	5/135	9,24
123002-001	160	0,295	5/135	11,13
123006-001	200	0,358	5/135	13,02

Все размеры указаны в мм

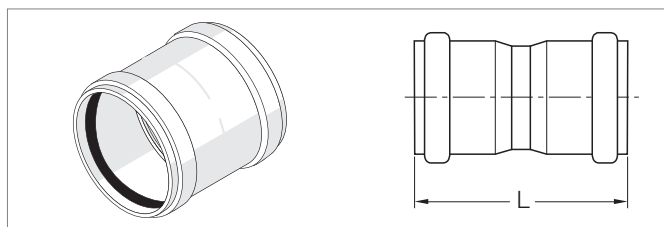
* Рекомендованные цены

Муфта двухраструбная

с резиновыми уплотнительными кольцами

Материал: полипропилен RAU-ПП (усилен минералами)

Цвет: RAL 9003 белый



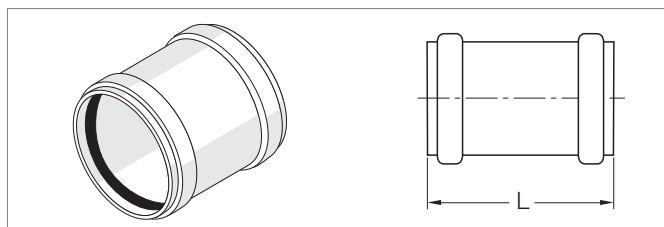
Артикул	Ду	Длина L	Вес кг/шт	Кол-во (шт.) в коробке/на поддоне	Цена* €/ шт.
123144-001	40	89	0,037	20/1440	2,29
121484-001	50	93	0,047	20/1440	2,53
121584-001	75	111	0,088	20/540	5,69
123344-001	90	107	0,160	20/480	6,32
121494-001	110	128	0,296	20/240	7,05
120474-001	125	142	0,436	10/180	15,50
124047-001	160	148	0,615	10/60	30,35
123784-001	200	206	1,177	10/40	34,98

Надвижная муфта

с резиновыми уплотнительными кольцами

Материал: полипропилен RAU-ПП (усилен минералами)

Цвет: RAL 9003 белый



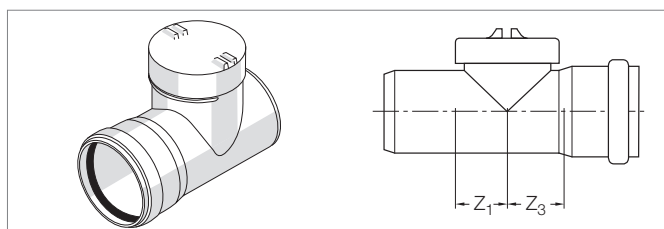
Артикул	Ду	Длина L	Вес кг/шт	Кол-во (шт.) в коробке/на поддоне	Цена* €/ шт.
123154-001	40	89	0,038	20/1440	2,29
121504-001	50	93	0,050	20/1440	2,53
121574-001	75	111	0,092	20/540	5,69
123354-001	90	107	0,158	20/480	6,32
121514-001	110	128	0,294	20/240	7,05
120464-001	125	142	0,424	10/180	15,50
124048-001	160	148	0,607	10/60	31,16
123794-001	200	206	1,144	10/40	37,26

Ревизия

с резиновым уплотнительным кольцом

Материал: полипропилен RAU-ПП (усилен минералами)

Цвет: RAL 9003 белый



Артикул	Ду	z ₁	z ₂	Вес кг/шт	Кол-во (шт.) в коробке/на поддоне	Цена* €/ шт.
121235-002	50	28	30	0,129	20/640	5,23
121524-002	75	40	43	0,147	20/360	9,30
123364-001	90	57	64	0,379	20/180	11,01
121534-002	110	57	62	0,615	20/120	12,91
120634-001	125	70	73	0,816	20/100	32,14
124049-001	160	83	89	0,195	10/40	67,90

Все размеры указаны в мм

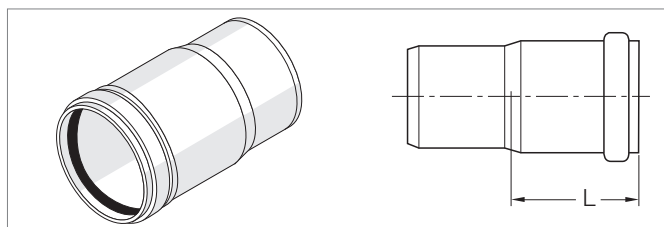
* Рекомендованные цены

Компенсационный патрубок

с резиновым уплотнительным кольцом

Материал: полипропилен RAU-ПП (усилен минералами)

Цвет: RAL 9003 белый



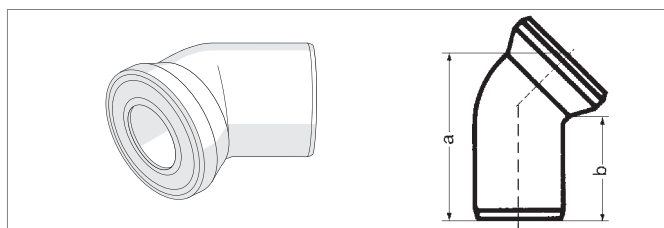
Артикул	Ду	Длина L	Вес кг/шт	Кол-во (шт.) в коробке/на поддоне	Цена* €/ шт.
123374-001	90	120	0,212	20/360	11,25
121594-001	110	130	0,397	20/180	13,54

Отвод для присоединения выпуска унитаза

с уплотнительной манжетой

Материал: полипропилен RAU-ПП (усилен минералами)

Цвет: RAL 9003 белый



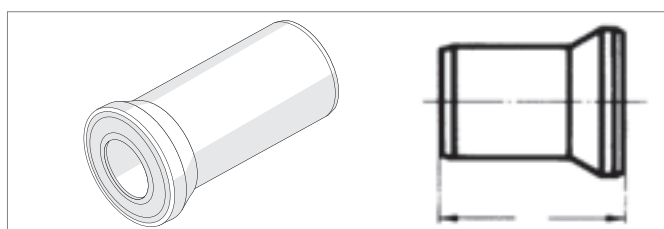
Артикул	Ду	a	b	Вес кг/шт	Кол-во (шт.) в коробке/на поддоне	Цена* €/ шт.
122924-001	90/90°	400	340	0,470	20/120	6,02
121604-001	110/22°	165	150	0,275	10/150	5,69
121614-001	110/45°	205	135	0,333	10/180	5,86
121624-001	110/90°	230	160	0,391	10/90	6,02

Патрубок для выпуска унитаза

с уплотнительной манжетой

Материал: полипропилен RAU-ПП (усилен минералами)

Цвет: RAL 9003 белый



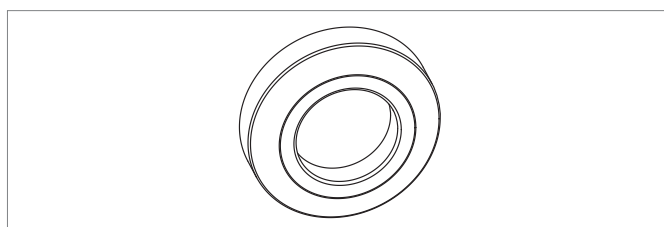
Артикул	Ду	Вес кг/шт	Кол-во (шт.) в коробке/на поддоне	Цена* €/ шт.
122934-001	90/250 мм	0,260	10/150	7,17
121634-001	110/150 мм	0,244	10/240	6,02
121644-001	110/250 мм	0,296	10/180	7,17

Новинка!

Уплотнительная манжета

Материал: полипропилен RAU-ПП (усилен минералами)

Цвет: RAL 9003 белый



Артикул	Ду	Вес кг/шт	Кол-во (шт.) в коробке/на поддоне	Цена* €/ шт.
123007-001	17-90	0,074	10/720	6,23

Все размеры указаны в мм

* Рекомендованные цены

7 RAUPIANO PLUS

7.4 ТЕХНИКА СОЕДИНЕНИЯ ДЛЯ СИСТЕМЫ RAUPIANO PLUS

Хомут шумопоглощающий с замковой защелкой

состоящий из опорного и крепежного хомута с шумопоглощающими вкладышами, включая анкер.

Материал: оцинкованная ленточная сталь

Диаметр 200: без быстродействующего затвора, включая анкерную шпильку M12/60 мм и стеновую пластину



Артикул	Ду	Подключаемая резьба	Вес кг/шт	Кол-во (шт.) в коробке/на поддоне	Цена* € / шт.
122004-002	75	M 10	0,555	5/-	8,04
122044-001	90	M 10	0,709	5/-	8,61
122014-002	110	M 10	0,740	5/-	9,23
122024-002	125	M 10	0,780	5/-	10,49
122034-002	160	M 10	0,939	5/-	15,50
123924-001	200	M 12	1,323	5/-	31,19

Хомут обжимной

с резиновым вкладышем согласно DIN 4109

Материал: оцинкованная ленточная сталь

Диаметр 200: без быстродействующего затвора, включая анкерную шпильку M12/60 мм и стеновую пластину



Артикул	Ду	Подключаемая резьба	Вес кг/шт	Кол-во (шт.) в коробке/на поддоне	Цена* € / шт.
122644-001	40	M 8	0,080	25/-	1,66
120504-001	50	M 8	0,092	25/-	1,96
120514-001	75	M 10	0,233	10/-	3,73
122054-001	90	M 10	0,302	10/-	4,08
120524-001	110	M 10	0,322	10/-	4,36
120804-001	125	M 10	0,346	10/-	4,94
121844-001	160	M 10	0,423	10/-	7,81
123934-001	200	M 12	0,743	10/-	16,07

Все размеры указаны в мм

* Рекомендованные цены

Хомут опорный

с резиновым вкладышем и проставкой согласно DIN 4109

Материал: оцинкованная ленточная сталь

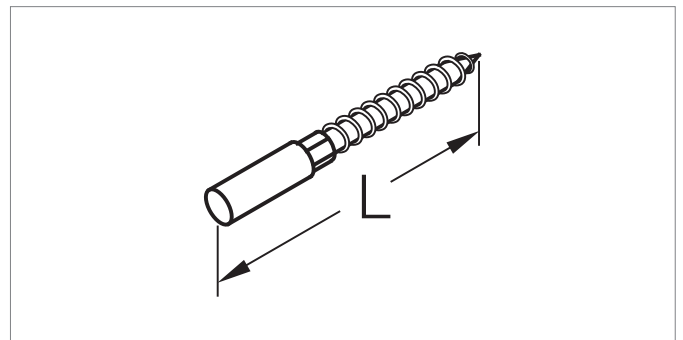
Диаметр 200: без быстродействующего затвора, включая анкерную шпильку M12/60 мм и стеновую пластину



Артикул	Ду	Подключаемая резьба	Вес кг/шт	Кол-во (шт.) в коробке/на поддоне	Цена* € / шт.
122654-001	40	M 8	0,082	25/-	1,66
120534-001	50	M 8	0,093	25/-	1,96
120544-001	75	M 10	0,244	10/-	3,73
122064-001	90	M 10	0,341	10/-	4,08
120554-001	110	M 10	0,334	10/-	4,36
120814-001	125	M 10	0,358	10/-	4,94
121854-001	160	M 10	0,440	10/-	7,81
123944-001	200	M 12	0,763	10/-	16,07

Шпилька для хомута

для крепежных и скользящих хомутов



Артикул	Резьба	Длина L	Вес кг/шт	Кол-во (шт.) в коробке/на поддоне	Цена* € / шт.
121074-002	M 8	80	0,022	100/-	0,35
121084-002	M 10	100	0,046	100/-	0,63

Все размеры указаны в мм

7 RAUPIANO PLUS

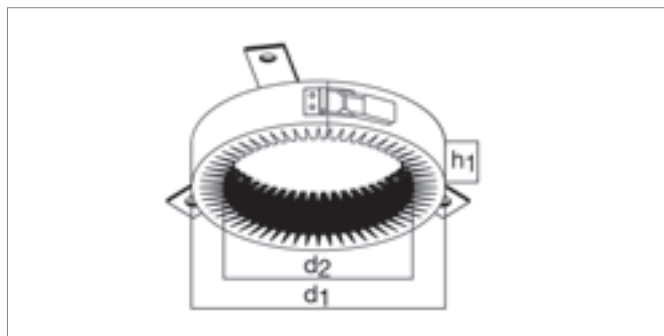
7.5 ПРОТИВОПОЖАРНЫЕ МАНЖЕТЫ RAUPIANO PLUS ДЛЯ ПЕРЕКРЫТИЙ И СТЕН

Противопожарная манжета «REHAU компакт»

Для монтажа под потолок / на стену

Материал: листовая сталь / интупласт R

Цвет: RAL 9003 белый



Артикул	Dy	d ₁	d ₂	h ₁	Вес кг/шт	Кол-во (шт.) в коробке/на поддоне	Цена* €/ шт.
122104-001	50	75	63	30	0,120	2/-	56,24
122114-001	75	109	88	30	0,170	2/-	66,57
122005-001	90	135	103	30	0,350	2/-	72,75
122124-001	110	155	123	30	0,400	2/-	76,89
122134-001	125	170	138	30	0,440	2/-	87,23

Противопожарная манжета «REHAU плюс»

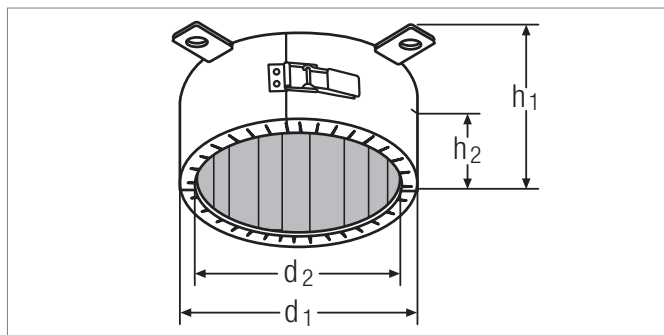
Для монтажа под потолок / на стену.

Материал: листовая сталь / интупласт R

Цвет: RAL 9003 белый

h₁: общая высота

h₂: незаделываемая в строительную
конструкцию часть манжеты



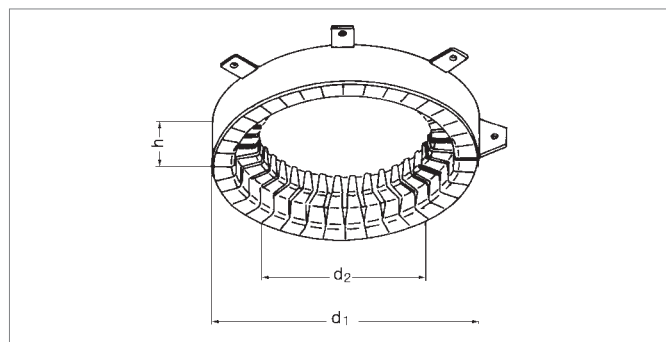
Артикул	Dy	d ₁	d ₂	h ₁	h ₂	Вес кг/шт	Кол-во (шт.) в коробке/на поддоне	Цена* €/ шт.
121894-001	40-50	68	57	50	15-35	0,150	2/-	67,71
121904-001	75	99	82	50	15-35	0,275	2/-	73,45
121914-001	90	118	97	70	25-45	0,460	2/-	80,34
121924-001	110	139	117	70	25-45	0,570	2/-	87,23
121934-001	125	161	132	70	25-45	0,810	2/-	105,59
121944-001	160	198	167	110	45-65	1,300	2/-	204,29
121008-001	200	247	207	120	50-70	3,900	1/-	292,22

Все размеры указаны в мм

Угловая противопожарная манжета «Система RENAУ»

Материал: листовая сталь / интупласт R

Цвет: RAL 9003 белый



Артикул	Dy	d ₁	d ₂	h	Вес кг/шт	Кол-во (шт.) в коробке/на поддоне	Цена* €/ шт.
120834-001	75	191	121	30	0,650	1/-	165,27
120874-001	90	216	136	42	1,090	1/-	250,19
120844-001	110	236	156	42	1,320	1/-	206,59
120854-001	125	264	184	42	1,490	1/-	273,15

Все размеры указаны в мм

7 RAUPIANO PLUS

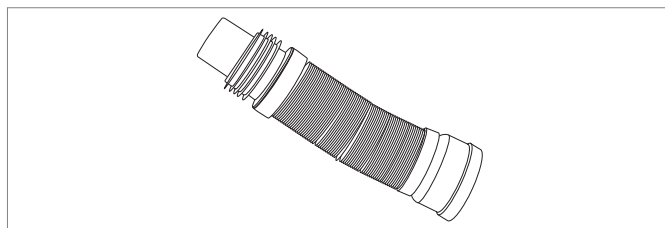
7.6 ПРИНАДЛЕЖНОСТИ

Гибкое подключение

к оголовнику дыхательного стояка

Материал: ПП

Цвет: RAL 9003 белый



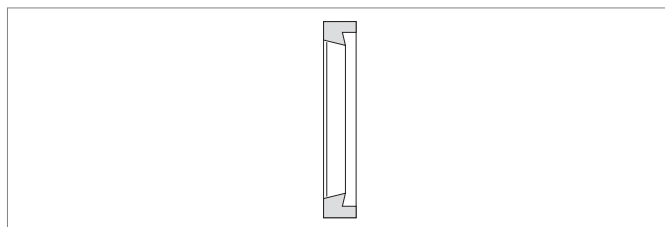
Артикул	Dy	Вес кг/шт	Кол-во (шт.) в коробке/на поддоне	Цена* €/ шт.
123824-001	75/90/110	0,798	1/-	36,65

Кольцо уплотнительное резиновое

для труб и фасонных частей

Материал: резина

Цвет: RAL 9005 черный



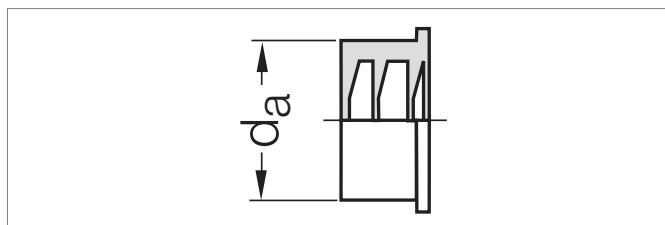
Артикул	Dy	Вес кг/шт	Кол-во (шт.) в коробке/на поддоне	Цена* €/ шт.
128243-002	40	0,004	1/-	0,28
128013-002	50	0,006	1/-	0,40
128023-002	75	0,009	1/-	0,40
128003-001	90	0,014	1/-	0,40
128033-002	110	0,018	1/-	0,40
128043-003	125	0,027	1/-	0,87
128053-003	160	0,045	1/-	0,87

Резиновая манжета

для переходов и отвода под сифон RAUPIANO Plus

Материал: резина

Цвет: RAL 9005 черный



Артикул	Dy	d _a	Внешний диаметр подключаемой трубы	Вес кг/шт	Кол-во (шт.) в коробке/на поддоне	Цена* €/ шт.
126253-002	50/40	55,0	32-40	0,025	1/-	0,87
121913-003	50/50	68,0	47-50	0,037	1/-	0,97

Все размеры указаны в мм

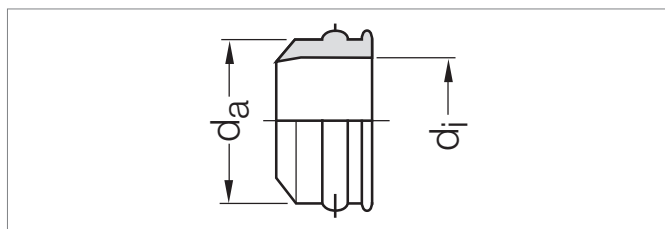
* Рекомендованные цены

Резиновая манжета с выступом гофра

для стандартных фасонных частей

Материал: резина

Цвет: RAL 9005 черный



Артикул	Dy	d _a	d _i	Вес кг/шт	Кол-во (шт.) в коробке/на поддоне	Цена* €/ шт.
122923-002	40/30	40,5	32,0	0,016	1/-	1,09
122933-002	50/30	50,5	32,0	0,037	1/-	1,20
122943-002	50/40	50,5	40,0	0,024	1/-	1,33

Смазка

для раструбных соединений



Артикул	Объем	Кол-во (шт.) в коробке/на поддоне	Цена* €/ шт.
128933-002	150 мл	50/-	2,29
128943-003	250 мл	50/-	2,92
128953-003	500 мл	24/-	4,03

Все размеры указаны в мм

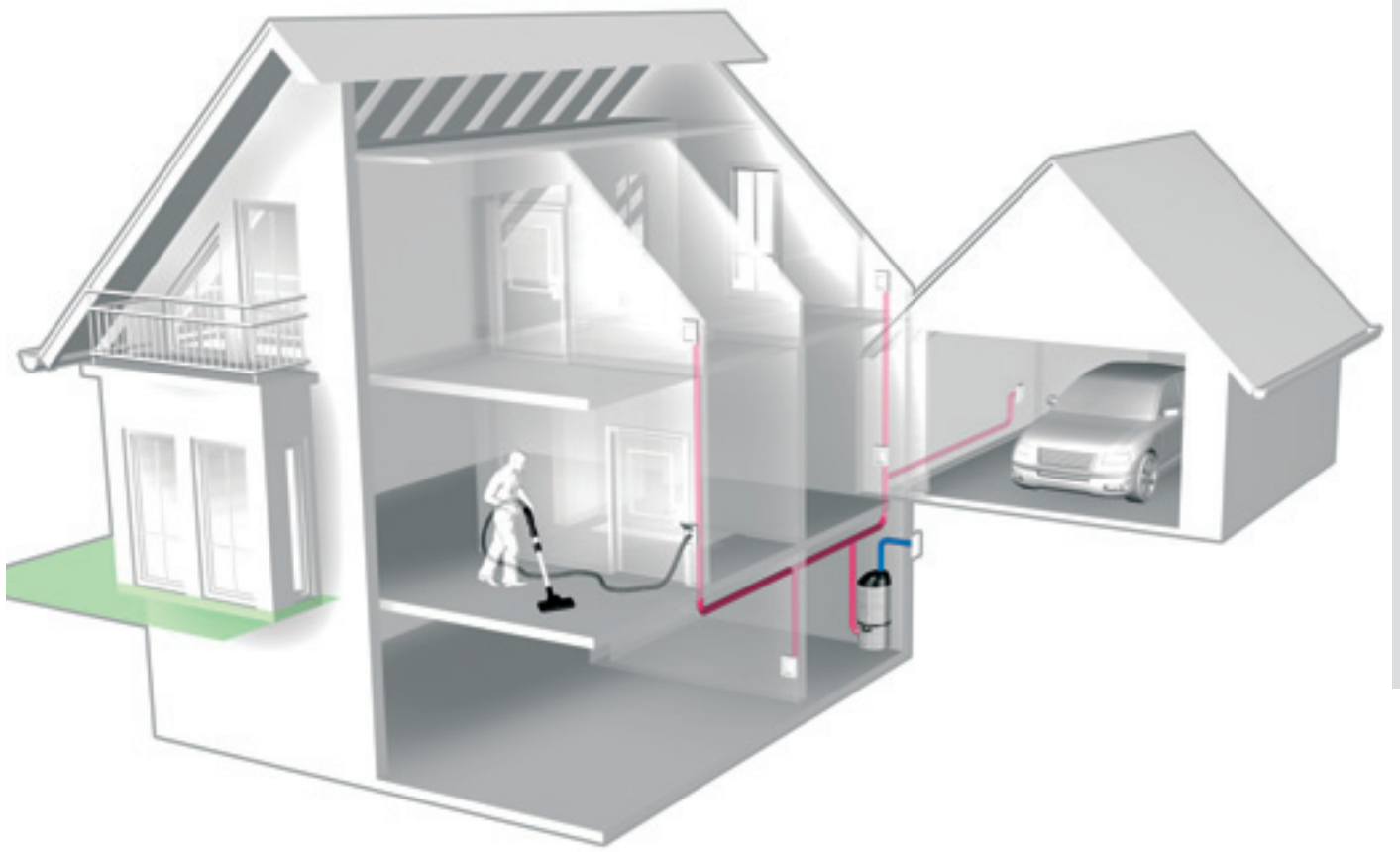


8 СИСТЕМА ЦЕНТРАЛИЗОВАННОГО ПЫЛЕУДАЛЕНИЯ VACUCLEAN

8 СИСТЕМА ЦЕНТРАЛИЗОВАННОГО ПЫЛЕУДАЛЕНИЯ VACUSCLEAN

СОДЕРЖАНИЕ

8.1	Центральный пылесос	стр.	182
8.2	Набор для пылеудаления	стр.	184
8.2.1 ...	Радиоуправление	стр.	184
8.3	Всасывающие/напольные розетки	стр.	187
8.3.1 ...	Радиоуправление	стр.	187
8.3.2 ...	Радиоуправление / управление с помощью кабеля	стр.	187
8.4	Комплектующие	стр.	189
8.5	Комплектующие для монтажа	стр.	192
8.6	Звукоизоляция	стр.	194
8.7	Трубопроводы	стр.	195
8.8	Фасонные части	стр.	196
8.9	Хомуты	стр.	198
8.10 ...	Дополнительные части	стр.	199
8.10.1 ..	Радиоуправление	стр.	199
8.11 ...	Запасные части	стр.	200



8 СИСТЕМА ЦЕНТРАЛИЗОВАННОГО ПЫЛЕУДАЛЕНИЯ VACUCLEAN

8.1 ЦЕНТРАЛЬНЫЙ ПЫЛЕСОС

Со встроенной шумопоглощающей системой крепления к стене

Цвет: антрацит/нержавеющая сталь

VACUCLEAN 2000

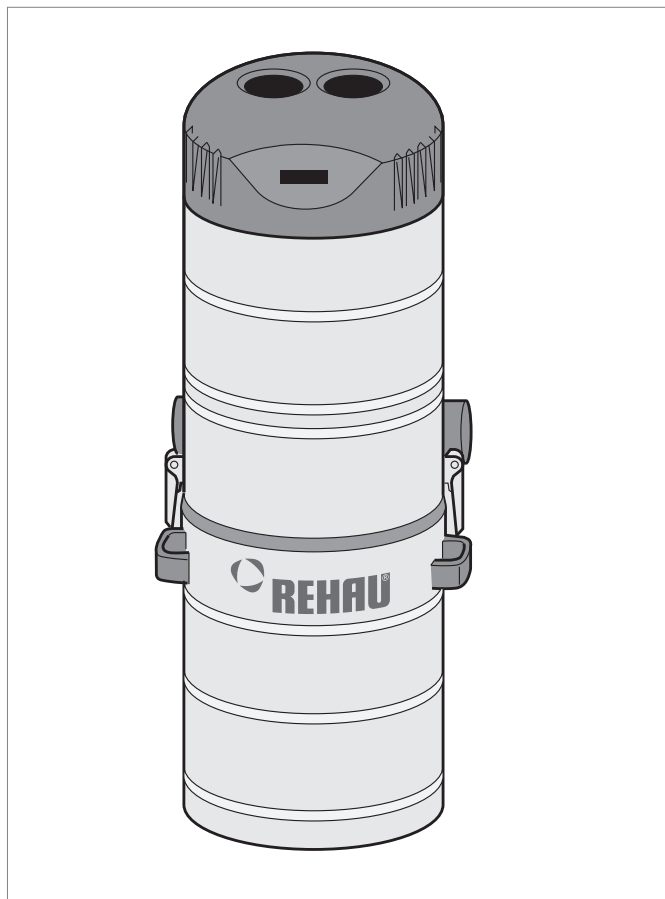
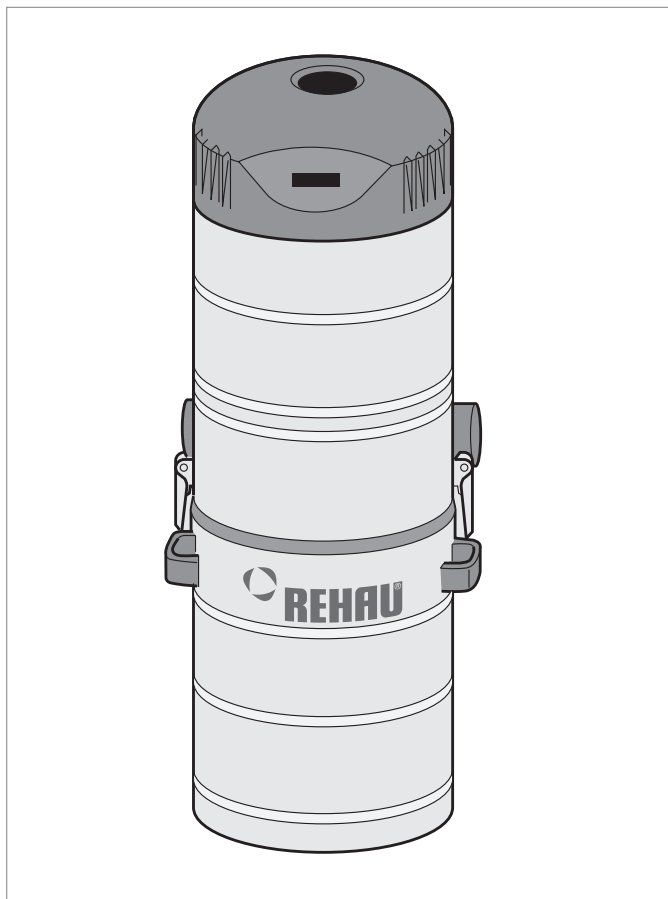
С двухраструбной муфтой

VACUCLEAN 3000

С двухраструбной муфтой и счетчиком числа часов работы

VACUCLEAN 4000

С двумя двухраструбными муфтами и счетчиком числа часов работы



VACUCLEAN 2000, VACUCLEAN 3000

VACUCLEAN 4000

Артикул	Наименование	Вес кг/шт.	Единица поставки шт.	Цена* € / шт.
352207-001	VACUCLEAN 2000	13,38	1	1203,22
352208-001	VACUCLEAN 3000	14,08	1	1933,27
352209-001	VACUCLEAN 4000	17,78	1	2311,44

* Рекомендованные цены

Тип Артикул	2000 352207-001	3000 352208-001	4000 352209-001
Число потребителей	1	1	2
Максимальное число розеток	15	20	25
Макс. протяжен. трубопроводов [м]	80	100	120 (1 потребитель) 60 (2 потребителя)
Дистанционное радиоуправление 434 МГц	да	да	да
Макс. потребляемая мощность ¹⁾ [Вт]	1350	1600	2 x 1600
Напряжение [В]	220/240	220/240	220/240
Частота [Гц]	50	50	50
Предохранитель [А]	10 (преимущественно 16)	10 (преимущественно 16)	16 (отдельно)
Класс защиты	I	I	I
Знаки электробезопасности	KEMA, GS, CE	KEMA, GS, CE	KEMA, GS, CE
Airwatt ¹⁾	530	580	2 x 580
Макс. разряжение ¹⁾ [кПа]	28	32	32
Максимальный расход* [м³/час]	220	240	2 x 240
Тепловая защита	да	да	да
Вакуумный клапан	да	да	да
Счетчик	да	да	да
Циклонный фильтр	да	да	да
Патронный фильтр [см²]	8000	8000	8000
Уровень звука (расстояние 1м) [дБ(А)]	65	69	75
Объем пылесборника [дм³]	30	45	45
Размеры (Г x Ш x В) [см]	39 x 44 x 92	39 x 44 x 104	39 x 44 x 116
Размеры упаковки (Д x Ш x В) [см]	48,5 x 48,5 x 99	48,5 x 48,5 x 111	48,5 x 48,5 x 123
Рекомендуемая область применения ²⁾	Квартира / Коттедж	Многоквартирный дом	Небольшая гостиница. Небольшое офисное здание

Таб.: Технические характеристики пылесосов REHAU_VACUCLEAN 2000, 3000 и 4000

¹⁾ Характеристики мотора (средние значения из трех замеров) при напряжении 230 В без учета допустимых колебаний

²⁾ Тип пылесоса определяется расчетом системы.

Все данные приблизительные.

Решающим для определения мощности всасывания являются значения «Airwatt»

8 СИСТЕМА ЦЕНТРАЛИЗОВАННОГО ПЫЛЕУДАЛЕНИЯ VACUCLEAN

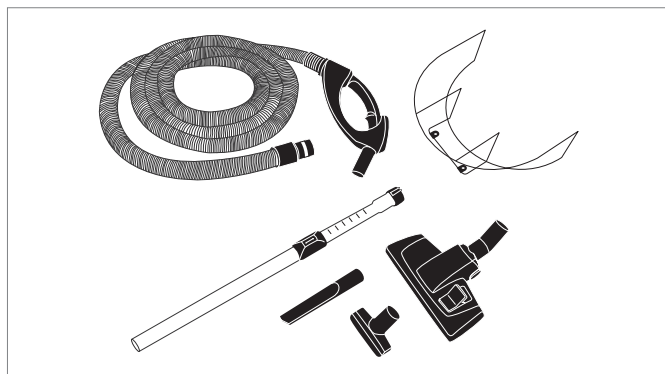
8.2 НАБОР ДЛЯ ПЫЛЕУДАЛЕНИЯ

8.2.1 Радиоуправление

Базовый комплект для пылеудаления

Включает:

- всасывающий шланг (8 метров) со встроенным передатчиком
- телескопическую трубу
- комбинированную насадку (переключаемую)
- насадку для пылеудаления из швов
- насадку для мебели
- кронштейн для шланга



Артикул	Вес кг/шт.	Единица поставки шт.	Цена* € / шт.
352212-001	3,72	1	391,50

Базовый комплект

Базовый набор для монтажа до окончательной отделки (в коттедже)

Включает:

- 3 белые всасывающие розетки
- 3 крышки для оштукатуривания
- 3 монтажные рамы
- 10 отводов RAUPIANO Plus Dy 50 45°
- 1 вентиляционную заслонку
- 3 отвода Dy 50 90° VACUCLEAN
(вкл. адаптер для всасывающих розеток)



Артикул	Вес кг/шт.	Единица поставки шт.	Цена* € / шт.
227804-001	3,20	1	206,36

* Рекомендованные цены

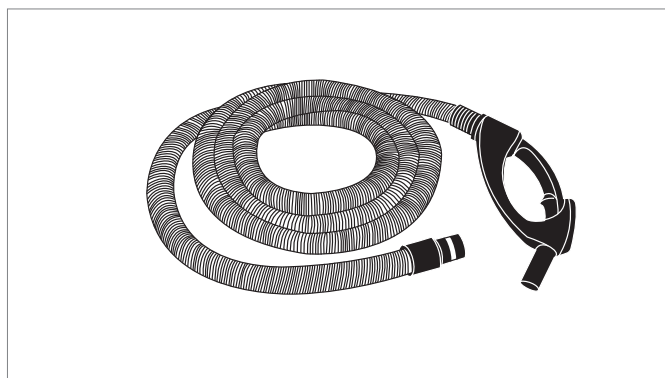
Всасывающий шланг

Со специальной ручкой, выключателем и переходником для подключения к всасывающей розетке

Длина: 8 м

Материал: полипропилен/KS

Цвет: черный/серый



Артикул	Вес кг/шт.	Единица поставки шт.	Цена* € / шт.
352216-001	2,60	1	178,50

Удлинитель шланга

Длина: 3 м

Материал: ПВХ

Цвет: серый



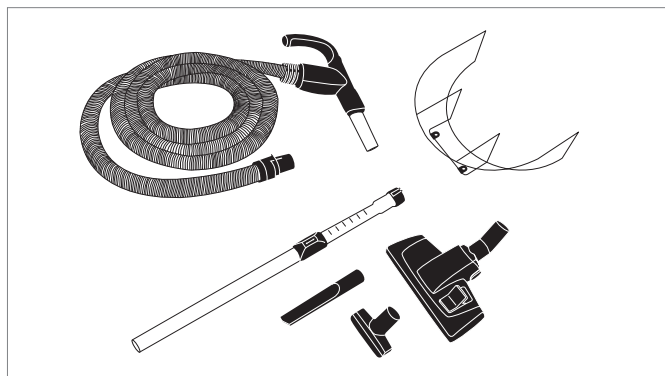
Артикул	Вес кг/шт.	Единица поставки шт.	Цена* € / шт.
242373-001	0,80	1	79,83

9.2.2 Управление при помощи кабеля

Базовый комплект для пылеудаления VACUCLEAN K

Включает:

- всасывающий шланг К (8 метров)
- телескопическую трубу
- комбинированную насадку (переключаемую)
- насадку для пылеудаления из швов
- насадку для мебели
- кронштейн для шланга



Артикул	Вес кг/шт.	Единица поставки шт.	Цена* € / шт.
352352-002	5,08	1	292,09

Базовый комплект VACUCLEAN K

Базовый набор для монтажа до окончательной отделки (в коттедже)

Включает:

- 3 белые всасывающие розетки
- 3 крышки для оштукатуривания
- 3 монтажные рамы
- 10 отводов RAUPIANO Plus Dy 50 45°
- 1 вентиляционную заслонку
- 3 отвода Dy 50 90° VACUCLEAN
(вкл. адаптер для всасывающей розетки)
- кабель управления (15 метров)



Артикул	Вес кг/шт.	Единица поставки шт.	Цена* € / шт.
245577-001	4,39	1	256,51

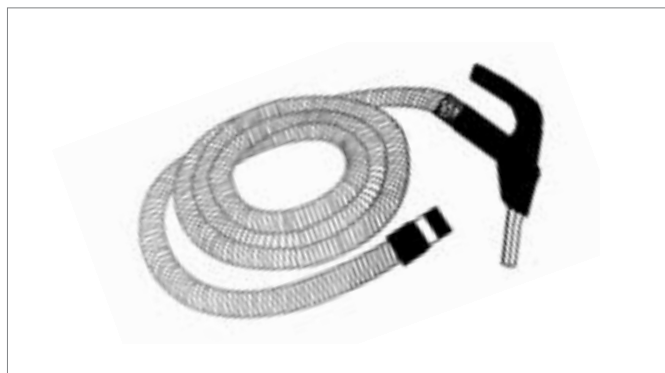
Всасывающий шланг VACUCLEAN K

со специальной ручкой, выключателем и переходником для подключения к всасывающей розетке.

Длина : 8 метров

Материал: полиэтилен / АБС

Цвет: черный/серый



Артикул	Вес кг/шт.	Единица поставки шт.	Цена* € / шт.
228285-002	3,01	1	183,63

* Рекомендованные цены

8 СИСТЕМА ЦЕНТРАЛИЗОВАННОГО ПЫЛЕУДАЛЕНИЯ VACUCLEAN

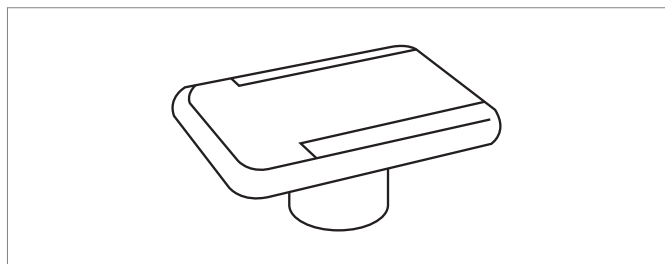
8.3 ВСАСЫВАЮЩИЕ/НАПОЛЬНЫЕ РОЗЕТКИ

8.3.1 Радиоуправление

Настенная розетка

Размер (Г x Ш x В): ≈ 5,0 x 8,1 x 12,3 см

Материал: АБС



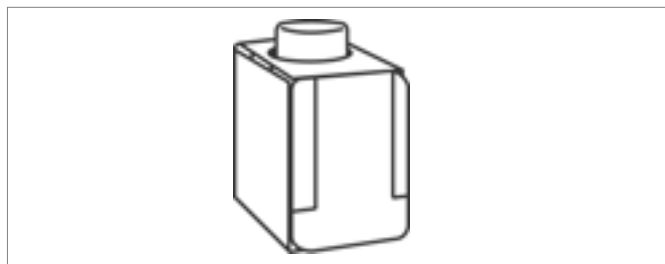
Артикул	Цвет	Вес кг/шт.	Единица поставки шт.	Цена* € / шт.
249850-001	белая	0,08	1	29,79
242303-001	бежевая	0,08	1	29,79
242303-003	матовый хром	0,08	1	29,79

Розетка для открытого монтажа

Полностью смонтированная

Размер (Г x Ш x В): ≈ 14,0 x 8,3 x 12,5 см

Цвет: белый



Артикул	Вес кг/шт.	Единица поставки шт.	Цена* € / шт.
227794-001	0,15	1	101,68

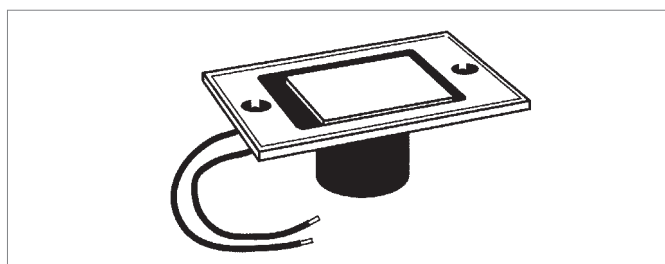
8.3.2 Радиоуправление / управление при помощи кабеля

Напольная розетка

Размеры (Г x Ш x В): ≈ 4,5 x 8,1 x 12,3 см

Материал: алюминий

Цвет: бронза

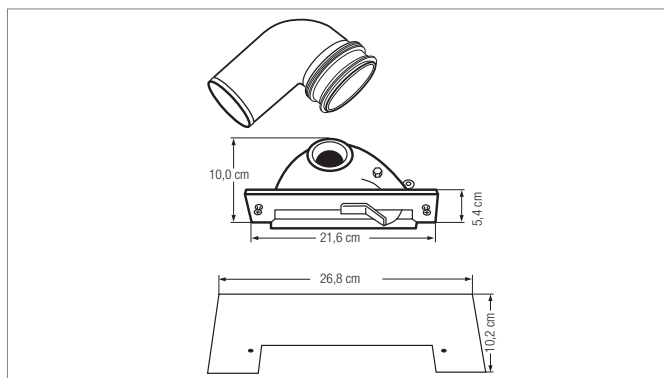


Артикул	Вес кг/шт.	Единица поставки шт.	Цена* € / шт.
242313-001	0,35	1	57,38

* Рекомендованные цены

Щелевая розетка Vac-Pan

Набор для присоединения всасывающей розетки вкл. патрубок Ду 50 90°
(манжета не нужна)
Высота: 9,5 см
Цвет: белый



Артикул	Вес кг/шт.	Единица поставки шт.	Цена* € / шт.
243582-001	0,29	1	99,79

Настенная розетка

Размеры (Г x Ш x В): 5,0 x 8,0 x 11,5 см
Материал: алюминий
Цвет: RAL 9003 белый
Подходит для радиуправления и управления при помощи кабеля



Артикул	Вес кг/шт.	Единица поставки шт.	Цена* € / шт.
243302-002	0,37	1	39,76

Настенная розетка

Размеры (Г x Ш x В): 5,0 x 8,0 x 11,5 см
Материал: АБС
Подходит для радиуправления и управления при помощи кабеля



Артикул	Цвет	Вес кг/шт.	Единица поставки шт.	Цена* € / шт.
243588-001	глянцевый хром	0,09	1	37,31
243598-001	матовый хром	0,09	1	37,31

Розетка для открытого монтажа

Полностью смонтированная
Размеры (Г x Ш x В): 14,0 x 8,3 x 12,0 см
Цвет: RAL 9003 белый



Артикул	Вес кг/шт.	Единица поставки шт.	Цена* € / шт.
243362-003	0,43	1	129,69

* Рекомендованные цены

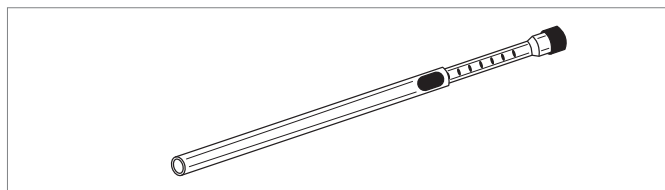
8 СИСТЕМА ЦЕНТРАЛИЗОВАННОЙ ПЫЛЕУБОРКИ RENAU VACUCLEAN

8.4 КОМПЛЕКТУЮЩИЕ

Телескопическая трубка

Материал: сталь

Цвет: блестящий металл

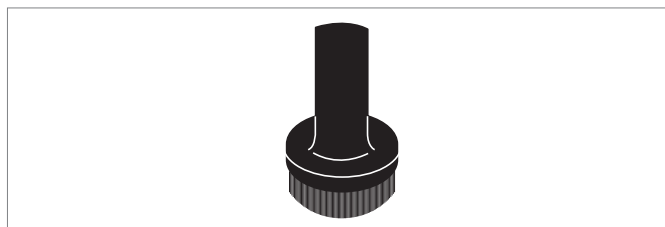


Артикул	Вес кг/шт.	Единица поставки шт.	Цена* € / шт.
242353-001	0,72	1	31,45

Щетка для мебели

Материал: полипропилен

Цвет: черный

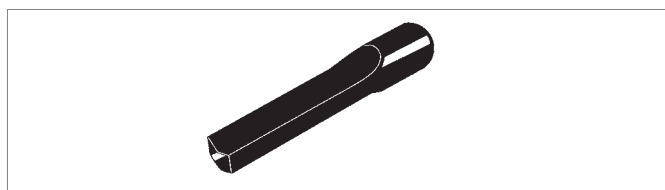


Артикул	Вес кг/шт.	Единица поставки шт.	Цена* € / шт.
242363-001	0,14	1	10,57

Насадка для пылеудаления из швов

Материал: полипропилен

Цвет: черный



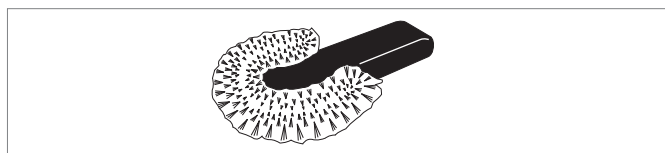
Артикул	Вес кг/шт.	Единица поставки шт.	Цена* € / шт.
242383-001	0,11	1	5,74

Щетка для радиаторов

Одевается на щелевую насадку пылесоса

Материал: полипропилен

Цвет: черный



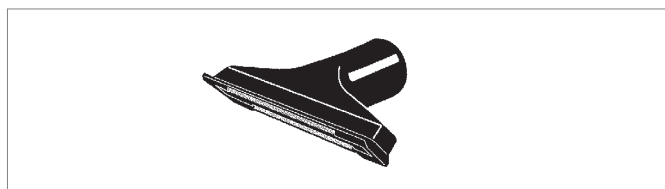
Артикул	Вес кг/шт.	Единица поставки шт.	Цена* € / шт.
242393-001	0,11	1	7,47

* Рекомендованные цены

Насадка для мебели

Материал: полипропилен

Цвет: черный



Артикул	Вес кг/шт.	Единица поставки шт.	Цена* € / шт.
242403-001	0,11	1	12,67

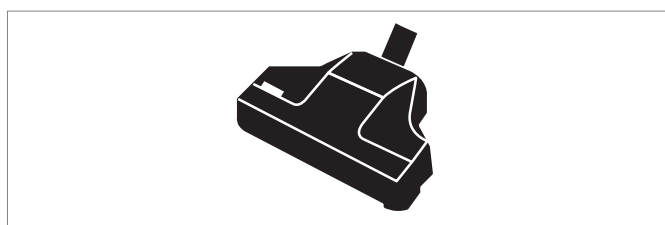
Щетка для ковров

С воздушным приводом

Ширина: ≈ 27,5 см

Материал: полипропилен

Цвет: черный



Артикул	Вес кг/шт.	Единица поставки шт.	Цена* € / шт.
242413-001	1,80	1	93,71

Комбинированная насадка (переключаемая)

С возможностью режима уборки: ковры и гладкий пол

Предотвращает появление царапин при уборке пола

из паркета, кафеля и ламината

Ширина: ≈ 27,5 см

Материал: полипропилен

Цвет: черный



Артикул	Вес кг/шт.	Единица поставки шт.	Цена* € / шт.
352214-001	0,44	1	121,83

Сепаратор

Сепаратор для сбора крупного мусора

Объем: ≈ 15 л.



Артикул	Вес кг/шт.	Единица поставки шт.	Цена* € / шт.
243282-001	1,93	1	99,79

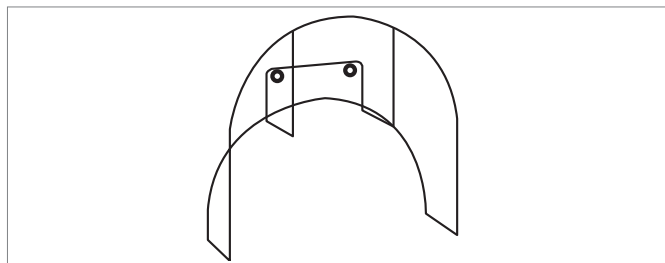
* Рекомендованные цены

Кронштейн для шланга

Размеры (Ш x В): ≈ 36,0x33,0 см

Материал: сталь

Цвет: черный



Артикул	Вес кг/шт.	Единица поставки шт.	Цена* € / шт.
242453-001	0,73	1	36,04

Сумка для хранения полного комплекта VACUCLEAN

Размер без ручки: 53,0 x 43,0

Размер с ручкой: 69,0 x 43,0

Цвет: серый/черный



Артикул	Вес кг/шт.	Единица поставки шт.	Цена* € / шт.
243252-001	0,32	1	45,34

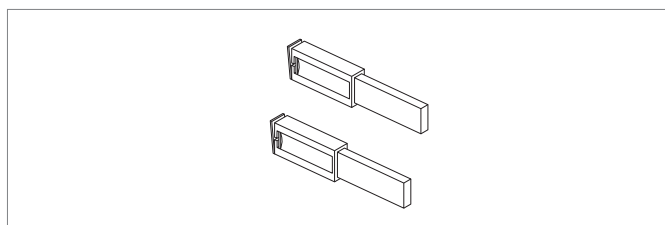
Контактные щетки VACUCLEAN

Для систем пылеудаления 2000, 3000, 4000:

Комплект (2 шт)

Для системы 4000 (центрального пылесоса 4000):

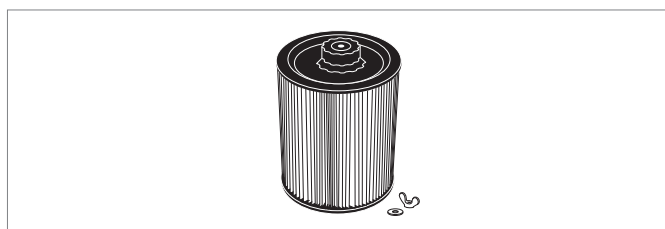
1 единица поставки = 2 комплекта «Контактные щетки VACUCLEAN»



Артикул	Вес кг/шт.	Единица поставки шт.	Цена* € / шт.
243572-001	0,04	1	22,03

Патронный фильтр

Включая винт и гайку



Артикул	Вес кг/шт.	Единица поставки шт.	Цена* € / шт.
352215-001	0,665	1	84,90

* Рекомендованные цены

8 СИСТЕМА ЦЕНТРАЛИЗОВАННОГО ПЫЛЕУДАЛЕНИЯ VACUCLEAN

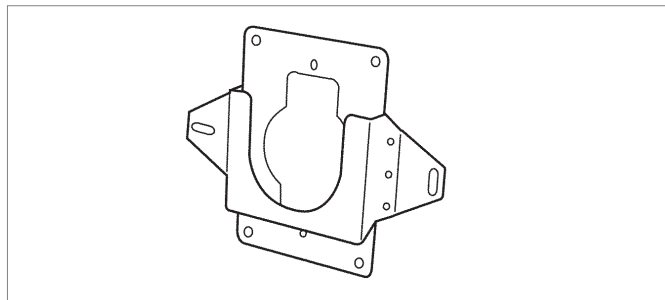
8.5 КОМПЛЕКТУЮЩИЕ ДЛЯ МОНТАЖА

Монтажная рама

Для отвода Ду 50 90° VACUCLEAN

Размер: 16 x 12,8 см

Материал: сталь



Артикул	Вес кг/шт.	Единица поставки шт.	Цена* € / шт.
243352-001	0,17	1	19,96

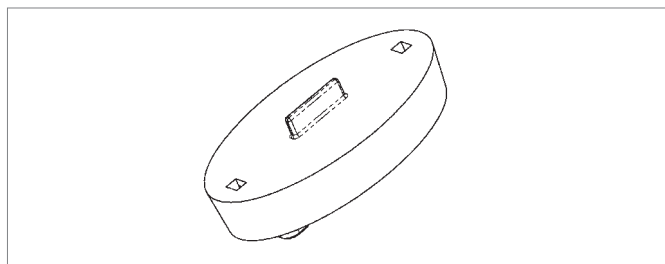
Крышка для оштукатуривания

Для монтажной рамы

Размер: 10,0 x 6,0 см

Материал: полипропилен

Цвет: белый

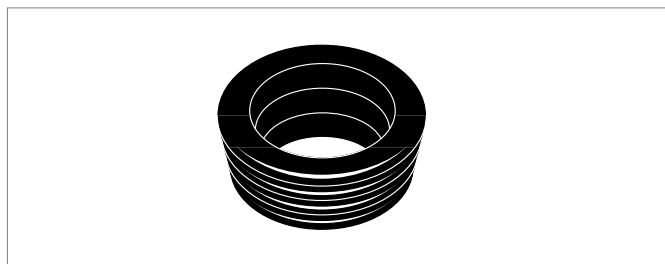


Артикул	Вес кг/шт.	Единица поставки шт.	Цена* € / шт.
242767-001	0,026	5	3,63

Манжета для розетки

Резиновый ниппель Ду 50

Цвет: черный

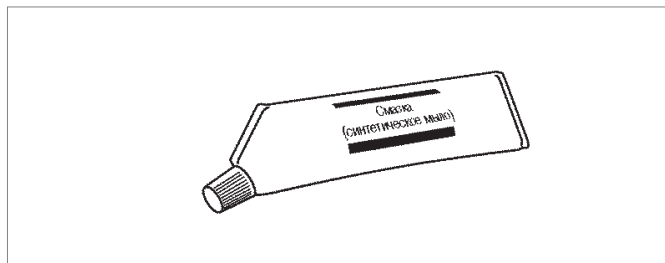


Артикул	Вес кг/шт.	Единица поставки шт.	Цена* € / шт.
243576-001	0,03	1	1,33

Смазка

Для растровных соединений

Тюбик: 150 г



Артикул	Вес кг/шт.	Единица поставки шт.	Цена* € / шт.
128933-002	0,15	50	2,29

Кабель управления

2-х жильный

Длина: 15 м

Поперечный разрез: 0,75 мм²



Артикул	Вес кг/шт.	Единица поставки шт.	Цена* € / шт.
243472-001	0,34	1	16,65

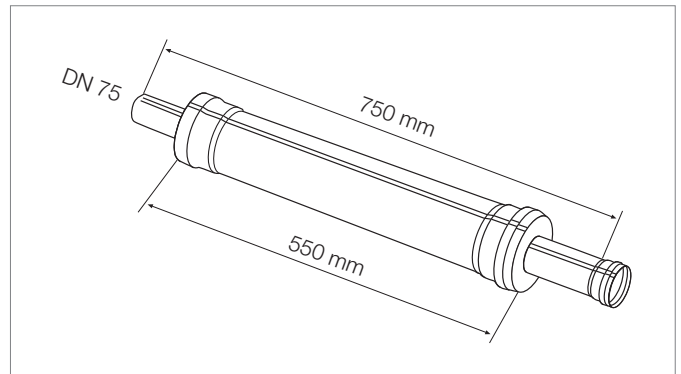
8 СИСТЕМА ЦЕНТРАЛИЗОВАННОГО ПЫЛЕУДАЛЕНИЯ VACUSCLEAN

8.6 ЗВУКОИЗОЛЯЦИЯ

Шумоглушитель для удаляемого воздуха

Материал: полипропилен RAU-ПП (усиленный минералами)

Цвет: RAL 9003 белый



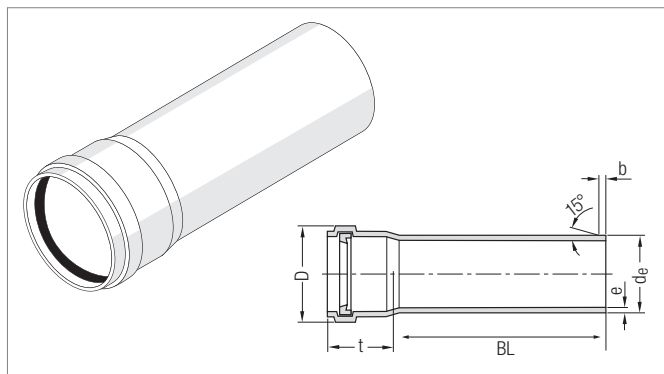
Артикул	Ду	Вес кг/шт.	Единица поставки шт.	Цена* € / шт.
249810-002	75/125	2,60	1	90,67

8 СИСТЕМА ЦЕНТРАЛИЗОВАННОГО ПЫЛЕУДАЛЕНИЯ VACUCLEAN

8.7 ТРУБОПРОВОДЫ

Трубы RAUPIANO Plus

С раструбом и вложенным резиновым уплотнительным кольцом Ду 50/100 мм
 Материал: RAU-ПП (усиленный минералами)
 Цвет: RAL 9003 белый



Артикул	Dy ¹⁾	Монтажная длина мм	d _e ¹⁾ мм	Толщина стенки, мм e ²⁾	b _{min} мм	D _{max} мм	t _{min} мм	Вес кг/шт.	Единица поставки шт.	Цена* € / шт.
120094-004	50	150	50	1,8	3,5	64	46,3	0,138	20	2,48
120104-004	50	250	50	1,8	3,5	64	46,3	0,196	20	3,26
120114-005	50	500	50	1,8	3,5	64	46,3	0,340	20	4,41
120124-005	50	750	50	1,8	3,5	64	46,3	0,484	6	6,08
120134-005	50	1000	50	1,8	3,5	64	46,3	0,628	6	6,94
120144-005	50	1500	50	1,8	3,5	64	46,3	0,917	6	10,33
120154-005	50	2000	50	1,8	3,5	64	46,3	1,205	6	12,97
120184-004	75	250	75	1,9	3,5	89	49,3	0,316	20	4,94
120194-004	75	500	75	1,9	3,5	89	49,3	0,546	20	7,00
120214-005	75	1000	75	1,9	3,5	89	49,3	1,006	6	11,06
120234-005	75	2000	75	1,9	3,5	89	49,3	1,925	6	18,25
120274-005	110	500	110	2,7	4,5	128	55,6	1,130	20	8,95

¹⁾ Согласно DIN EN 1451-1

²⁾ Минимальная толщина стенки

8 СИСТЕМА ЦЕНТРАЛИЗОВАННОГО ПЫЛЕУДАЛЕНИЯ VACUCLEAN

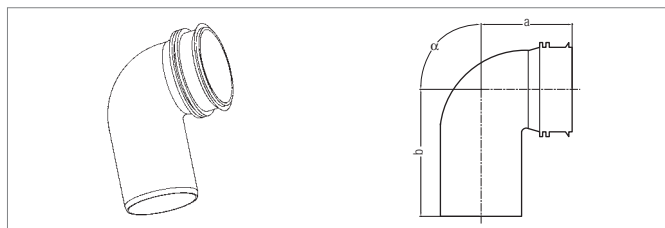
8.8 ФАСОННЫЕ ЧАСТИ

Всасывающий отвод для подключения VACUCLEAN

С адаптером для всасывающей розетки

Материал: полипропилен RAU-ПП (усиленный минералами)

Цвет: RAL 9003 белый



Артикул	Dy	α	a мм	b мм	Вес кг/шт.	Единица поставки шт.	Цена* €/шт.
243558-002	50	90°	80	80	0,063	5	11,25

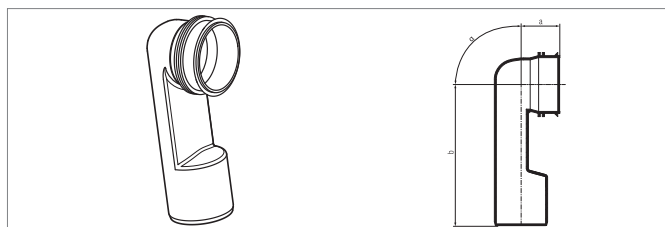
Отвод VACUCLEAN 70 мм

с уменьшенной глубиной, с утолщением стенки и

с резиновым уплотнением

Материал: полипропилен RAU-ПП

Цвет: RAL 9003 белый



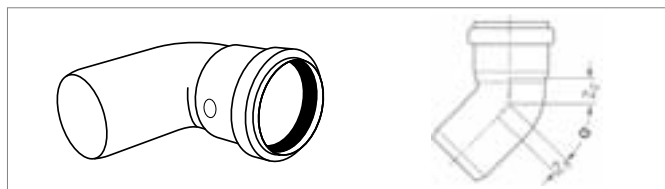
Артикул	Dy	α	a мм	b мм	Вес кг/шт.	Единица поставки шт.	Цена* €/шт.
210849-001	50	90°	37	133	0,047	5	18,25

Отвод RAUPIANO Plus

С резиновым уплотнением

Материал: полипропилен RAU-ПП (усиленный минералами)

Цвет: RAL 9003 белый



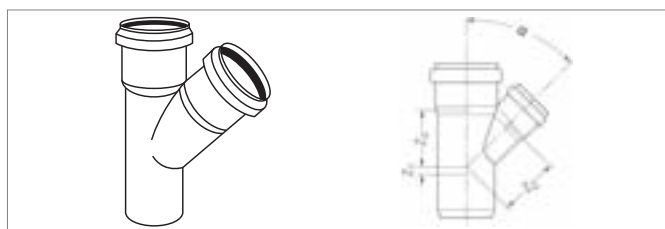
Артикул	Dy	α	z ₁ мм	z ₂ мм	Вес кг/шт.	Единица поставки шт.	Цена* €/шт.
121114-001	50	45°	12	16	0,058	20	1,90
121164-001	75	45°	18	21	0,087	20	2,92

Тройник RAUPIANO Plus

С резиновым уплотнением

Материал: полипропилен RAU-ПП (усиленный минералами)

Цвет: RAL 9003 белый



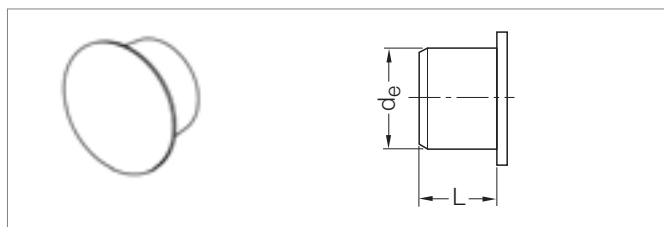
Артикул	Dy	α	z ₁ мм	z ₂ мм	z ₃ мм	Вес кг/шт.	Единица поставки шт.	Цена* €/шт.
121234-001	50/50	45°	12	61	61	0,098	20	3,49
121334-001	110/75	45°	1	116	109	0,462	20	10,49

* Рекомендованные цены

Заглушка RAUPIANO Plus

Материал: полипропилен RAU-ПП (усиленный минералами)

Цвет: RAL 9003 белый



Артикул	Dy	Длина L мм	d_e мм	Вес кг/шт.	Единица поставки шт.	Цена* €/шт.
121454-001	50	34	50	0,018	20	0,97

Муфта двухраструбная RAUPIANO Plus

с резиновыми сальниками

Сырье: полипропилен RAU-ПП (усиленный минералами)

Цвет: RAL 9003 белый



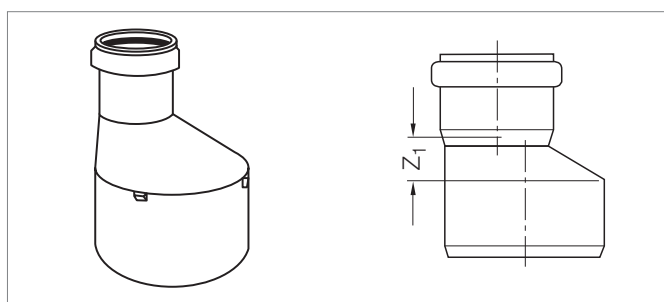
Артикул	Dy	Длина L мм	Вес кг/шт.	Единица поставки шт.	Цена* €/шт.
121484-001	50	93	0,047	20	2,53

Переходник RAUPIANO Plus

с резиновым сальником

Сырье: полипропилен RAU-ПП (усиленный минералами)

Цвет: RAL 9003 белый

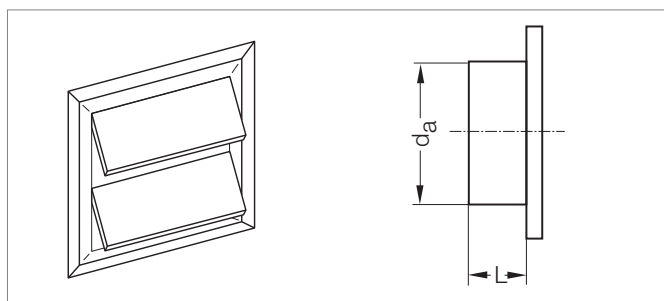


Артикул	Dy	z_1 мм	Вес кг/шт.	Единица поставки шт.	Цена* €/шт.
121404-001	110/75	26	0,226	20	5,06

Декоративная решетка VACUCLEAN

Размер (ДхШ): 14,0x14,0 см

Цвет: белый



Артикул	Длина L мм	d_a мм	Вес кг/шт.	Единица поставки шт.	Цена* €/шт.
242493-001	30	100	0,31	1	15,15

* Рекомендованные цены

8 СИСТЕМА ЦЕНТРАЛИЗОВАННОГО ПЫЛЕУДАЛЕНИЯ VACUCLEAN

8.9 ХОМУТЫ

Обжимной хомут Ду 50 VACUCLEAN

С резиновой прокладкой согласно DIN 4109

С резьбой: M8

Материал: оцинкованная ленточная сталь



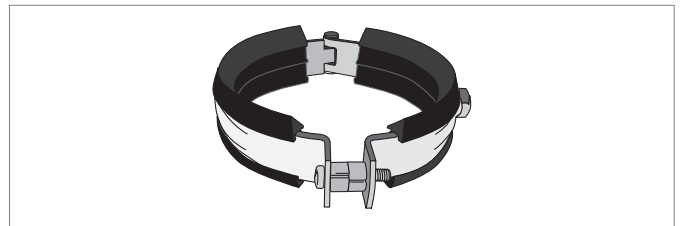
Артикул	Ду	Соединительная резьба	Вес кг/шт.	Единица поставки, шт.	Цена* € / шт.
120504-001	50	M 8	0,092	25	1,96
120514-001	75	M 10	0,233	10	3,73
120524-001	110	M 10	0,322	10	4,36
120804-001	125	M 10	0,346	10	4,94

Опорный хомут Ду 50 VACUCLEAN

С резиновой прокладкой/дистанционным держателем согласно DIN 4109

С резьбой: M8

Материал: оцинкованная ленточная сталь



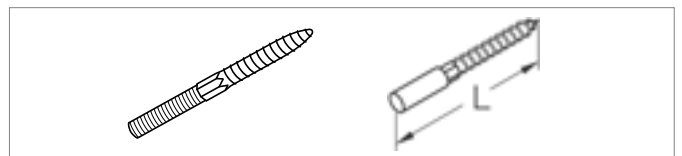
Артикул	Ду	Соединительная резьба	Вес кг/шт.	Единица поставки, шт.	Цена* € / шт.
120534-001	50	M 8	0,093	25	1,96
120544-001	75	M 10	0,244	10	3,73
120554-001	110	M 10	0,334	10	4,36

Шпилька VACUCLEAN

Для жесткого/скользящего хомута

Длина: 80 мм

Материал: сталь



Артикул	Резьба	Длина L мм	Вес кг/шт.	Единица поставки, шт.	Цена* € / шт.
121074-002	M 8	80	0,022	100	0,35
121084-002	M 10	100	0,046	100	0,63

* Рекомендованные цены

8 СИСТЕМА ЦЕНТРАЛИЗОВАННОГО ПЫЛЕУДАЛЕНИЯ VACUCLEAN

8.10 ДОПОЛНИТЕЛЬНЫЕ ЧАСТИ

8.10.1 Радиоуправление

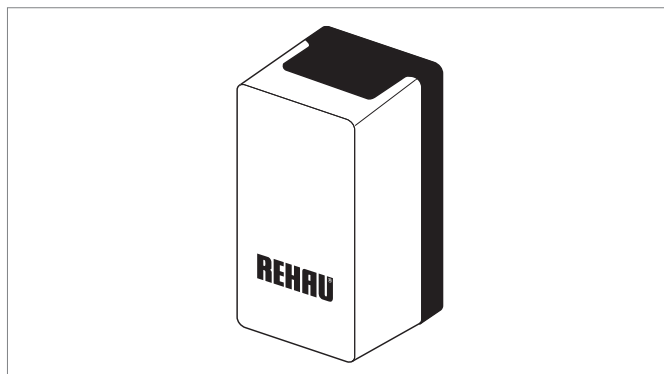
Ретранслятор

Для увеличения дальности действия

Размер: 5,0 x 6,4 x 12,0 см

Материал: АБС

Цвет: серый / белый



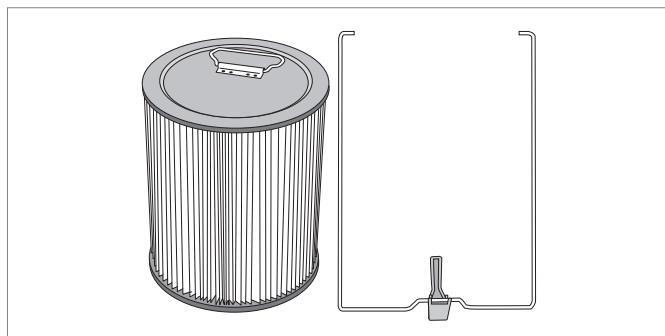
Артикул	Вес кг/шт.	Единица поставки шт.	Цена* € / шт.
243542-001	0,33	1	408,90

8 СИСТЕМА ЦЕНТРАЛИЗОВАННОГО ПЫЛЕУДАЛЕНИЯ VACUCLEAN

8.11 ЗАПАСНЫЕ ЧАСТИ

Патронный фильтр с бугелем

Для пылесосов прежних моделей



Артикул	Вес кг/шт.	Единица поставки шт.	Цена* € / шт.
211166-001	0,74	1	84,90

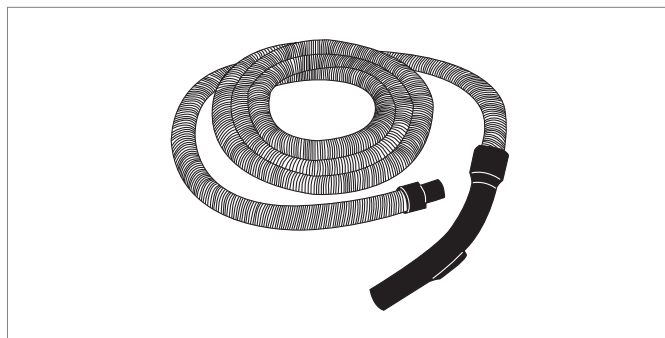
Всасывающий шланг

Со специальной ручкой, выключателем и переходником для подключения к всасывающей розетке

Длина: 8 м

Материал: полипропилен / KS

Цвет: черный / серый



Артикул	Вес кг/шт.	Единица поставки шт.	Цена* € / шт.
242473-001	2,60	1	137,73

Принимающее устройство

Размер: 5,0 x 6,4 x 12,0 см

Материал: АБС

Цвет: серый

(Содержится в наборе для пылеудаления VACUCLEAN)

С аварийным отключением



Артикул	Вес кг/шт.	Единица поставки шт.	Цена* € / шт.
243552-001	1,00	1	150,46

* Рекомендованные цены

Радиопередатчик

Вкл. крепления (для закрепления на телескопической трубке или стене) и аккумуляторную батарею для увеличения дальности

Размер: 8,0 x 4,0 см

Материал: АБС

Цвет: серый



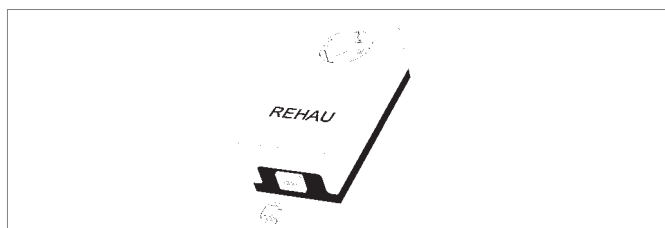
Артикул	Вес кг/шт.	Единица поставки шт.	Цена* € / шт.
243562-001	0,11	1	145,24

Модуль управления

Размер: 5,0 x 6,5 x 12,0 см

Материал: АБС

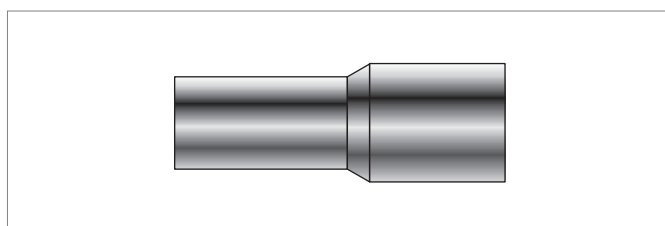
Цвет: серый/белый



Артикул	Вес кг/шт.	Единица поставки шт.	Цена* € / шт.
249900-002	0,33	1	177,88

Адаптер хром 35/32

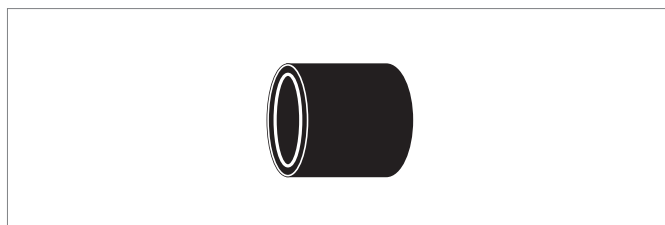
Система VACUCLEAN -> адаптер -> система RAUVACLEAN



Артикул	Вес кг/шт.	Единица поставки шт.	Цена* € / шт.
229195-001	0,06	1	6,21

Адаптер ПЕ 32/35

Система RAUVACLEAN -> адаптер -> система VACUCLEAN



Артикул	Вес кг/шт.	Единица поставки шт.	Цена* € / шт.
229196-001	0,05	1	1,38



9 ТЕПЛОВЫЕ НАСОСЫ RENAU

АКТУАЛЬНЫЙ ПРАЙС-ЛИСТ, А ТАКЖЕ ДОПОЛНИТЕЛЬНУЮ
ИНФОРМАЦИЮ ВЫ МОЖЕТЕ ПОЛУЧИТЬ В БЛИЖАЙШЕМ БЮРО
ПО ПРОДАЖАМ RENAU



10 ГЕОТЕРМАЛЬНАЯ СИСТЕМА RAUGEO

АКТУАЛЬНЫЙ ПРАЙС-ЛИСТ, А ТАКЖЕ ДОПОЛНИТЕЛЬНУЮ ИНФОРМАЦИЮ ВЫ МОЖЕТЕ ПОЛУЧИТЬ В БЛИЖАЙШЕМ БЮРО ПО ПРОДАЖАМ RENAУ



11 ПРОТИВОПОЖАРНЫЕ МАНЖЕТЫ RENAU

11 ПРОТИВОПОЖАРНЫЕ МАНЖЕТЫ REHAU

СОДЕРЖАНИЕ

11.1 ...	Противопожарные манжеты системы RAU-VPE для труб из PE-Xa	стр. 209
11.2 ...	Противопожарные манжеты для системы шумопоглощающей канализации RAUPIANO Plus	стр. 210

Более подробную информацию о противопожарных манжетах REHAU Вы найдете в нашей технической информации.

11 ПРОТИВОПОЖАРНЫЕ МАНЖЕТЫ RENAУ

11.1 ПРОТИВОПОЖАРНЫЕ МАНЖЕТЫ СИСТЕМЫ RAU-VPE ДЛЯ ТРУБ ИЗ РЕ-ХА

Противопожарная манжета RENAУ для труб из сшитого полиэтилена

Предназначена для применения с трубами RAUTITAN flex, RAUTITAN his, RAUTITAN pink, RAUPEX и RAUTHERM S.

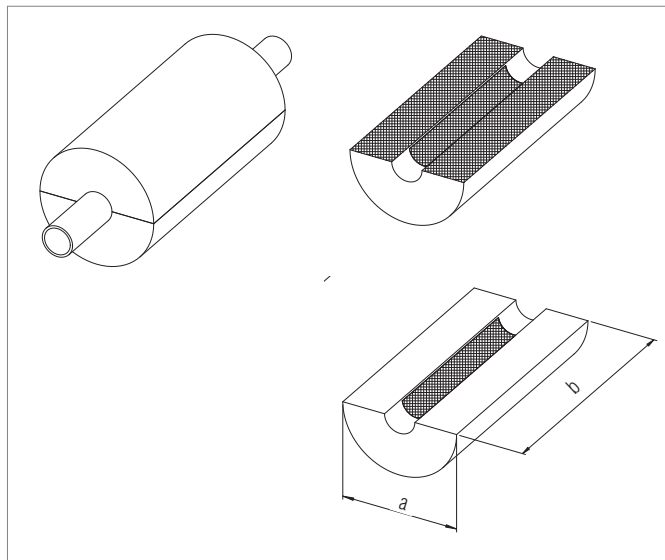
В случае пожара, согласно DIN 4102, часть 11, издание 12/85, противопожарная манжета удерживает дым и огонь со стороны возгорания, не допуская в другие помещения. Противопожарную манжету можно устанавливать как в горизонтальном (перекрытие ≥ 150 мм), так и в вертикальном (стена ≥ 100 мм) положении.

Состоит из 2 сегментов в комплекте с 2 ремешками для обвязки.

Материал: вспененный полистирол.

Цвет: красный RAL 3000.

№ допуска: Z-19.17-1210 от 24.06.98, нормы DIN: протестировано согласно DIN 4102, часть 11/ издание 12/85.



Артикул	Типоразмер	Размеры, мм		Вес кг/шт.	Единица поставки	Цена* € / шт.
		a	b			
241443-001	16/17	70	150	0,260	1 шт.	53,49
241453-001	20	75	150	0,270	1 шт.	56,67
241463-001	25	95	200	0,500	1 шт.	59,87
241473-001	32	100	240	0,600	1 шт.	64,89
241483-001	40	110	240	0,690	1 шт.	71,82
241493-001	50	140	240	1,200	1 шт.	73,06
241503-001	63	180	240	1,700	1 шт.	83,19

Противопожарная манжета RENAУ для труб RAUTITAN stabil

Для труб RAUTITAN stabil необходимо использовать соответствующие прокладки из изоляции, минимум 30 мм толщиной, из минеральной ваты категории DIN 4102-A, с точкой плавления $> 1000^{\circ}\text{C}$ и плотностью в необожженном состоянии ≥ 90 кг/м³ (напр., ROCKWOOL RS 800). При установке противопожарной манжеты RENAУ необходимо соблюдать все предписания свидетельств контроля и допуски.

11 ПРОТИВОПОЖАРНЫЕ МАНЖЕТЫ RENAU

11.2 ПРОТИВОПОЖАРНЫЕ МАНЖЕТЫ ДЛЯ СИСТЕМЫ ШУМОПОГЛОЩАЮЩЕЙ КАНАЛИЗАЦИИ RAURIANO PLUS

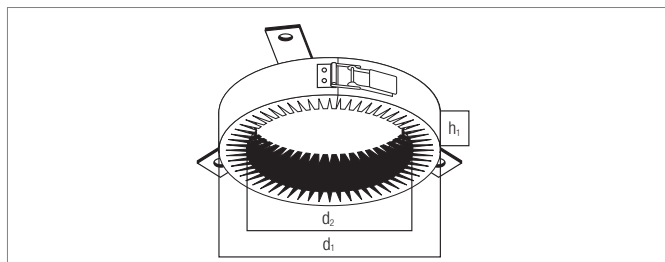
Противопожарная манжета «RENAU компакт»

Для монтажа под потолок/на стену

Материал: листовая сталь/вспененный полистирол

Цвет RAL 9003 белый

Номер допуска: Z-19.17-1363



Артикул	Dy	d ₁	d ₂	h ₁	Вес гр.	Кол-во в/на коробке/поддоне	Цена* € / шт.
122104-001	50	75	63	30	120	2/-	56,24
122114-001	75	109	88	30	170	2/-	66,57
122124-001	110	155	123	30	400	2/-	76,89
122134-001	125	170	138	30	440	2/-	87,23

Противопожарная манжета «RENAU плюс»

Для монтажа под потолок/на стену.

Материал: листовая сталь/вспененный полистирол

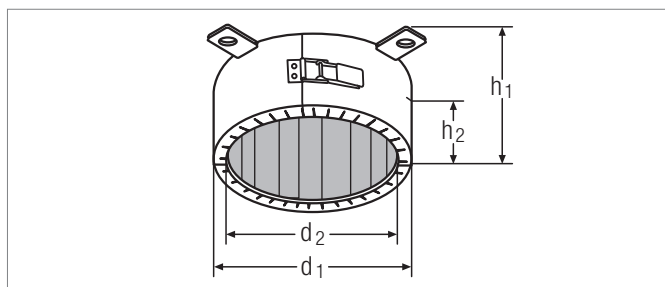
Цвет: белый

h₁: общая высота

h₂: незаделываемая в строительную

конструкцию часть манжеты

Номер допуска: Z-19.17-1662



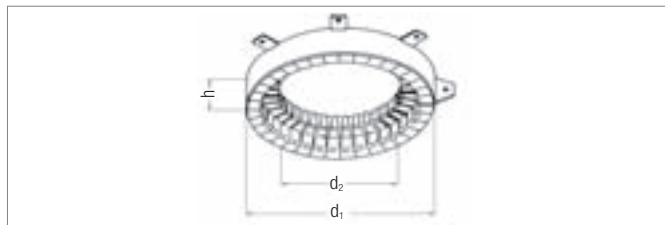
Артикул	Dy	d ₁	d ₂	h ₁	h ₂	Вес гр.	Кол-во в/на коробке/поддоне	Цена* € / шт.
121894-001	40-50	68	57	50	15-35	150	2/-	67,71
121904-001	75	99	82	50	15-35	275	2/-	73,45
121914-001**	90	118	97	70	25-45	460	2/-	80,34
121924-001	110	139	117	70	25-45	570	2/-	87,23
121934-001	125	161	132	70	25-45	810	2/-	105,59
121944-001**	160	198	167	110	45-65	1560	2/-	204,29

Угловая противопожарная манжета «Система RENAU»

Материал: листовая сталь/вспененный полистирол

Цвет: RAL 9003 белый

Номер допуска: Z-19.17-1268

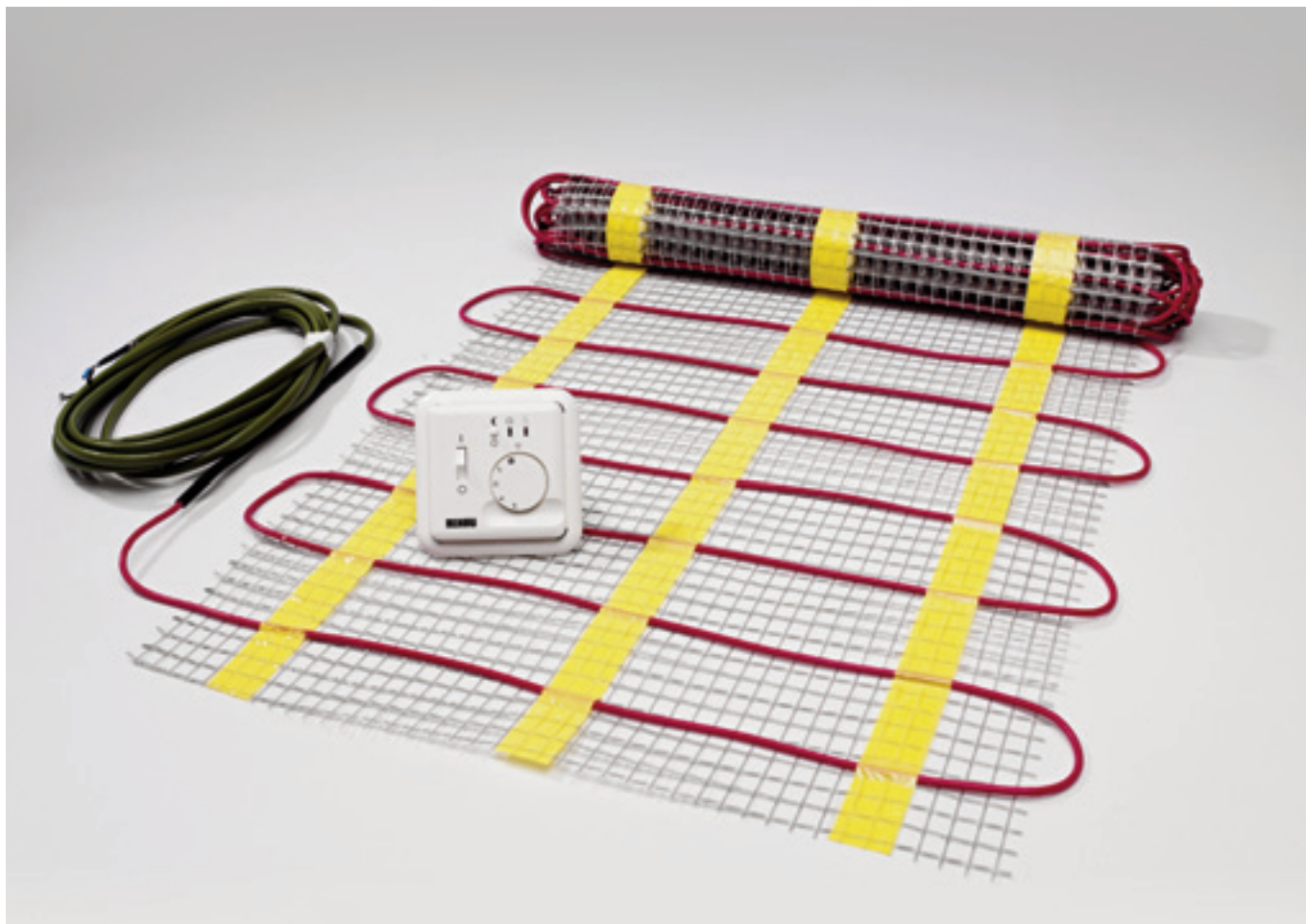


Артикул	Dy	d ₁	d ₂	h	Вес гр.	Кол-во в/на коробке/поддоне	Цена* € / шт.
120874-001**	90	216	136	42	1090	1/-	250,19
120834-001	75	191	121	30	650	1/-	165,27
120844-001	110	236	156	42	1320	1/-	206,59
120854-001	125	264	184	42	1490	1/-	273,15

** новые артикулы

Все размеры в мм

* Рекомендованные цены



12 ЭЛЕКТРИЧЕСКИЙ ТЕПЛЫЙ ПОЛ SOLELEC

АКТУАЛЬНЫЙ ПРАЙС-ЛИСТ, А ТАКЖЕ ДОПОЛНИТЕЛЬНУЮ
ИНФОРМАЦИЮ ВЫ МОЖЕТЕ ПОЛУЧИТЬ В БЛИЖАЙШЕМ БЮРО
ПО ПРОДАЖАМ RENAU



13 ПРОГРАММНЫЙ ПАКЕТ RAUCAD/RAUWIN 4.0 ДЛЯ РАСЧЕТА И ПРОЕКТИРОВАНИЯ ИНЖЕНЕРНЫХ СИСТЕМ ЗДАНИЙ

13 ПРОГРАММНЫЙ ПАКЕТ RAUCAD/RAUWIN 4.0

СОДЕРЖАНИЕ

13.1 ... Программный пакет RENAУ для расчета и проектирования	стр. 215
13.1.1 .. RAUWIN 4.0	стр. 215
13.1.2 .. RAUCAD 4.0	стр. 216

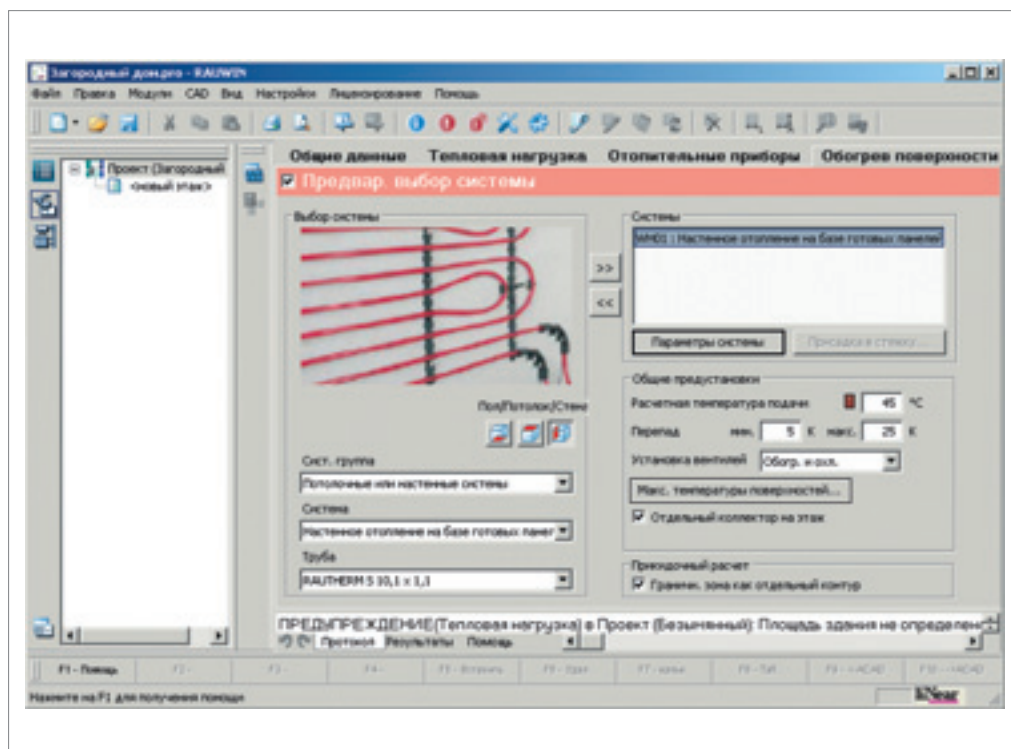
13 ПРОГРАММНЫЙ ПАКЕТ RAUCAD/RAUWIN 4.0

13.1 ПРОГРАММНЫЙ ПАКЕТ RENAУ ДЛЯ РАСЧЕТА И ПРОЕКТИРОВАНИЯ

13.1.1 RAUWIN 4.0

Программа имеет следующие возможности:

- Расчет коэффициента теплопередачи ограждений согласно российским нормам СНиП
- Определение тепловой мощности системы отопления согласно российским нормам СНиП
- Расчет системы напольного, настенного и потолочного отопления / охлаждения RENAУ
- Расчет необходимой площади отопительных приборов
- Составление коммерческого предложения RENAУ на основе заказной спецификации
- Составление заказной спецификации на систему отопления / охлаждения RENAУ



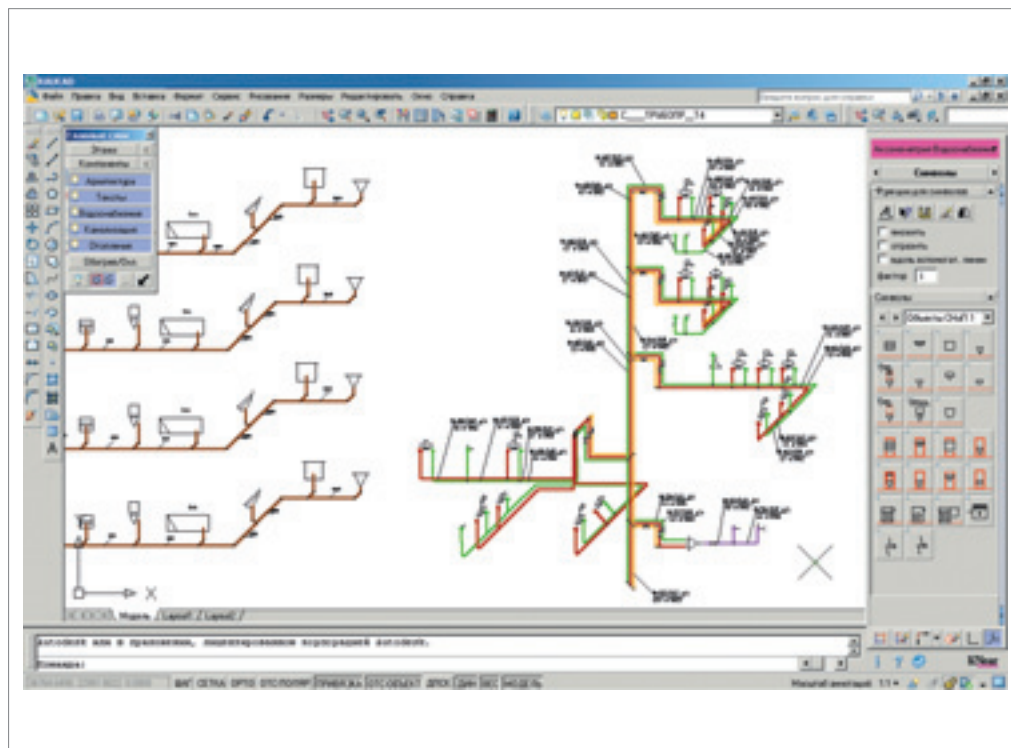
Артикул	Наименование	Единица поставки	Цена* Ђ / шт.
210618-001	RAUWIN 4.0	1 шт.	500,00

* Рекомендованные цены

13.1.2 RAUCAD 4.0

Программа имеет следующие возможности:

- Графический расчет систем отопления согласно СНиП
- Графический расчет систем водоснабжения согласно СНиП
- Графический расчет систем водоотведения согласно СНиП
- Графический расчет систем внутренних водостоков согласно СНиП
- Ассистент для проектирования в AutoCAD
- Составление подробных заказных спецификаций на системы RENAУ



Артикул	Наименование	Единица поставки	Цена* Ъ / шт.
212126-001	RAUCAD plus 4.0	1 шт.	1200,00
212122-001	RAUCAD отопление 4.0	1 шт.	350,00
212123-001	RAUCAD водоснабжение 4.0	1 шт.	350,00
212125-001	RAUCAD канализация 4.0	1 шт.	250,00
210628-001	RAUCAD приложение 4.0	1 шт.	850,00
212127-001	RAUCAD отопление 4.0 3D	1шт.	850,00
212128-001	RAUCAD водоснабжение 4.0 3D	1 шт.	850,00
212132-001	RAUCAD канализация 4.0 3D	1 шт.	650,00
210632-001	RAUCAD отопление 4.0 3D (Upgrade с 4.0 2D)	1 шт.	650,00
210633-001	RAUCAD водоснабжение 4.0 3D (Upgrade с 4.0 2D)	1 шт.	650,00
210629-001	RAUCAD канализация 4.0 3D (Upgrade с 4.0 2D)	1 шт.	450,00
231284-075	Электронный ключ USB	1 шт.	70,00
229969-001	Замена ключа (LPT на USB) или восстановление сломанного ключа	1 шт.	80,00



14 СЕРВИС REHAU

ВАШ УСПЕХ НА РЫНКЕ БЛАГОДАРЯ РЕКЛАМНОЙ ПОДДЕРЖКЕ RENAU

Мы хотим, чтобы наши партнеры преуспевали. Поэтому мы оказываем им интенсивную рекламную и техническую поддержку. Мы поможем Вам при проведении тендеров и проектировании объектов, обучим на семинарах и окажем всестороннюю поддержку начиная с компьютерной программы расчетов и заканчивая полным оснащением выставочного стенда. Ведь успех наших клиентов – это и наш успех.

В дополнение к нашим общим мероприятиям, проводимым в рамках рекламной поддержки, мы предоставляем своим клиентам различную печатную продукцию и целый ряд дополнительных услуг.

Дизайн помещения для проведения презентаций

Мы предлагаем Вам:

- плакаты, постеры и дисплеи
- функциональные модели
- стенды с образцами
- содействие в создании дизайна презентационного помещения

Наружная реклама

Мы окажем Вам поддержку при разработке внешней рекламы:

- реклама на транспортных средствах
- рекламные щиты
- флаги

Объявления

Выберите из множества образцов рекламных блоков наиболее понравившиеся, на которых в дальнейшем Вы сможете разместить свой логотип.

Печатная продукция

Мы предоставим Вам профессионально изготовленные, ориентированные на целевые группы проспекты и материалы для работы с заказчиками и проектировщиками.



REHAU-Академия – Знания – сила!

В настоящее время рынок внутренних инженерных систем бурно развивается, вместе с этим намечается тенденция к ужесточению конкуренции. В этих условиях наибольшего успеха добьется, прежде всего тот, кто сможет предоставить своим клиентам высочайшее качество и сервис. Нарастивая объём сервисной поддержки на рынке компания REHAU делает всё, чтобы обеспечить успех своим партнёрам как в данный момент, так и в долгосрочной перспективе.

Важной составляющей пакета сервисного обслуживания является система многопрофильного обучения в рамках REHAU-Академии. Именно на семинарах Академии мы передаем нашим партнёрам свой передовой опыт и ноу-хау.

Знания являются основой Вашего успеха на рынке!

Что именно дает Вам посещение семинаров:

- повышение качества монтажа и проектирования внутренних инженерных систем из материалов REHAU
- снижение количества рекламаций
- оптимизация процессов проектирования и монтажа
- оптимизация организационной структуры
- повышение компетентности
- готовность к переменам и гибкость
- использование опыта применения систем REHAU в других странах

Наши семинары регулярно проводятся в REHAU Академии в Москве, Ростове-на-Дону, Новосибирске, Самаре и Хабаровске.

Актуальное расписание семинаров Вы можете узнать в ближайшем бюро по продажам или на нашей Интернет-странице www.rehau.ru



ДОСТУПНОСТЬ В ТЕЧЕНИЕ 24 ЧАСОВ – ЭТО СТАНОВИТСЯ ВОЗМОЖНЫМ БЛАГОДАРЯ ИНТЕРНЕТУ

Вы найдете нас в Интернете по адресу **www.rehau.ru**

Здесь Вы получите информацию на самые важные и актуальные темы. Например, Вы сможете узнать о новых системах REHAU и посмотреть наши показательные объекты. По адресу **www.rehau.ru** Вы можете получить информацию непосредственно по разделу Внутренние инженерные сети.

Вы можете также **скачать** любую дополнительную информацию о наших системах: техническую информацию, проспекты, руководства по эксплуатации, сертификаты, бланки заказов.

Клиентский портал REHAU

Для дилеров:

- используя клиентский портал REHAU вы получите непосредственный доступ ко всем важным данным и функциям.

- в течение 24 часов вы посредством электронной системы заказов через Интернет можете делать заказ не зависимо от времени и места.
- вы можете отслеживать статус вашего заказа, срок или статус поставки.

Для монтажников, проектировщиков, архитекторов, дилеров:

- предоставление прайс-листов, технических информации
- новости, информация для клиентов, контактные лица

Для входа в клиентский портал используйте пароль, который можно получить в ближайшем бюро по продажам.



СЕРВИС

ПРОГРАММНЫЙ ПАКЕТ RAUCAD/RAUWIN ДЛЯ РАСЧЕТА И ПРОЕКТИРОВАНИЯ ИНЖЕНЕРНЫХ СИСТЕМ ЗДАНИЙ

Тот, кто ежедневно сталкивается со множеством сложных задач при проектировании внутренних инженерных систем, знает, что современное и надежное программное обеспечение абсолютно необходимо.

С программой RAUCAD/RAUWIN от REHAU Вы сможете произвести самые сложные расчеты! RAUCAD / RAUWIN – профессиональная программа с удобным интерфейсом и широким набором упрощающих работу функций, которая соответствует постоянно растущим запросам специалистов. RAUCAD/RAUWIN – это мощная компьютерная программа для проектирования и расчета, которая дает Вам следующие преимущества:

- возможность графического и табличного представления данных.
- проектирование и расчет выполняются на основе российских строительных норм и правил СНиП.
- RAUCAD/RAUWIN разработан специально для Вас! Вам не придется привыкать к новой среде проектирования, так как программа интегрируется в AutoCAD.
- с помощью RAUCAD/RAUWIN Вы сможете быстро, удобно и безошибочно выполнить теплотехнический расчет, определить расчетную мощность системы отопления, спроектировать и провести расчеты систем водоснабжения, водоотведения, радиаторного и напольного отопления, а также вывести для них заказные спецификации.

Но это еще не все! Вместе с программой RAUCAD / RAUWIN Вы не только получите первоклассный сервис от REHAU, но и пройдете обучение работе с программой на семинарах REHAU Академии.

Возможности модуля RAUWIN:

- расчет коэффициента теплопередачи
- определение тепловой мощности систем отопления
- расчет систем напольного отопления
- расчет необходимой площади отопительных приборов
- составление заказных спецификаций с помощью файла GAEB
- составление коммерческих предложений на основе заказной спецификации
- экспорт файла GAEB (внутренний формат для заказа продукции REHAU).

Возможности модуля RAUCAD:

объем модуля RAUWIN FH, а также дополнительно:

- графический расчет трубопроводных систем
- графический расчет систем водоотведения
- графический расчет систем отопления и низкотемпературных систем теплоснабжения
- ассистент для проектирования в AutoCAD.

В рамках REHAU-Академии

Вы можете, так же посетить семинар VIC-CAD по программному обеспечению.

Если у Вас есть вопросы или вы столкнулись с какой-то проблемой, звоните нам. Наши специалисты ответят на все интересующие Вас вопросы.



©Swiss Prime Silt AG

14 СЕРВИС

КОМПЛЕКСНЫЕ РЕШЕНИЯ ОТ RENAУ

Решения и тенденции в строительстве

В сфере строительства компания RENAУ известна превосходным сервисом как при разработке, реализации и производстве продукции для домов с нулевым потреблением энергии, энергоэффективного строительства, так и для систем энергосбережения и выработки энергии.

RENAУ предлагает комплексные решения в сфере строительства с превосходным сервисным сопровождением на стадиях разработки, реализации и производства:

- Здания с нулевым потреблением электроэнергии и энергоэффективное строительство

Системы для энергосбережения и выработки энергии

- Оконные и фасадные системы

Системы профилей для окон, дверей и фасадов. Системные решения и первоклассный сервис на всех этапах строительства, начиная с проектирования объекта и до его реализации.

- Внутренние инженерные системы

От обогрева и охлаждения поверхностей до систем электромонтажа и солнечных систем.

- Наружные инженерные системы

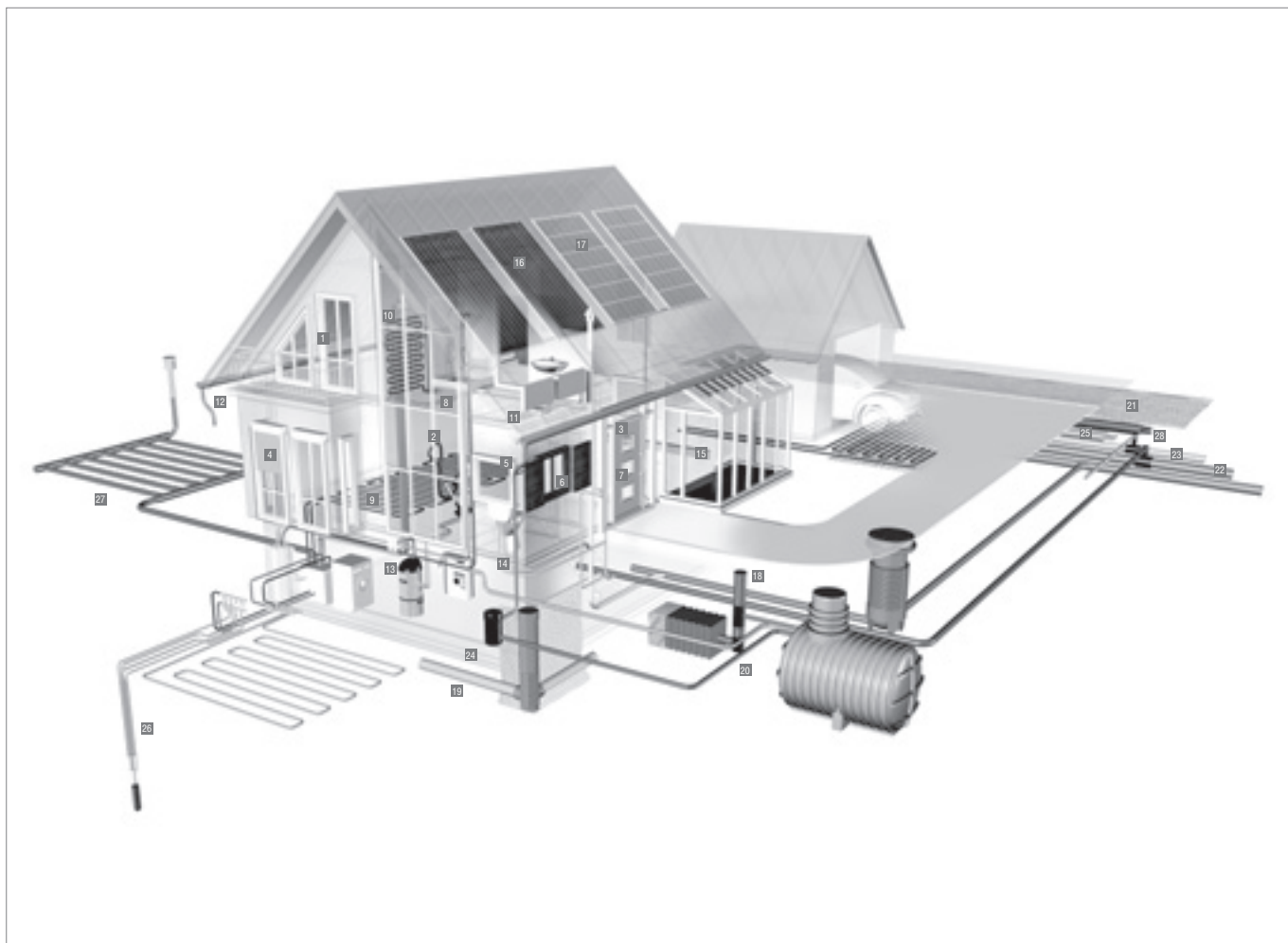
От канализации и сетей водо-, газо- и теплоснабжения до системы использования и отвода дождевых вод, а так же использования теплоты грунта.

Оконные и фасадные системы

- 1 Системы оконных профилей
- 2 Фасадная система
- 3 Системы дверных профилей
- 4 Системы рольставней и ставней
- 5 Системы вентиляции
- 6 Система подоконников
- 7 Заполнения дверных проемов
- 8 Системы раздвижных дверей
- 9 Система балконного остекления
- 10 Системы для изготовления зимних садов

Системы инженерного оборудования зданий

- 11 Системы обогрева и охлаждения с помощью теплоемких перекрытий
- 12 Системы обогрева и охлаждения поверхностей
- 13 Системы настенного отопления
- 14 Системы водопровода и радиаторной разводки
- 15 Системы ливнестоков
- 16 Системы централизованной пылеуборки
- 17 Системы шумопоглощающей канализации
- 18 Системы электромонтажа
- 19 Горячее водоснабжение с помощью солнечных коллекторов
- 20 Солнечные батареи



Наружные инженерные системы

- 18** Трубопроводы для хозяйственно бытовой и дождевой канализации
- 19** Дренажные системы
- 20** Отведение и использование дождевых вод
- 21** Геосинтетики
- 22** Водопроводные трубы из ПВХ, полиэтилена и сшитого полиэтилена
- 23** Трубы для газопроводов из полиэтилена и сшитого полиэтилена
- 24** Вводы коммуникаций в здания
- 25** Трубопроводы для сетей централизованного и автономного теплоснабжения
- 26** Геотермальная система
- 27** Подземный теплообменник для систем вентиляции (трубы AWADUKT Thermo с антимикробным покрытием)
- 28** Системы кабельной канализации



15 СПИСОК АРТИКУЛОВ

Артикул	Страница	Описание
120094-004	162, 195	Труба для систем внутренней канализации RAUPIANO Plus
120104-004	162, 195	Труба для систем внутренней канализации RAUPIANO Plus
120114-005	162, 195	Труба для систем внутренней канализации RAUPIANO Plus
120124-200	162, 195	Труба для систем внутренней канализации RAUPIANO Plus
120134-200	162, 195	Труба для систем внутренней канализации RAUPIANO Plus
120144-200	162, 195	Труба для систем внутренней канализации RAUPIANO Plus
120154-200	162, 195	Труба для систем внутренней канализации RAUPIANO Plus
120174-004	162	Труба для систем внутренней канализации RAUPIANO Plus
120184-004	162, 195	Труба для систем внутренней канализации RAUPIANO Plus
120194-004	162, 195	Труба для систем внутренней канализации RAUPIANO Plus
120204-200	162	Труба для систем внутренней канализации RAUPIANO Plus
120214-200	162, 195	Труба для систем внутренней канализации RAUPIANO Plus
120224-200	162	Труба для систем внутренней канализации RAUPIANO Plus
120234-200	162, 195	Труба для систем внутренней канализации RAUPIANO Plus
120254-003	162	Труба для систем внутренней канализации RAUPIANO Plus
120264-003	162	Труба для систем внутренней канализации RAUPIANO Plus
120274-005	162, 195	Труба для систем внутренней канализации RAUPIANO Plus
120284-200	162	Труба для систем внутренней канализации RAUPIANO Plus
120294-200	162	Труба для систем внутренней канализации RAUPIANO Plus
120304-200	162	Труба для систем внутренней канализации RAUPIANO Plus
120314-200	162	Труба для систем внутренней канализации RAUPIANO Plus
120324-200	162	Труба для систем внутренней канализации RAUPIANO Plus
120464-001	170	Надвижная муфта
120474-001	170	Муфта двухраструбная
120504-001	172, 198	Обжимной хомут Ду 50 VACUCLEAN
120514-001	172, 198	Обжимной хомут Ду 50 VACUCLEAN
120524-001	172, 198	Обжимной хомут Ду 50 VACUCLEAN
120534-001	173, 198	Опорный хомут Ду 50 VACUCLEAN
120544-001	173, 198	Опорный хомут Ду 50 VACUCLEAN
120554-001	173, 198	Опорный хомут Ду 50 VACUCLEAN
120564-002	167	Отвод параллельный
120574-001	165	Тройник
120584-001	165	Тройник
120594-001	165	Тройник
120604-001	165	Тройник
120614-001	167	Переходник
120624-001	169	Заглушка
120634-001	170	Ревизия
120654-003	163	Труба для систем внутренней канализации
120664-001	163	Труба для систем внутренней канализации
120674-005	163	Труба для систем внутренней канализации
120684-200	163	Труба для систем внутренней канализации
120694-200	163	Труба для систем внутренней канализации
120704-200	163	Труба для систем внутренней канализации
120714-200	163	Труба для систем внутренней канализации
120724-200	163	Труба для систем внутренней канализации
120804-001	172, 198	Обжимной хомут Ду 50 VACUCLEAN
120814-001	173	Хомут опорный
120834-001	175, 210	Угловая противопожарная манжета «Система REHAU»
120844-001	175, 210	Угловая противопожарная манжета «Система REHAU»
120854-001	175, 210	Угловая противопожарная манжета «Система REHAU»

Артикул	Страница	Описание
120874-001	175, 210	Угловая противопожарная манжета «Система REHAU»
120934-200	162	Труба для систем внутренней канализации
120944-200	162	Труба для систем внутренней канализации
121008-001	174	Противопожарная манжета «REHAU плюс» для монтажа в потолке / стене или при реконструкции системы для монтажа под потолком / на стене
121074-002	173	Шпилька для хомута
121074-002	198	Шпилька VACUCLEAN
121084-002	173	Шпилька для хомута
121084-002	198	Шпилька VACUCLEAN
121094-001	164	Отвод
121104-001	164	Отвод
121114-001	164	Отвод
121114-001	196	Отвод RAUPIANO Plus
121124-001	164	Отвод
121134-001	164	Отвод
121144-001	164	Отвод
121154-001	164	Отвод
121164-001	164, 196	Отвод RAUPIANO Plus
121174-001	164	Отвод
121184-001	164	Отвод
121234-001	165, 196	Тройник RAUPIANO Plus
121235-002	170	Ревизия
121254-001	165	Тройник
121264-001	165	Тройник
121284-001	165	Тройник
121294-001	165	Тройник
121304-001	165	Тройник
121324-001	165	Тройник
121334-001	165, 196	Тройник RAUPIANO Plus
121344-001	165	Тройник
121374-001	165	Тройник
121384-001	167	Переходник
121394-001	167	Переходник
121404-001	167, 197	Переходник RAUPIANO Plus
121414-001	168	Переход на чугунную трубу
121424-001	168	Переход на чугунную трубу
121444-001	169	Отвод под сифон
121454-001	169, 197	Заглушка RAUPIANO Plus
121464-001	169	Заглушка
121474-001	169	Заглушка
121484-001	170, 197	Муфта двухраструбная RAUPIANO Plus
121494-001	170	Муфта двухраструбная RAUPIANO Plus
121504-001	170	Надвижная муфта
121514-001	170	Надвижная муфта
121524-002	170	Ревизия
121534-002	170	Ревизия
121544-001	165	Тройник
121554-001	166	Крестовина одноплоскостная
121564-002	167	Крестовина двухплоскостная
121574-001	170	Надвижная муфта
121584-001	170	Муфта двухраструбная
121594-001	171	Компенсационный патрубок

Артикул	Страница	Описание
121604-001	171	Отвод для унитаза с уплотнительной манжетой
121614-001	171	Отвод для унитаза с уплотнительной манжетой
121624-001	171	Отвод для унитаза с уплотнительной манжетой
121634-001	171	Патрубок для унитаза с уплотнительной манжетой
121644-001	171	Патрубок для унитаза с уплотнительной манжетой
121664-005	163	Труба для систем внутренней канализации
121674-005	163	Труба для систем внутренней канализации
121684-005	163	Труба для систем внутренней канализации
121744-003	165	Тройник
121754-002	165	Тройник
121764-002	165	Тройник
121784-001	165	Тройник
121804-002	167	Переходник
121844-001	172	Хомут обжимной
121854-001	173	Хомут опорный
121894-001	174, 210	Противопожарная манжета «REHAU плюс» для монтажа в потолке / стене или при реконструкции системы для монтажа под потолком / на стене
121904-001	174, 210	Противопожарная манжета «REHAU плюс» для монтажа в потолке / стене или при реконструкции системы для монтажа под потолком / на стене
121913-003	176	Резиновая манжета для HTS и HTSB
121914-001	174, 210	Противопожарная манжета «REHAU плюс» для монтажа в потолке / стене или при реконструкции системы для монтажа под потолком / на стене
121924-001	174, 210	Противопожарная манжета «REHAU плюс» для монтажа в потолке / стене или при реконструкции системы для монтажа под потолком / на стене
121934-001	174, 210	Противопожарная манжета «REHAU плюс» для монтажа в потолке / стене или при реконструкции системы для монтажа под потолком / на стене
121944-001	174, 210	Противопожарная манжета «REHAU плюс» для монтажа в потолке / стене или при реконструкции системы для монтажа под потолком / на стене
121994-001	167	Переходник
122004-002	172	Хомут шумопоглощающий с замковой защелкой
122005-001	174	Противопожарная манжета «REHAU компакт»
122014-002	172	Хомут шумопоглощающий с замковой защелкой
122024-002	172	Хомут шумопоглощающий с замковой защелкой
122034-002	172	Хомут шумопоглощающий с замковой защелкой
122044-001	172	Хомут шумопоглощающий с замковой защелкой
122054-001	172	Хомут обжимной
122064-001	173	Хомут опорный
122104-001	174, 210	Противопожарная манжета «REHAU компакт»
122114-001	174, 210	Противопожарная манжета «REHAU компакт»
122124-001	174, 210	Противопожарная манжета «REHAU компакт»
122134-001	174, 210	Противопожарная манжета «REHAU компакт»
122644-001	172	Хомут обжимной
122654-001	173	Хомут опорный
122694-001	169	Отвод под сифон
122923-002	177	Резиновая манжета с выступом гофра
122924-001	171	Отвод для присоединения выпуска унитаза
122933-002	177	Резиновая манжета с выступом гофра
122934-001	171	Патрубок для выпуска унитаза
122943-002	177	Резиновая манжета с выступом гофра
122954-004	163	Труба для систем внутренней канализации
122964-001	166	Крестовина одноплоскостная
122984-001	165	Тройник
123000-001	169	Запор для заглушки
123002-001	169	Запор для заглушки
123004-004	162	Труба для систем внутренней канализации
123005-001	165	Тройник max flow
123006-001	169	Запор для заглушки

Артикул	Страница	Описание
123007-001	171	Уплотнительная манжета
123014-004	162	Труба для систем внутренней канализации
123015-001	163	Труба RAUPIANO Plus
123024-004	162	Труба для систем внутренней канализации
123025-001	163	Труба RAUPIANO Plus
123034-200	162	Труба для систем внутренней канализации
123035-001	163	Труба RAUPIANO Plus
123044-200	162	Труба для систем внутренней канализации
123045-001	166	Разнопроходная крестовина с увеличенным проходом справа
123054-200	162	Труба для систем внутренней канализации
123055-001	166	Разнопроходная крестовина с увеличенным проходом слева
123064-001	164	Отвод
123074-001	164	Отвод
123075-001	164	Отвод
123084-001	164	Отвод
123085-001	164	Отвод
123094-001	164	Отвод
123095-001	164	Отвод
123104-001	165	Тройник
123114-001	165	Тройник
123124-001	167	Переходник
123134-001	169	Заглушка
123144-001	170	Муфта двухраструбная
123154-001	170	Надвижная муфта
123164-001	168	Переход на чугунную трубу
123174-001	169	Отвод под сифон
123184-004	162	Труба для систем внутренней канализации
123194-004	162	Труба для систем внутренней канализации
123204-200	162	Труба для систем внутренней канализации
123214-200	162	Труба для систем внутренней канализации
123224-200	162	Труба для систем внутренней канализации
123274-001	165	Тройник
123284-001	165	Тройник
123294-001	165	Тройник
123304-001	165	Тройник max flow
123314-001	167	Переходник
123324-001	167	Переходник
123334-001	169	Заглушка
123344-001	170	Муфта двухраструбная
123354-001	170	Надвижная муфта
123364-001	170	Ревизия
123374-001	171	Компенсационный патрубок
123384-001	164	Отвод
123394-001	164	Отвод
123404-001	164	Отвод
123414-001	164	Отвод
123424-001	164	Отвод
123434-001	164	Отвод
123444-001	164	Отвод
123454-001	164	Отвод
123464-001	164	Отвод

Артикул	Страница	Описание
123474-001	164	Отвод
123484-001	164	Отвод
123494-001	164	Отвод
123504-001	164	Отвод
123514-001	164	Отвод
123574-001	168	Переход на дыхательный стояк
123594-001	166	Крестовина одноплоскостная
123654-001	164	Отвод
123664-001	164	Отвод
123674-001	166	Крестовина одноплоскостная
123684-001	166	Крестовина одноплоскостная
123694-001	165	Тройник
123704-001	165	Тройник
123714-001	166	Крестовина одноплоскостная max flow
123724-001	167	Крестовина двухплоскостная
123734-001	167	Отвод параллельный
123761-001	166	Разнопроходная крестовина с увеличенным проходом справа
123764-001	167	Переходник
123771-001	166	Разнопроходная крестовина с увеличенным проходом слева
123774-001	169	Заглушка
123784-001	170	Муфта двухраструбная
123794-001	170	Надвижная муфта
123824-001	176	Гибкое подключение к оголовнику дыхательного стояка
123834-001	165	Тройник
123844-001	165	Тройник
123904-001	168	Переход на чугунную трубу
123914-001	168	Переход на чугунную трубу
123924-001	172	Хомут шумопоглощающий с замковой защелкой
123934-001	172	Хомут обжимной
123944-001	173	Хомут опорный
123964-001	165	Тройник
123974-001	169	Заглушка
123984-001	162	Труба для систем внутренней канализации
123994-200	162	Труба для систем внутренней канализации
124028-001	164	Отвод
124029-001	164	Отвод
124037-001	165	Тройник
124038-001	165	Тройник
124039-001	167	Переходник
124047-001	170	Муфта двухраструбная
124048-001	170	Надвижная муфта
124049-001	170	Ревизия
125024-001	168	Переход на чугунную трубу
125034-001	168	Переход на чугунную трубу
126253-002	176	Резиновая манжета для HTS и HTSB
128003-001	176	Кольцо уплотнительное резиновое
128013-002	176	Резиновое уплотнительное кольцо для труб и фасонных частей
128023-002	176	Резиновое уплотнительное кольцо для труб и фасонных частей
128033-002	176	Резиновое уплотнительное кольцо для труб и фасонных частей
128043-003	176	Резиновое уплотнительное кольцо для труб и фасонных частей
128053-003	176	Резиновое уплотнительное кольцо для труб и фасонных частей

Артикул	Страница	Описание
128243-002	176	Резиновое уплотнительное кольцо для труб и фасонных частей
128933-002	177, 193	Смазка
128943-003	177	Смазка
128953-003	177	Смазка
130071-005	9	Универсальная труба RAUTITAN stabil. Отрезки
130081-005	9	Универсальная труба RAUTITAN stabil. Отрезки
130091-005	9	Универсальная труба RAUTITAN stabil. Отрезки
130101-005	9	Универсальная труба RAUTITAN stabil. Отрезки
130111-005	9	Универсальная труба RAUTITAN stabil. Отрезки
130121-100	9	Универсальная труба RAUTITAN stabil. Бухты
130131-100	9	Универсальная труба RAUTITAN stabil. Бухты
130141-050	9	Универсальная труба RAUTITAN stabil. Бухты
130370-006	10	Универсальная труба RAUTITAN flex. Отрезки
130370-100	10	Универсальная труба RAUTITAN flex. Бухты
130380-006	10	Универсальная труба RAUTITAN flex. Отрезки
130380-100	10	Универсальная труба RAUTITAN flex. Бухты
130390-006	10	Универсальная труба RAUTITAN flex. Отрезки
130390-050	10	Универсальная труба RAUTITAN flex. Бухты
130400-006	10	Универсальная труба RAUTITAN flex. Отрезки
130400-050	10	Универсальная труба RAUTITAN flex. Бухты
130410-006	10	Универсальная труба RAUTITAN flex. Отрезки
130420-006	10	Универсальная труба RAUTITAN flex. Отрезки
130430-006	10	Универсальная труба RAUTITAN flex. Отрезки
131128-240	74	Труба RAUTHERM S
136042-006	11	Труба RAUTITAN pink для систем отопления. Отрезки
136042-120	11	Труба RAUTITAN pink для систем отопления. Бухты
136052-006	11	Труба RAUTITAN pink для систем отопления. Отрезки
136052-120	11	Труба RAUTITAN pink для систем отопления. Бухты
136062-006	11	Труба RAUTITAN pink для систем отопления. Отрезки
136062-050	11	Труба RAUTITAN pink для систем отопления. Бухты
136072-006	11	Труба RAUTITAN pink для систем отопления. Отрезки
136072-050	11	Труба RAUTITAN pink для систем отопления. Бухты
136082-006	11	Труба RAUTITAN pink для систем отопления. Отрезки
136092-006	11	Труба RAUTITAN pink для систем отопления. Отрезки
136102-006	11	Труба RAUTITAN pink для систем отопления. Отрезки
136140-120	74, 116	Труба RAUTHERM S
136140-240	74, 116	Труба RAUTHERM S
136140-500	74, 116	Труба RAUTHERM S
136160-120	74, 116	Труба RAUTHERM S
136160-240	74, 116	Труба RAUTHERM S
136572-120	74	Труба RAUTHERM S
136572-240	74	Труба RAUTHERM S
136572-600	74	Труба RAUTHERM S
136770-120	74, 121, 125	Труба RAUTHERM S
136770-300	74, 121, 125	Труба RAUTHERM S
137010-006	10	Труба RAUTITAN his для систем холодного и горячего водоснабжения. Отрезки
137010-100	10	Труба RAUTITAN his для систем холодного и горячего водоснабжения. Бухты
137013-001	9	Угольник RAUTITAN MX, 45°
137015-401	32	Угольник настенный RAUTITAN MX со сквозным проходом и внутренней резьбой
137020-006	10	Труба RAUTITAN his для систем холодного и горячего водоснабжения. Отрезки
137020-100	10	Труба RAUTITAN his для систем холодного и горячего водоснабжения. Бухты

Артикул	Страница	Описание
137023-001	9	Угольник RAUTITAN MX, 45°
137025-401	32	Угольник настенный RAUTITAN MX со сквозным проходом и внутренней резьбой
137030-006	10	Труба RAUTITAN his для систем холодного и горячего водоснабжения. Отрезки
137030-050	10	Труба RAUTITAN his для систем холодного и горячего водоснабжения. Бухты
137033-001	9	Угольник RAUTITAN MX, 45°
137035-001	38	Настенная розетка
137040-006	10	Труба RAUTITAN his для систем холодного и горячего водоснабжения. Отрезки
137040-050	10	Труба RAUTITAN his для систем холодного и горячего водоснабжения. Бухты
137044-001	25	Пластина REHAU для фиксации прямых переходников с внутренней резьбой
137054-001	25	Пластина REHAU для фиксации прямых переходников с внутренней резьбой
137055-001	36	Монтажная шина 2м
137064-001	8	Тройник RAUTITAN MX, с уменьшенным боковым и торцевым проходом
137065-001	35	Кронштейн 75/150
137073-001	8	Тройник RAUTITAN PX, равнопроходный
137074-001	15	Тройник RAUTITAN MX с уменьшенным боковым проходом
137075-405	34	Кронштейн, тип Z
137083-401	29	Угольник настенный RAUTITAN MX, с квадратной крепежной пластиной
137084-001	15	Тройник RAUTITAN MX с уменьшенным боковым проходом
137085-405	34	Кронштейн, тип Z
137089-001	15	Тройник RAUTITAN MX с уменьшенным боковым проходом
137094-001	26	Угольник RAUTITAN MX 45°
137095-001	35	Кронштейн, тип E
137104-001	26	Угольник RAUTITAN MX 45°
137105-405	33	Кронштейн, тип O 100 длинный
137108-401	19	Изолирующий кожух для тройников
137115-405	33	Кронштейн, тип O 75/150 длинный
137124-001	27	Угольник-переходник RAUTITAN MX с внутренней резьбой
137125-001	35	Кронштейн UA для скрытого монтажа
137134-001	27	Угольник-переходник RAUTITAN MX с внутренней резьбой
137135-001	19	Тройник RAUTITAN MX с внутренней резьбой на боковом проходе
137140-050	11, 74, 117	Защитная гофротруба
137144-001	24	Переходник RAUTITAN MX с накидной гайкой
137150-050	11, 74, 117, 122, 125	Защитная гофротруба
137154-001	24	Переходник RAUTITAN MX с накидной гайкой
137155-001	14	Тройник RAUTITAN MX равнопроходный
137156-001	8	Тройник RAUTITAN MX, с уменьшенным боковым проходом
137160-025	11, 74, 122, 125	Защитная гофротруба
137164-001	24	Переходник RAUTITAN MX с накидной гайкой
137165-001	14	Тройник RAUTITAN MX равнопроходный
137166-001	8	Надвижная гильза RAUTITAN MX
137170-025	11, 74	Защитная гофротруба
137175-001	15	Тройник RAUTITAN MX с уменьшенным боковым проходом
137185-001	8	Тройник RAUTITAN MX, с уменьшенным боковым и торцевым проходом
137187-001	62	SL – Муфта соединительная RAUTITAN с гильзами, равнопроходная
137188-001	62	SL – Муфта соединительная RAUTITAN с гильзами, равнопроходная
137189-001	62	SL – Муфта соединительная RAUTITAN с гильзами, переходная
137193-001	152	Расширительные насадки системы RO
137195-001	17	Тройник RAUTITAN MX с уменьшенным боковым и торцевым проходом
137196-050	74	Гофротруба
137197-001	63	SL – Угольник RAUTITAN с гильзами

Артикул	Страница	Описание
137198-001	63	SL – Угольник RAUTITAN с гильзами
137199-001	62	SL – Переходник RAUTITAN с наружной резьбой с гильзой
137205-001	17	Тройник RAUTITAN MX с уменьшенным боковым и торцевым проходом
137206-001	22	Переходник RAUTITAN RX на пайку и запрессовку (медный сплав)
137207-001	62	SL – Переходник RAUTITAN с наружной резьбой с гильзой
137208-001	63	SL – Заглушка с гильзой
137209-001	63	SL – Заглушка с гильзой
137215-002	39	Распределительная гребенка RAUTITAN на 2 трубы R/Rp 3/4 – 16/20 с присоединением труб на подвижных гильзах
137216-001	22	Переходник RAUTITAN RX на пайку и запрессовку (медный сплав)
137217-001	60	SL – Комплект тройник RAUTITAN с гильзами, равнопроходный
137218-001	60	SL – Комплект тройник RAUTITAN с гильзами, равнопроходный
137219-001	60	SL – Комплект тройник RAUTITAN с гильзами, с уменьшенным боковым проходом
137225-002	40	Распределительная гребенка RAUTITAN на 3 трубы R/Rp 3/4 – 16/20 с присоединением труб на подвижных гильзах
137226-001	22	Переходник RAUTITAN RX на пайку и запрессовку (медный сплав)
137227-001	61	SL – Комплект тройник RAUTITAN с гильзами, с уменьшенным боковым и торцевым проходом
137228-001	60	SL – Комплект тройник RAUTITAN с гильзами, с уменьшенным торцевым проходом
137229-001	61	SL – Комплект тройник RAUTITAN с гильзами, с увеличенным боковым проходом
137234-001	154	Ручной фиксаторный зажим для труб 16/17/20
137236-001	22	Переходник RAUTITAN RX на пайку и запрессовку (медный сплав)
137237-001	57	Комплект Крестовина SL 16-12-16 и гильзы
137238-001	58	Комплект присоединительных трубок SL
137239-001	58	Комплект присоединительных трубок SL
137247-001	58	Набор концевых фитингов (правых)
137248-001	59	Набор концевых фитингов (левых)
137249-001	63	SL – Надвижная гильза RAUTITAN MX (запасная часть)
137256-401	29	Угольник настенный RAUTITAN MX, для монтажа на фальшштене
137259-001	63	SL – Надвижная гильза RAUTITAN MX (запасная часть)
137265-001	24	Переходник RAUTITAN MX с накидной гайкой
137266-401	29	Угольник настенный RAUTITAN MX, для монтажа на фальшштене
137275-001	24	Переходник RAUTITAN MX с накидной гайкой
137283-001	150	Сменный комплект для механического расширения труб 16 x 2,2 / 32 x 4,4 для RAUTOOL H2, A-light, A-light2, A2, A3, E2, E3
137285-001	24	Переходник RAUTITAN MX с накидной гайкой
137295-001	27	Угольник-переходник RAUTITAN MX с внутренней резьбой
137296-001	8	Надвижная гильза RAUTITAN MX
137303-002	39	Распределительная гребенка RAUTITAN на 2 трубы R/Rp 3/4 – 16/20 с присоединением труб на подвижных гильзах
137305-001	27	Угольник-переходник RAUTITAN MX с внутренней резьбой
137313-002	40	Распределительная гребенка RAUTITAN на 3 трубы R/Rp 3/4 – 16/20 с присоединением труб на подвижных гильзах
137323-001	31	Штуцер настенный RAUTITAN MX, короткий
137335-001	34	Кронштейн, тип D 100 длинный
137345-001	34	Крепежный элемент для сифона или канализационного отвода
137364-001	155	Запрессовочные тиски для RAUTOOL M1
137373-401	29	Угольник настенный RAUTITAN MX, с квадратной крепежной пластиной
137375-001	38	Угольник настенный фланцевый RAUTITAN
137385-001	38	Угольник настенный фланцевый RAUTITAN
137393-001	9	Муфта соединительная RAUTITAN MX, переходная
137394-001	158	Труборез 50-125
137404-001	157	RAUTOOL H/G1, механикогидравлический на диаметры 50-63
137413-001	9	Угольник RAUTITAN MX, 90°
137423-001	27	Угольник-переходник RAUTITAN MX с наружной резьбой
137424-001	158	Расширительные насадки G1 для RAUTOOL G2, H/G1
137425-001	157	RAUTOOL H/G1, механикогидравлический на диаметры 50-63

Артикул	Страница	Описание
137433-001	27	Угольник-переходник RAUTITAN MX с наружной резьбой
137434-001	158	Расширительные насадки G1 для RAUTOOL G2, H/G1
137435-001	158	Запасное лезвие 63 для Арт. № 139092-002
137436-001	41	Заглушка RAUTITAN для полимерных труб
137453-001	31	Штуцер настенный RAUTITAN MX, длинный
137495-002	154	Ножницы трубрезные для резки полимерных и/или металлопластиковых труб без заусенцев до типоразмера 40 мм
137506-001	22	Переходник RAUTITAN RX на пайку и запрессовку (медный сплав)
137545-001	27	Угольник-переходник RAUTITAN MX с наружной резьбой
137582-001	21	Муфта соединительная RAUTITAN MX, переходная
137584-001	158	Расширительные насадки G1 для RAUTOOL G2, H/G1
137592-001	8	Тройник RAUTITAN MX, с уменьшенным боковым проходом
137604-001	158	Расширительные насадки G1 для RAUTOOL G2, H/G1
137614-001	158	Расширительные насадки G1 для RAUTOOL G2, H/G1
137624-001	158	Запрессовочные тиски G1 для RAUTOOL G2, H/G1
137634-001	158	Запрессовочные тиски G1 для RAUTOOL G2, H/G1
137644-001	158	Запрессовочные тиски G1 для RAUTOOL G2, H/G1
137654-001	158	Запрессовочные тиски G1 для RAUTOOL G2, H/G1
137664-001	158	Запрессовочные тиски G1 для RAUTOOL G2, H/G1
137672-001	22	Переходник RAUTITAN SX на запрессовку (нерж. сталь)
137682-001	22	Переходник RAUTITAN SX на запрессовку (нерж. сталь)
137685-001	36	Инструмент для гибки монтажной шины
137692-001	22	Переходник RAUTITAN SX на запрессовку (нерж. сталь)
137695-405	38	Кронштейн, тип O 75/150 для настенной розетки
137702-001	22	Переходник RAUTITAN SX на запрессовку (нерж. сталь)
137712-001	22	Переходник RAUTITAN SX на запрессовку (нерж. сталь)
137722-001	23	Переходник RAUTITAN SX с наружной резьбой (нерж. сталь)
137732-001	23	Переходник RAUTITAN SX с наружной резьбой (нерж. сталь)
137742-001	23	Переходник RAUTITAN SX с наружной резьбой (нерж. сталь)
137744-001	157	Запрессовочные тиски для RAUTOOL M1
137752-001	23	Переходник RAUTITAN SX с наружной резьбой (нерж. сталь)
137754-001	155	Запрессовочные тиски для RAUTOOL M1
137762-001	23	Переходник RAUTITAN SX с наружной резьбой (нерж. сталь)
137764-005	147	RAUTOOL M1, механический
137775-001	39	Распределитель RAUTITAN на 2 трубы (крестовина) 16 – R 1/2
137782-001	23	Переходник RAUTITAN SX с наружной резьбой (нерж. сталь)
137785-001	39	Распределитель RAUTITAN на 4 трубы (двойная крестовина) 16 – R 1/2
137793-001	41	Заглушка RAUTITAN для полимерных труб
137803-001	41	Заглушка RAUTITAN резьбовая для гребенок
137825-001	157	Сменный комплект для гидравлического инструмента RAUTOOL G1, H/G1
137843-001	21	Муфта соединительная RAUTITAN MX, переходная
137853-001	21	Муфта соединительная RAUTITAN MX, переходная
137863-001	21	Муфта соединительная RAUTITAN MX, переходная
137873-001	25	Угольник RAUTITAN MX 90°
137931-002	41	Заглушка RAUTITAN резьбовая для гребенок
137934-003	147	Сменный комплект M1 размеры 16-32
137954-001	157	RAUTOOL G1, электрогидравлический, на диаметры 50-63
137955-001	23	Переходник комбинированный RAUTITAN MX, с наружной резьбой и под пайку медных труб
137965-001	23	Переходник комбинированный RAUTITAN MX, с наружной резьбой и под пайку медных труб
137975-001	23	Переходник комбинированный RAUTITAN MX, с наружной резьбой и под пайку медных труб
137985-001	23	Переходник комбинированный RAUTITAN MX, с наружной резьбой и под пайку медных труб
137995-001	23	Переходник комбинированный RAUTITAN MX, с наружной резьбой и под пайку медных труб

Артикул	Страница	Описание
138018-001	21	Муфта соединительная RAUTITAN MX, переходная
138019-001	21	Муфта соединительная RAUTITAN MX, переходная
138033-001	12	Фиксирующий желоб
138043-001	12	Фиксирующий желоб
138053-001	12	Фиксирующий желоб
138062-001	154	Ножницы труборезные для резки полимерных и/или металлопластиковых труб без заусенцев до типоразмера 40 мм
138063-001	12	Фиксирующий желоб
138072-001	154	Ножницы труборезные для резки полимерных и/или металлопластиковых труб без заусенцев до типоразмера 40 мм
138073-001	12	Фиксирующий желоб
138083-001	12	Фиксирующий желоб
138093-001	12	Фиксирующий желоб
138122-001	150	Сменный комплект для гидравлического расширения труб 16 x 2,2 / 32 x 4,4 для RAUTOOL H2, A-light, A-light2, A2, A3, E2, E3
138253-001	24	Переходник RAUTITAN MX с внутренней резьбой
138320-006	10	Труба RAUTITAN his для систем холодного и горячего водоснабжения. Отрезки
138323-001	153	Расширительный наконечник для H2, A-light, A-light2, A2, A3, E2, E3
138330-006	10	Труба RAUTITAN his для систем холодного и горячего водоснабжения. Отрезки
138340-006	10	Труба RAUTITAN his для систем холодного и горячего водоснабжения. Отрезки
138351-002	26	Фиксатор поворота с кольцами, 90°
138421-002	39	Распределитель RAUTITAN на 2 трубы (крестовина) 16 – R 1/2
138431-002	39	Распределитель RAUTITAN на 4 трубы (двойная крестовина) 16 – R 1/2
138441-405	28	Угольник настенный RAUTITAN MX, длинный
138451-405	28	Угольник настенный RAUTITAN MX, длинный
138461-405	28	Угольник настенный RAUTITAN MX, короткий
138463-001	158	Расширительные насадки G1 для RAUTOOL G2, H/G1
138471-405	28	Угольник настенный RAUTITAN MX, короткий
138481-405	28	Угольник настенный RAUTITAN MX, с наружной резьбой
138491-405	28	Угольник настенный RAUTITAN MX, с наружной резьбой
138501-405	28	Угольник настенный RAUTITAN MX, с наружной резьбой
138591-405	28	Угольник настенный RAUTITAN MX, короткий
138641-002	26	Фиксатор поворота с кольцами, 90°
138841-402	18	Тройник настенный RAUTITAN MX с внутренней резьбой на боковом проходе
138851-402	18	Тройник настенный RAUTITAN MX с внутренней резьбой на боковом проходе
138881-002	26	Фиксатор поворота с кольцами, 90°
138891-002	26	Фиксатор поворота с кольцами, 90°
138911-002	27	Фиксатор поворота с кольцами, 45°
138921-002	27	Фиксатор поворота с кольцами, 45°
138941-002	8	Тройник RAUTITAN PX, равнопроходный
138951-002	8	Тройник RAUTITAN MX, с уменьшенным боковым проходом
138961-002	8	Тройник RAUTITAN MX, с уменьшенным боковым и торцевым проходом
138971-002	8	Тройник RAUTITAN MX, с увеличенным боковым проходом
138981-002	19	Тройник RAUTITAN MX с внутренней резьбой на боковом проходе
138991-002	19	Тройник RAUTITAN MX с внутренней резьбой на боковом проходе
139001-002	19	Тройник RAUTITAN MX с внутренней резьбой на боковом проходе
139009-001	24	Переходник RAUTITAN MX с внутренней резьбой
139011-002	19	Тройник RAUTITAN MX с внутренней резьбой на боковом проходе
139051-002	23	Переходник комбинированный RAUTITAN MX, с наружной резьбой и под пайку медных труб
139061-002	9	Муфта соединительная RAUTITAN MX, равнопроходная
139071-002	9	Муфта соединительная RAUTITAN MX, переходная
139081-002	23	Переходник комбинированный RAUTITAN MX, с наружной резьбой и под пайку медных труб
139091-002	24	Переходник RAUTITAN MX с внутренней резьбой
139092-002	158	Ножницы труборезные 63

Артикул	Страница	Описание
139101-002	24	Переходник RAUTITAN MX с внутренней резьбой
139121-002	27	Фиксатор поворота с кольцами, 45°
139131-002	27	Фиксатор поворота с кольцами, 45°
139153-405	28	Угольник настенный RAUTITAN MX, короткий
139181-002	23	Переходник комбинированный RAUTITAN MX, с наружной резьбой и под пайку медных труб
139191-405	28	Угольник настенный RAUTITAN MX, короткий
139241-402	30	Угольник настенный RAUTITAN MX, для монтажа на ДСП, короткий
139251-402	30	Угольник настенный RAUTITAN MX, для монтажа на ДСП, короткий
139261-402	30	Угольник настенный RAUTITAN MX, для гипсокартонных плит
139271-402	30	Угольник настенный RAUTITAN MX, для гипсокартонных плит
139281-002	24	Переходник RAUTITAN MX с внутренней резьбой
139311-001	23	Переходник комбинированный RAUTITAN MX, с наружной резьбой и под пайку медных труб
139321-405	28	Угольник настенный RAUTITAN MX, короткий
139361-002	155	Запрессовочные тиски для RAUTOOL H2, A-light, A-light2, A2, A3, E2, E3
139461-002	9	Угольник RAUTITAN MX, 90°
139471-002	9	Угольник RAUTITAN MX, 90°
139481-002	9	Угольник RAUTITAN MX, 90°
139491-002	27	Угольник-переходник RAUTITAN MX с наружной резьбой
139501-002	27	Угольник-переходник RAUTITAN MX с наружной резьбой
139511-001	27	Угольник-переходник RAUTITAN MX с наружной резьбой
139521-402	30	Угольник настенный RAUTITAN MX, для монтажа на ДСП, длинный
139551-002	24	Переходник RAUTITAN MX с накидной гайкой
139561-002	24	Переходник RAUTITAN MX с накидной гайкой
139571-002	24	Переходник RAUTITAN MX с накидной гайкой
139582-001	75	Надвижная гильза
139592-001	152	Экспандер системы RO
139601-402	29	Угольник настенный RAUTITAN MX, для подключения встроенного сливного бачка
139602-001	152	Расширительные насадки системы RO
139611-401	31	Угольник настенный RAUTITAN MX, для присоединения к монтажным узлам
139612-001	152	Расширительные насадки системы RO
139622-001	152	Расширительные насадки системы RO
139632-001	152	Расширительные насадки системы RO
139642-001	152	Расширительные насадки системы RO
139652-001	152	Расширительные насадки системы RO
139662-001	152	Расширительные насадки системы RO
139691-002	23	Переходник комбинированный RAUTITAN MX, с наружной резьбой и под пайку медных труб
139701-002	23	Переходник комбинированный RAUTITAN MX, с наружной резьбой и под пайку медных труб
139711-002	23	Переходник комбинированный RAUTITAN MX, с наружной резьбой и под пайку медных труб
139721-002	23	Переходник комбинированный RAUTITAN MX, с наружной резьбой и под пайку медных труб
139731-002	9	Муфта соединительная RAUTITAN MX, равнопроходная
139741-002	20	Муфта соединительная RAUTITAN MX, равнопроходная
139751-002	20	Муфта соединительная RAUTITAN MX, равнопроходная
139771-002	13	Надвижная гильза RAUTITAN MX
139772-001	8	Тройник RAUTITAN MX, с уменьшенным боковым проходом
139781-002	13	Надвижная гильза RAUTITAN MX
139782-001	8	Тройник RAUTITAN MX, с уменьшенным боковым проходом
139792-001	15	Тройник RAUTITAN MX с уменьшенным боковым проходом
139802-001	19	Тройник RAUTITAN MX с внутренней резьбой на боковом проходе
139812-001	19	Тройник RAUTITAN MX с внутренней резьбой на боковом проходе
139822-001	19	Тройник RAUTITAN MX с внутренней резьбой на боковом проходе
139832-001	19	Тройник RAUTITAN MX с внутренней резьбой на боковом проходе

Артикул	Страница	Описание
139842-001	19	Тройник RAUTITAN MX с внутренней резьбой на боковом проходе
139862-001	9	Угольник RAUTITAN MX, 45°
139872-001	9	Угольник RAUTITAN MX, 90°
139881-001	158	Расширительные насадки G1 для RAUTOOL G2, H/G1
139882-001	25	Угольник RAUTITAN MX 90°
139891-001	158	Расширительные насадки G1 для RAUTOOL G2, H/G1
139892-001	23	Переходник комбинированный RAUTITAN MX, с наружной резьбой и под пайку медных труб
139901-001	158	Расширительные насадки G1 для RAUTOOL G2, H/G1
139912-001	24	Переходник RAUTITAN MX с накидной гайкой
139922-001	24	Переходник RAUTITAN MX с накидной гайкой
139932-001	24	Переходник RAUTITAN MX с накидной гайкой
139942-001	8	Тройник RAUTITAN MX, с уменьшенным боковым проходом
139952-001	8	Тройник RAUTITAN MX, с уменьшенным боковым и торцевым проходом
139962-001	18	Тройник RAUTITAN MX с увеличенным боковым проходом
139972-001	8	Тройник RAUTITAN MX, с уменьшенным торцевым проходом
139982-001	8	Тройник RAUTITAN MX, с уменьшенным боковым и торцевым проходом
139992-001	8	Тройник RAUTITAN MX, с уменьшенным торцевым проходом
160001-001	8, 13	Надвижная гильза RAUTITAN
160002-001	8, 13	Надвижная гильза RAUTITAN
160003-001	8, 13	Надвижная гильза RAUTITAN
160004-001	8, 13	Надвижная гильза RAUTITAN
160005-001	8, 13	Надвижная гильза RAUTITAN
160011-001	9, 20	Муфта соединительная RAUTITAN, равнопроходная
160012-001	9, 20	Муфта соединительная RAUTITAN, равнопроходная
160013-001	9, 20	Муфта соединительная RAUTITAN, равнопроходная
160014-001	9, 20	Муфта соединительная RAUTITAN, равнопроходная
160015-001	9, 20	Муфта соединительная RAUTITAN, равнопроходная
160021-001	9, 25	Угольник RAUTITAN 90°
160022-001	9, 25	Угольник RAUTITAN 90°
160023-001	9, 25	Угольник RAUTITAN 90°
160024-001	9, 25	Угольник RAUTITAN 90°
160025-001	9, 25	Угольник RAUTITAN 90°
160031-001	8, 14	Тройник RAUTITAN, равнопроходный
160032-001	8, 14	Тройник RAUTITAN, равнопроходный
160033-001	8, 14	Тройник RAUTITAN, равнопроходный
160034-001	8, 14	Тройник RAUTITAN, равнопроходный
160035-001	8, 14	Тройник RAUTITAN, равнопроходный
160041-001	9, 21	Муфта соединительная RAUTITAN, переходная
160042-001	9, 21	Муфта соединительная RAUTITAN, переходная
160043-001	9, 21	Муфта соединительная RAUTITAN, переходная
160044-001	9, 21	Муфта соединительная RAUTITAN, переходная
160047-001	9, 21	Муфта соединительная RAUTITAN, переходная
160052-001	9, 26	Угольник RAUTITAN, 45°
160053-001	9, 26	Угольник RAUTITAN, 45°
160054-001	9, 26	Угольник RAUTITAN, 45°
160055-001	9, 26	Угольник RAUTITAN, 45°
160061-001	8, 15	Тройник RAUTITAN, с уменьшенным боковым проходом
160062-001	8, 15	Тройник RAUTITAN, с уменьшенным боковым проходом
160063-001	8, 15	Тройник RAUTITAN, с уменьшенным боковым проходом
160064-001	8, 15	Тройник RAUTITAN, с уменьшенным боковым проходом
160065-001	8, 15	Тройник RAUTITAN, с уменьшенным боковым проходом

Артикул	Страница	Описание
160066-001	8, 15	Тройник RAUTITAN, с уменьшенным боковым проходом
160067-001	8, 15	Тройник RAUTITAN, с уменьшенным боковым проходом
160068-001	8, 15	Тройник RAUTITAN, с уменьшенным боковым проходом
160069-001	8, 15	Тройник RAUTITAN, с уменьшенным боковым проходом
160071-001	8, 16	Тройник RAUTITAN, с уменьшенным торцевым проходом
160072-001	8, 16	Тройник RAUTITAN, с уменьшенным торцевым проходом
160073-001	8, 16	Тройник RAUTITAN, с уменьшенным торцевым проходом
160074-001	8, 16	Тройник RAUTITAN, с уменьшенным торцевым проходом
160075-001	8, 16	Тройник RAUTITAN, с уменьшенным торцевым проходом
160081-001	8, 17	Тройник RAUTITAN, с уменьшенным боковым и торцевым проходом
160082-001	8, 17	Тройник RAUTITAN, с уменьшенным боковым и торцевым проходом
160083-001	8, 17	Тройник RAUTITAN, с уменьшенным боковым и торцевым проходом
160084-001	8, 17	Тройник RAUTITAN, с уменьшенным боковым и торцевым проходом
160085-001	8, 17	Тройник RAUTITAN, с уменьшенным боковым и торцевым проходом
160086-001	8, 17	Тройник RAUTITAN, с уменьшенным боковым и торцевым проходом
160087-001	8, 17	Тройник RAUTITAN, с уменьшенным боковым и торцевым проходом
160089-001	8, 17	Тройник RAUTITAN, с уменьшенным боковым и торцевым проходом
160091-001	8, 17	Тройник RAUTITAN, с уменьшенным боковым и торцевым проходом
160092-001	8, 17	Тройник RAUTITAN, с уменьшенным боковым и торцевым проходом
160101-001	8, 18	Тройник RAUTITAN, с увеличенным боковым проходом
160102-001	8, 18	Тройник RAUTITAN, с увеличенным боковым проходом
160103-001	8, 18	Тройник RAUTITAN, с увеличенным боковым проходом
160104-001	8, 18	Тройник RAUTITAN, с увеличенным боковым проходом
160106-001	8, 18	Тройник RAUTITAN, с увеличенным боковым проходом
200296-001	101	Цоколь для установки терморегулятора REHAU II
200383-001	80	Крепление труб с помощью гарпун-скоб
200526-001	76	Муфта соединительная равнопроходная
200533-001	76	Муфта соединительная переходная
200534-001	76	Муфта соединительная переходная
200536-001	75	Надвижная гильза
200543-001	77	Тройник с уменьшенным боковым проходом
200544-001	77	Тройник с уменьшенным боковым проходом
200546-001	93	Резьбозажимное соединение
200553-001	94	Переходник с накидной гайкой (евроконус)
200554-001	76	Муфта соединительная переходная
200556-001	76	Муфта соединительная переходная
200563-001	77	Тройник с уменьшенным боковым проходом
200564-001	77	Тройник с уменьшенным боковым проходом
200566-001	76	Переходник с наружной резьбой
201798-001	155	Запрессовочные тиски для RAUTOOL M1
201801-001	156	Запрессовочные тиски для RAUTOOL H2, A-light, A-light2, A2, A3, E2, E3
201802-001	158	Запрессовочные тиски G1 для RAUTOOL G2, H/G1
201803-001	150	Сменный комплект для гидравлического расширения труб 40 x 5,5 для RAUTOOL H2, A-light, A-light2, A2, A3, E2, E3
201804-001	147	Сменный комплект M1 40 x 5,5
202484-001	148	RAUTOOL H2, механико-гидравлический
202770-001	92	Потолочная панель
202780-001	92	Потолочная панель
202790-001	92	Потолочная панель
202800-001	92	Потолочная панель
202850-001	91	Настенная панель
202860-001	91	Настенная панель

Артикул	Страница	Описание
203595-001	149	RAUTOOL A3, аккумуляторный гидравлический
203597-001	148	RAUTOOL A-light2, аккумуляторный гидравлический
203598-001	149	RAUTOOL E3, электрогидравлический с аккумулятором
203599-001	157	RAUTOOL G2, электрогидравлический, на диаметры 50-63 и 40-110
203619-001	148	Запасной литий-ионный аккумулятор 1,5 Ач для Арт. № 203597-001
203623-001	149	Запасной литий-ионный аккумулятор 3,0 Ач для Арт. № 203595-001, 203598-001, 203599-001
210618-001	215	RAUWIN 4.0
210628-001	216	RAUCAD приложение 4.0
210629-001	216	RAUCAD канализация 4.0 3D (Upgrade с 4.0 2D)
210632-001	216	RAUCAD отопление 4.0 3D (Upgrade с 4.0 2D)
210633-001	216	RAUCAD водоснабжение 4.0 3D (Upgrade с 4.0 2D)
210836-001	107	Терморегулятор НК
210837-001	107	Модуль переключения НК
210839-001	107	Энергосберегающий модуль
210849-001	196	Отвод VACUCLEAN 70 мм
211166-001	200	Патронный фильтр с бугелем
212122-001	216	RAUCAD отопление 4.0
212123-001	216	RAUCAD водоснабжение 4.0
212125-001	216	RAUCAD канализация 4.0
212126-001	216	RAUCAD plus 4.0
212127-001	216	RAUCAD отопление 4.0 3D
212128-001	216	RAUCAD водоснабжение 4.0 3D
212132-001	216	RAUCAD канализация 4.0 3D
212551-001	84	Поворотная клипса quattro
212552-001	84	Штанга для крепления клипс quattro
227794-001	187	Розетка для открытого монтажа
227804-001	184	Базовый комплект
227828-001	87	Дополнительная теплоизоляция PUR
227829-001	78	Мат с фиксаторами Varionova 30-2
227833-001	88	Фиксатор поворота трубы 90°
227835-001	81	Крепежный пистолет multi
227838-001	87	Дополнительная теплоизоляция PUR
227839-001	78	Панель с фиксаторами Varionova
227849-001	79	Соединительная полоса
227859-001	79	Краевая полоса
227869-001	79	Клипса для фиксации матов
227977-001	108	Мастер-модуль MM-НС
227987-001	109	Подчиненный модуль SL-НС
227997-001	110	Дисплей D-НС
228017-001	111	Набор датчиков S-НС
228027-001	110	Basic-модуль BM-НС
228037-001	111	Дополнительный Basic-модуль BEM-НС
228057-001	112	Датчик температуры в подающей / обратной магистрали FRT-НС
228067-001	112	Датчик температуры пола FT-НС
228077-001	112	Погружная гильза IS-НС
228087-001	113	Датчик температуры и влажности HT-НС
228097-001	113	Датчик температуры помещения RT-НС
228285-002	186	Всасывающий шланг VACUCLEAN K
228396-001	146	RAUTOOL K10 x 1,1, механический
228880-001	83, 91	Фиксирующая шина 10
228890-001	83, 91	Двойной держатель 10

Артикул	Страница	Описание
228950-001	83, 91	Фиксатор поворота трубы 90° для труб RAUTHRM S с крепежной петлей
229195-001	201	Адаптер хром 35/32
229196-001	201	Адаптер ПЕ 32/35
229867-001	109	Дополнительный мастер-модуль MEM-НС
229969-001	216	Замена ключа (LPT на USB) или восстановление сломанного ключа
230328-001	15	Тройник RAUTITAN MX с уменьшенным боковым проходом
230338-001	15	Тройник RAUTITAN MX с уменьшенным боковым проходом
230348-001	15	Тройник RAUTITAN MX с уменьшенным боковым проходом
230358-001	15	Тройник RAUTITAN MX с уменьшенным боковым проходом
231284-075	216	Электронный ключ USB
231681-001	118	Заглушка
231691-001	118	Заглушка
232021-001	50	Распределительный коллектор REHAU HLV для систем радиаторного отопления
232031-001	50	Распределительный коллектор REHAU HLV для систем радиаторного отопления
232041-001	50	Распределительный коллектор REHAU HLV для систем радиаторного отопления
232051-001	50	Распределительный коллектор REHAU HLV для систем радиаторного отопления
232061-001	50	Распределительный коллектор REHAU HLV для систем радиаторного отопления
232071-001	50	Распределительный коллектор REHAU HLV для систем радиаторного отопления
232081-001	50	Распределительный коллектор REHAU HLV для систем радиаторного отопления
232091-001	50	Распределительный коллектор REHAU HLV для систем радиаторного отопления
232101-001	50	Распределительный коллектор REHAU HLV для систем радиаторного отопления
232111-001	50	Распределительный коллектор REHAU HLV для систем радиаторного отопления
232121-001	50	Распределительный коллектор REHAU HLV для систем радиаторного отопления
233203-001	54	Шаровой кран с присоединением на подвижной гильзе SDR 7,4
233263-001	54	Шаровой кран с присоединением на подвижной гильзе SDR 7,4
234810-001	99	Смесительный насосный узел PMG-25
234819-001	100	Смесительный насосный узел PMG-32
234820-001	100	Комплект устройств для регулирования температуры воды в подающей магистрали
234829-001	104	Клеммная колодка EIB
234830-001	104	Клеммная колодка EIB
235080-001	76	Переходник с наружной резьбой
235090-001	77	Угольник 90°
239023-001	102	Терморегулятор E
239053-001	86	Тепло- и звукоизоляционные маты PSTK
239093-001	86	Тепло- и звукоизоляционные маты PSTK
239113-001	86	Дополнительная теплоизоляция PS 20
239123-001	86	Дополнительная теплоизоляция PS 20
239133-001	86	Дополнительная теплоизоляция PS 20
239143-001	86	Дополнительная теплоизоляция PS 20
239153-001	86	Дополнительная теплоизоляция PS 20
239163-001	86	Дополнительная теплоизоляция PS 20
239183-001	86	Дополнительная теплоизоляция PS 20
239193-001	88, 122, 129	Фиксатор поворота трубы 90°
239203-001	79	Гарлун-скоба для фиксации труб
239243-001	88	Профиль для деформационного шва
239303-001	86	Тепло- и звукоизоляционные маты PSTK
239313-001	86	Дополнительная теплоизоляция PS 20
239323-001	86	Дополнительная теплоизоляция PS 20
239333-001	88	Фиксатор поворота трубы 90°
239343-001	88, 122, 129	Фиксатор поворота трубы 90°
240021-002	93	Коллектор с расходомерами

Артикул	Страница	Описание
240031-002	93	Коллектор с расходомерами
240041-002	93	Коллектор с расходомерами
240051-002	93	Коллектор с расходомерами
240061-002	93	Коллектор с расходомерами
240071-002	93	Коллектор с расходомерами
240081-002	93	Коллектор с расходомерами
240091-002	93	Коллектор с расходомерами
240101-002	93	Коллектор с расходомерами
240111-002	93	Коллектор с расходомерами
240121-002	93	Коллектор с расходомерами
240141-001	90	Станция для измерения остаточной влажности
240221-002	81	Гарпун-скобы для крепления труб 14-17 мм
240241-001	82	Шина RAUFIX 16/17/20 без гарпун-дюбеля
240457-001	46	Фиксирующая скоба для присоединительных трубок
240481-001	98	Комплект температурного регулирования с постоянными параметрами 1"
240491-002	80	Крепление труб с помощью гарпун-скоб
240577-002	57	Крестовина SL Rp 1/2-12-Rp 1/2
240587-001	64	Прямая присоединительная трубка
240597-001	64	Г-образная присоединительная трубка
240601-001	47	Комплект резьбозажимных соединений G 3/4"-15
240607-001	59	Набор телескопических угловых соединений
240697-001	67, 154	Ножницы для вырезания отверстий (для SL-крестовин)
240711-001	47	Комплект резьбозажимных ниппелей
240727-001	48	Блок шаровых кранов с соединительным ниппелем
240737-001	48	Блок шаровых кранов с соединительным ниппелем
240777-001	56	Декоративная накладка
240847-001	67, 154	Ножницы для вырезания отверстий (для присоединительных трубок SL)
240851-001	44	Трубка Т-образная RAUTITAN для подключения к отопительному прибору
240861-001	44	Трубка Т-образная RAUTITAN для подключения к отопительному прибору
240921-401	49	Монтажный узел RAUTITAN 16 x 2,2-Rp 1/2
240931-001	43	Трубка Г-образная RAUTITAN для подключения к отопительному прибору
240941-001	43	Трубка Г-образная RAUTITAN для подключения к отопительному прибору
240983-002	102	Терморегулятор «Контрол»
240993-002	101	Терморегулятор «Комфорт»
241235-002	18	Тройник RAUTITAN MX с увеличенным боковым проходом
241255-001	27	Угольник-переходник RAUTITAN MX с внутренней резьбой
241283-002	102	Сервопривод
241293-002	102, 106, 108	Сервопривод
241323-002	101	Терморегулятор «Комфорт»
241333-002	102	Терморегулятор «Контрол»
241345-001	25	Пластина REHAU для фиксации прямых переходников с внутренней резьбой
241443-001	12, 209	Противопожарная манжета REHAU для труб из сшитого полиэтилена
241453-001	12, 210	Противопожарная манжета REHAU для труб из сшитого полиэтилена
241463-001	12, 211	Противопожарная манжета REHAU для труб из сшитого полиэтилена
241465-405	33	Кронштейн, тип O 75/150 короткий
241473-001	12, 212	Противопожарная манжета REHAU для труб из сшитого полиэтилена
241475-001	24	Переходник RAUTITAN MX с накидной гайкой
241483-001	12, 213	Противопожарная манжета REHAU для труб из сшитого полиэтилена
241485-406	37	Монтажный блок для скрытого монтажа под штукатуркой
241493-001	12, 214	Противопожарная манжета REHAU для труб из сшитого полиэтилена
241495-406	37	Монтажный блок для скрытого монтажа на фальшштене

Артикул	Страница	Описание
241503-001	12, 215	Противопожарная манжета REHAU для труб из сшитого полиэтилена
241525-405	32	Шумопоглощающий кожух RAUTITAN для настенных угольников, короткий / длинный
242303-003	187	Настенная розетка
242313-001	187	Напольная розетка
242353-001	189	Телескопическая трубка
242363-001	189	Щетка для мебели
242373-001	185	Удлинитель шланга
242383-001	189	Насадка для пылеудаления из швов
242393-001	189	Щетка для радиаторов
242403-001	190	Насадка для мебели
242413-001	190	Щетка для ковров
242453-001	191	Кронштейн для шланга
242473-001	200	Всасывающий шланг
242493-001	197	Декоративная решетка VACUCLEAN
242767-001	192	Крышка для оштукатуривания
243252-001	191	Сумка для хранения полного комплекта VACUCLEAN
243282-001	190	Сепаратор
243302-002	188	Настенная розетка
243352-001	192	Монтажная рама
243362-003	188	Розетка для открытого монтажа
243472-001	193	Кабель управления
243542-001	199	Ретранслятор
243552-001	200	Принимающее устройство
243558-002	196	Всасывающий отвод для подключения VACUCLEAN
243562-001	201	Радиопередатчик
243572-001	191	Контактные щетки VACUCLEAN
243576-001	192	Манжета для розетки
243582-001	188	Щелевая розетка Vac-Pap
243588-001	188	Настенная розетка
243598-001	188	Настенная розетка
243984-001	82	Шина RAUFIX 16/17/20 с гарпун-дюбелем
244210-001	114	Проходной вентиль DV
244220-001	114	Проходной вентиль DV
244230-001	114	Проходной вентиль DV
244240-001	114	Трехходовой вентиль MV
244248-002	82, 122, 125, 130	Шина RAUFIX 16/17/20 с гарпун-дюбелем
244250-001	114	Трехходовой вентиль MV
244260-001	114	Трехходовой вентиль MV
244360-001	98	Терморегулирующая станция для коллектора TRS-V
244370-001	99	Терморегулирующая станция TRS-20
244380-001	105	Сервопривод GLT
244410-001	53, 95	Встроенный распределительный шкаф
244420-001	53, 95	Встроенный распределительный шкаф
244430-001	53, 95	Встроенный распределительный шкаф
244440-001	53, 95	Встроенный распределительный шкаф
244450-001	53, 95	Встроенный распределительный шкаф
244460-001	53, 96	Приставной распределительный шкаф для открытого монтажа
244470-001	53, 96	Приставной распределительный шкаф для открытого монтажа
244480-001	53, 96	Приставной распределительный шкаф для открытого монтажа
244490-001	53, 96	Приставной распределительный шкаф для открытого монтажа
244500-001	53, 96	Приставной распределительный шкаф для открытого монтажа

Артикул	Страница	Описание
244530-001	103	Дополнительный модуль для терморегуляторов
244540-001	103	Дополнительный модуль для сервоприводов
244550-001	103	Дополнительный модуль для терморегуляторов
244560-001	103	Дополнительный модуль для сервоприводов
244571-001	152	Расширительные насадки системы RO
244581-001	152	Расширительные насадки системы RO
244591-001	152	Расширительные насадки системы RO
244601-001	152	Расширительные насадки системы RO
244611-001	153	Расширительный наконечник для H2, A-light, A-light2, A2, A3, E3
244621-001	146	RAUTOOL K14 x 1,5, механический
244690-002	105	Дистанционное управление
244700-002	106	Клеммная колодка для радиуправления
245577-001	186	Базовый комплект VACUCLEAN K
246014-001	82	Шина RAUFIX 16/17/20 без гарпун-дюбеля
246024-001	76	Муфта соединительная равнопроходная
246034-001	75	Надвижная гильза
246044-001	93	Резьбозажимное соединение
246599-001	116	Опалубочный футляр
246609-001	132	Промышленный коллектор REHAU 1 1/4" с шаровыми кранами на подающей линии
246619-001	132	Промышленный коллектор REHAU 1 1/4" с шаровыми кранами на подающей линии
246629-001	132	Промышленный коллектор REHAU 1 1/4" с шаровыми кранами на подающей линии
246639-001	132	Промышленный коллектор REHAU 1 1/4" с шаровыми кранами на подающей линии
246649-001	132	Промышленный коллектор REHAU 1 1/4" с шаровыми кранами на подающей линии
246659-001	132	Промышленный коллектор REHAU 1 1/4" с шаровыми кранами на подающей линии
246669-001	132	Промышленный коллектор REHAU 1 1/4" с шаровыми кранами на подающей линии
246679-001	132	Промышленный коллектор REHAU 1 1/4" с шаровыми кранами на подающей линии
246689-001	132	Промышленный коллектор REHAU 1 1/4" с шаровыми кранами на подающей линии
246699-001	132	Промышленный коллектор REHAU 1 1/4" с шаровыми кранами на подающей линии
246709-001	132	Промышленный коллектор REHAU 1 1/4" с шаровыми кранами на подающей линии
246869-001	120	Защитная лента
246879-001	118	Манометр
246889-001	119	Ниппельный разъем для сжатого воздуха
246899-001	117	Проволочная обвязка для ВКТ-модулей
247464-001	154	Ножницы трубрезные для резки полимерных и/или металлопластиковых труб без заусенцев до типоразмера 40 мм
247474-001	154	Ножницы трубрезные для резки полимерных и/или металлопластиковых труб без заусенцев до типоразмера 40 мм
247484-001	156	Пружинный вкладыш для выгиба труб RAUTITAN stabil
247494-001	156	Пружинный вкладыш для выгиба труб RAUTITAN stabil
247504-001	153	Универсальный расширительный наконечник системы RO для H2, A-light, A-light2, A2, A3, E2, E3
247524-003	150	Сменный комплект 16-32 stabil
247644-001	153	Расширительный наконечник 40 x 6,0 stabil для RAUTOOL H2, A-light, A-light2, A2, A3, E2, E3
247820-001	134	Набор шаровых кранов для подключения к промышленному коллектору 1"
247830-001	134	Набор шаровых кранов для подключения к промышленному коллектору 1"
248431-001	151	Сменный комплект для гидравлического расширения труб 17 x 2,0-32 x 2,9 для RAUTOOL E2, A2, A3, E3
248760-001	133	Промышленный коллектор REHAU 1 1/2", евроконус для подключения труб 17 x 2,0 и 20 x 2,0
248770-001	133	Промышленный коллектор REHAU 1 1/2", евроконус для подключения труб 17 x 2,0 и 20 x 2,0
248780-001	133	Промышленный коллектор REHAU 1 1/2", евроконус для подключения труб 17 x 2,0 и 20 x 2,0
248790-001	133	Промышленный коллектор REHAU 1 1/2", евроконус для подключения труб 17 x 2,0 и 20 x 2,0
248800-001	133	Промышленный коллектор REHAU 1 1/2", евроконус для подключения труб 17 x 2,0 и 20 x 2,0
248810-001	133	Промышленный коллектор REHAU 1 1/2", евроконус для подключения труб 17 x 2,0 и 20 x 2,0
248820-001	133	Промышленный коллектор REHAU 1 1/2", евроконус для подключения труб 17 x 2,0 и 20 x 2,0
248830-001	133	Промышленный коллектор REHAU 1 1/2", евроконус для подключения труб 17 x 2,0 и 20 x 2,0

Артикул	Страница	Описание
248840-001	133	Промышленный коллектор REHAU 1 1/2", евроконус для подключения труб 17 x 2,0 и 20 x 2,0
248850-001	133	Промышленный коллектор REHAU 1 1/2", евроконус для подключения труб 17 x 2,0 и 20 x 2,0
248860-001	133	Промышленный коллектор REHAU 1 1/2", евроконус для подключения труб 17 x 2,0 и 20 x 2,0
248870-001	134	Промышленный коллектор REHAU, резьбозажимные соединения для труб 25 x 2,3
248880-001	134	Промышленный коллектор REHAU, резьбозажимные соединения для труб 25 x 2,3
248890-001	134	Промышленный коллектор REHAU, резьбозажимные соединения для труб 25 x 2,3
248900-001	134	Промышленный коллектор REHAU, резьбозажимные соединения для труб 25 x 2,3
248910-001	134	Промышленный коллектор REHAU, резьбозажимные соединения для труб 25 x 2,3
248920-001	134	Промышленный коллектор REHAU, резьбозажимные соединения для труб 25 x 2,3
248930-001	134	Промышленный коллектор REHAU, резьбозажимные соединения для труб 25 x 2,3
248940-001	134	Промышленный коллектор REHAU, резьбозажимные соединения для труб 25 x 2,3
248950-001	134	Промышленный коллектор REHAU, резьбозажимные соединения для труб 25 x 2,3
248960-001	134	Промышленный коллектор REHAU, резьбозажимные соединения для труб 25 x 2,3
248970-001	134	Промышленный коллектор REHAU, резьбозажимные соединения для труб 25 x 2,3
249097-001	76	Муфта соединительная переходная
249107-001	77	Тройник с уменьшенным боковым проходом
249137-001	103	Клеммная колодка
249147-001	103	Клеммная колодка
249157-001	104	Насосный модуль
249167-001	104	Насосный модуль
249177-001	104	Таймер модуль
249287-001	113	Контроллер точки росы TPW
249460-150	65	Заглушка для канала RAUSOLO левая
249470-100	65	Заглушка для канала RAUSOLO левая
249480-100	65	Заглушка для канала RAUSOLO левая
249490-150	66	Заглушка для канала RAUSOLO правая
249500-100	66	Заглушка для канала RAUSOLO правая
249510-100	66	Заглушка для канала RAUSOLO правая
249520-150	66	Внутренний угол RAUSOLO
249530-100	66	Внутренний угол RAUSOLO
249540-100	66	Внутренний угол RAUSOLO
249550-150	66	Внешний угол RAUSOLO
249560-100	66	Внешний угол RAUSOLO
249570-100	66	Внешний угол RAUSOLO
249580-150	67	Соединительная накладка для канала RAUSOLO
249590-100	67	Соединительная накладка для канала RAUSOLO
249600-100	67	Соединительная накладка для канала RAUSOLO
249647-001	118	Быстрый разъем с запорным устройством для сжатого воздуха
249657-001	118	Быстрый разъем с запорным устройством для сжатого воздуха
249810-002	194	Шумоглушитель для удаляемого воздуха
249850-001	187	Настенная розетка
249900-002	201	Модуль управления
250277-002	76, 120	Муфта соединительная равнопроходная
250287-002	77	Тройник равнопроходный
250297-002	75, 120	Надвижная гильза
250307-002	123, 126, 130	Надвижная гильза
250307-002	75, 120	Надвижная гильза
250317-002	76, 120, 123, 126, 130	Муфта соединительная равнопроходная
250607-002	93, 134	Резьбозажимное соединение
250617-002	93, 134	Резьбозажимное соединение

Артикул	Страница	Описание
250627-002	92	Распределительный коллектор
250637-002	92	Распределительный коллектор
250647-002	92	Распределительный коллектор
250657-002	92	Распределительный коллектор
250667-002	92	Распределительный коллектор
250677-002	92	Распределительный коллектор
250687-002	92	Распределительный коллектор
250697-002	92	Распределительный коллектор
250707-002	92	Распределительный коллектор
250717-002	92	Распределительный коллектор
250727-002	92	Распределительный коллектор
253439-002	76	Переходник с наружной резьбой
253529-002	77, 131	Тройник REHAU равнопроходный
253539-002	77, 131	Тройник REHAU с уменьшенным боковым проходом
253559-002	77, 131	Тройник REHAU с уменьшенным боковым и торцевым проходами
253569-002	77	Тройник с уменьшенным боковым проходом
256054-003	82, 85	Защитная пленка
256324-005	84	Арматурная сетка RM 100
256344-007	84	Проволочная обвязка
256374-003	89	Присадка для добавления в стяжку «Р»
257249-002	56	Фиксатор поворота 90°
257259-002	155	Запрессовочные тиски для RAUTOOL H2, A-light, A-light2, A2, A3, E2
257266-002	8	Тройник RAUTITAN MX, с уменьшенным боковым и торцевым проходом
257296-002	8	Тройник RAUTITAN MX, с увеличенным боковым проходом
257304-003	85, 117	Приспособление для закручивания проволочной обвязки
257306-002	8	Тройник RAUTITAN MX, с увеличенным боковым проходом
257316-002	8	Тройник RAUTITAN MX, с увеличенным боковым проходом
257326-002	8	Тройник RAUTITAN MX, с увеличенным боковым проходом
257336-002	23	Переходник комбинированный RAUTITAN MX, с наружной резьбой и под пайку медных труб
257356-002	9	Муфта соединительная RAUTITAN MX, переходная
257366-002	9	Муфта соединительная RAUTITAN MX, переходная
257376-003	9	Муфта соединительная RAUTITAN MX, переходная
257378-002	55	Крюки с дюбелем
257388-002	55	Крюки с дюбелем
258196-002	8	Тройник RAUTITAN MX, с уменьшенным боковым и торцевым проходом
258206-002	19	Тройник RAUTITAN MX с внутренней резьбой на боковом проходе
258408-002	56	Фиксатор поворота 90°
258798-002	56	Фиксатор поворота 90°
258817-002	76	Переходник с наружной резьбой
258827-002	76	Переходник с наружной резьбой
258857-002	77	Тройник с уменьшенным боковым и торцевым проходом
258867-002	77	Тройник с уменьшенным боковым проходом
258877-002	77	Тройник равнопроходный
258897-002	77	Угольник 90°
258907-002	77	Угольник 90°
259049-002	155	Запрессовочные тиски для RAUTOOL H2, A-light, A-light2, A2, A3, E2, E3
259187-002	76, 123, 126, 130	Муфта соединительная равнопроходная
259197-002	75, 123, 126, 130	Надвижная гильза
259268-001	82, 127	Гарлун-скоба
259335-002	8	Тройник RAUTITAN PX, равнопроходный
259345-002	8	Тройник RAUTITAN PX, равнопроходный

Артикул	Страница	Описание
259355-002	8	Тройник RAUTITAN PX, равнопроходный
259365-002	8	Тройник RAUTITAN MX, с уменьшенным боковым проходом
259375-002	8	Тройник RAUTITAN MX, с уменьшенным боковым проходом
259385-002	8	Тройник RAUTITAN MX, с уменьшенным боковым проходом
259395-002	8	Тройник RAUTITAN MX, с уменьшенным торцевым проходом
259405-002	8	Тройник RAUTITAN MX, с уменьшенным торцевым проходом
259415-002	8	Тройник RAUTITAN MX, с уменьшенным торцевым проходом
259425-002	8	Тройник RAUTITAN MX, с уменьшенным боковым и торцевым проходом
259435-002	8	Тройник RAUTITAN MX, с уменьшенным боковым и торцевым проходом
259445-002	8	Тройник RAUTITAN MX, с уменьшенным боковым и торцевым проходом
259449-002	77, 131	Угольник REHAU 90°
259455-002	9	Муфта соединительная RAUTITAN MX, равнопроходная
259459-002	76	Муфта соединительная переходная
259465-002	9	Муфта соединительная RAUTITAN MX, равнопроходная
259469-002	76	Муфта соединительная переходная
259475-002	9	Муфта соединительная RAUTITAN MX, равнопроходная
259505-002	23	Переходник комбинированный RAUTITAN MX, с наружной резьбой и под пайку медных труб
259515-002	24	Переходник RAUTITAN MX с внутренней резьбой
259525-002	24	Переходник RAUTITAN MX с внутренней резьбой
259535-002	24	Переходник RAUTITAN MX с внутренней резьбой
259605-002	8	Надвижная гильза RAUTITAN MX
259615-002	8	Надвижная гильза RAUTITAN MX
259625-402	8	Надвижная гильза RAUTITAN MX
260108-001	114	Барaban для теплой укладки труб на строительной площадке
261053-001	77	Тройник равнопроходный
261103-001	77	Угольник 90°
261113-001	76	Муфта соединительная переходная
261123-001	76	Муфта соединительная равнопроходная
261143-001	76	Переходник с наружной резьбой
261153-001	56	Фиксатор поворота 90°
261163-001	77	Тройник с уменьшенным боковым проходом
261313-001	49	Присоединительная трубка для подключения отопительного прибора с наружной резьбой
261665-001	89	Присадка для добавления в стяжку «MINI»
261949-001	90	Клейкая лента
261959-001	90	Машинка для нанесения клейкой ленты
262093-001	80	Крепление труб с помощью гарпун-скоб
262363-001	80	Крепление труб с помощью гарпун-скоб
262373-002	81	Гарпун-скобы для крепления труб 20 мм
262393-001	80	Крепление труб с помощью гарпун-скоб
264011-001	127	Теплоизоляционная плита с вырезами
264061-001	46	Монтажный блок
264071-001	46	Проставка для монтажного блока
264121-001	40	Набор кронштейнов для распределительных гребенок
264411-002	88	Профилированная отстенная изоляция
265471-001	89	Полимерные волокна
265709-001	55	Крюки с дюбелем
265729-001	56	Фиксатор поворота 45°
265879-001	55	Комплект для подключения отопительного прибора
266210-001	123, 126, 130	Шина RAILFIX 25
266242-001	43	Трубка Г-образная RAUTITAN для подключения к отопительному прибору
266252-001	43	Трубка Г-образная RAUTITAN для подключения к отопительному прибору

Артикул	Страница	Описание
266262-001	43	Трубка Г-образная RAUTITAN для подключения к отопительному прибору
266272-001	43	Трубка Г-образная RAUTITAN для подключения к отопительному прибору
266282-001	44	Трубка Т-образная RAUTITAN для подключения к отопительному прибору
266292-001	44	Трубка Т-образная RAUTITAN для подключения к отопительному прибору
266302-001	44	Трубка Т-образная RAUTITAN для подключения к отопительному прибору
266312-001	44	Трубка Т-образная RAUTITAN для подключения к отопительному прибору
266322-401	48	Одноплоскостная крестовина RAUTITAN
266332-401	48	Одноплоскостная крестовина RAUTITAN
266342-401	48	Одноплоскостная крестовина RAUTITAN
266352-001	51	Резьбозажимные соединения RAUTITAN flex
266362-001	51	Резьбозажимные соединения RAUTITAN flex
266372-001	43	Комплект Г-образных трубок RAUTITAN для подключения к отопительному прибору, с фиксирующим уголком
266392-001	43	Комплект Г-образных трубок RAUTITAN для подключения к отопительному прибору, с фиксирующим уголком
266412-001	44	Комплект Г-образных трубок RAUTITAN CuMs для подключения к отопительному прибору с фиксирующим уголком
266452-001	51	Комплект резьбозажимных соединений RAUTITAN stabil
266462-001	51	Комплект резьбозажимных соединений RAUTITAN stabil
268520-001	77, 131	Тройник REHAU с увеличенным боковым проходом
268550-001	77, 131	Тройник REHAU с уменьшенным торцевым проходом
268560-001	76	Переходник с наружной резьбой
268570-001	76	Переходник с наружной резьбой
268580-001	76, 131	Переходник REHAU с наружной резьбой
268624-001	56	Фиксатор поворота 45°
268630-001	151	Сменный комплект для механического расширения труб 17 x 2,0-32 x 2,9 для RAUTOOL H2, E2, A2, A3, E3
268634-001	56	Фиксатор поворота 45°
268644-001	56	Фиксатор поворота 45°
268674-001	56	Декоративная накладка
268724-001	85	Дюбель с цепочкой
268764-001	46, 152	Расширительная насадка для развальцовки присоединительных трубок из меди и нержавеющей стали 15 x 1,0 мм
268774-003	149	Сменный комплект M1 размеры 17-32
268974-002	101	Электронный терморегулятор для установки на цоколь II
269024-003	111	Трансформатор 24 В
269114-002	101	Электронный терморегулятор для установки на цоколь II
269242-001	52, 94	Комплект для установки теплосчетчика
269252-001	52, 94	Присоединительный угольник G1"
269262-001	51	Комплект шаровых кранов G1"
283722-002	45	Присоединительный блок RAUTITAN stabil
284902-001	54, 97	Встроенный распределительный шкаф 75 мм
284903-001	54, 97	Встроенный распределительный шкаф 75 мм
284907-001	54, 97	Встроенный распределительный шкаф 75 мм
285796-001	54, 97	Встроенный распределительный шкаф 75 мм
285806-001	96	Приставной распределительный шкаф для открытого монтажа
285816-001	95	Встроенный распределительный шкаф
286151-001	114	Барaban для холодной укладки труб на строительной площадке
286328-001	86	Дополнительная теплоизоляция PS 20
287193-001	22	Переходник RAUTITAN RX на пайку и запрессовку (медный сплав)
287196-001	22	Переходник RAUTITAN RX на пайку и запрессовку (медный сплав)
288801-001	83	Отстенная изоляция 80 мм
289907-001	55	Монтажный шаблон REHAU с воздухоотводчиком
352207-001	182	VACUCLEAN 2000
352208-001	182	VACUCLEAN 3000
352209-001	182	VACUCLEAN 4000

Артикул	Страница	Описание
352212-001	184	Базовый комплект для пылеудаления
352214-001	190	Комбинированная насадка (переключаемая)
352215-001	191	Патронный фильтр
352216-001	185	Всасывающий шланг
352352-002	184	Базовый комплект для пылеудаления VACUCLEAN K
724448-100	85, 117, 122, 129	Ремешок для обвязки
726061-100	64	Клипса прижимная для отопительных труб
726444-100	68	Основание канала RAUDUO
726994-100	65	Основание канала RAUSOLO
727594-100	68	Крышка канала RAUDUO
727614-150	69	Заглушка для канала RAUDUO правая
727624-150	69	Заглушка для канала RAUDUO левая
727634-150	70	Соединительная накладка для канала RAUDUO
727644-150	69	Внутренний угол RAUDUO
727654-150	69	Внешний угол RAUDUO
733633-100	65	Крышка канала с уплотнительной манжетой RAUSOLO
733643-100	65	Крышка канала с уплотнительной манжетой RAUSOLO
733653-100	65	Крышка канала с уплотнительной манжетой RAUSOLO
733890-100	68	Крышка канала с уплотнительной манжетой RAUDUO
256374-003	89	Присадка для добавления в стяжку «P»
257249-002	56	Фиксатор поворота 90°
257259-002	155	Запрессовочные тиски для RAUTOOL H2, A-light, A-light2, A2, A3, E2, E3
257266-002	8	Тройник RAUTITAN MX, с уменьшенным боковым и торцевым проходом
257296-002	8	Тройник RAUTITAN MX, с увеличенным боковым проходом
257304-003	85, 117	Приспособление для закручивания проволочной обвязки
257306-002	8	Тройник RAUTITAN MX, с увеличенным боковым проходом
257314-003	56	Насос для гидравлического испытания
257316-002	8	Тройник RAUTITAN MX, с увеличенным боковым проходом
257326-002	8	Тройник RAUTITAN MX, с увеличенным боковым проходом
257336-002	23	Переходник комбинированный RAUTITAN MX, с наружной резьбой и под пайку медных труб
257356-002	9	Муфта соединительная RAUTITAN MX, переходная
257366-002	9	Муфта соединительная RAUTITAN MX, переходная
257376-003	9	Муфта соединительная RAUTITAN MX, переходная
257378-002	55	Крюки с дюбелем
257388-002	55	Крюки с дюбелем
258196-002	8	Тройник RAUTITAN MX, с уменьшенным боковым и торцевым проходом
258206-002	19	Тройник RAUTITAN MX с внутренней резьбой на боковом проходе
258408-002	56	Фиксатор поворота 90°
258798-002	56	Фиксатор поворота 90°
258817-002	76	Переходник с наружной резьбой
258827-002	76	Переходник с наружной резьбой
258857-002	77	Тройник с уменьшенным боковым и торцевым проходом
258867-002	77	Тройник с уменьшенным боковым проходом
258877-002	77	Тройник равнопроходный
258897-002	77	Угольник 90°
258907-002	77	Угольник 90°
259049-002	157	Запрессовочные тиски для RAUTOOL H2, A-light, A-light2, A2, A3, E2
259187-002	76, 123, 126, 130	Муфта соединительная равнопроходная
259197-002	75, 123, 126, 130	Надвижная гильза
259268-001	82, 127	Гарпун-скоба
259335-002	8	Тройник RAUTITAN PX, равнопроходный

Артикул	Страница	Описание
259345-002	8	Тройник RAUTITAN PX, равнопроходный
259355-002	8	Тройник RAUTITAN PX, равнопроходный
259365-002	8	Тройник RAUTITAN MX, с уменьшенным боковым проходом
259375-002	8	Тройник RAUTITAN MX, с уменьшенным боковым проходом
259385-002	8	Тройник RAUTITAN MX, с уменьшенным боковым проходом
259395-002	8	Тройник RAUTITAN MX, с уменьшенным торцевым проходом
259405-002	8	Тройник RAUTITAN MX, с уменьшенным торцевым проходом
259415-002	8	Тройник RAUTITAN MX, с уменьшенным торцевым проходом
259425-002	8	Тройник RAUTITAN MX, с уменьшенным боковым и торцевым проходом
259435-002	8	Тройник RAUTITAN MX, с уменьшенным боковым и торцевым проходом
259445-002	8	Тройник RAUTITAN MX, с уменьшенным боковым и торцевым проходом
259449-002	77, 131	Угольник RENAУ 90°
259455-002	9	Муфта соединительная RAUTITAN MX, равнопроходная
259459-002	76	Муфта соединительная переходная
259465-002	9	Муфта соединительная RAUTITAN MX, равнопроходная
259469-002	76	Муфта соединительная переходная
259475-002	9	Муфта соединительная RAUTITAN MX, равнопроходная
259505-002	23	Переходник комбинированный RAUTITAN MX, с наружной резьбой и под пайку медных труб
259515-002	24	Переходник RAUTITAN MX с внутренней резьбой
259525-002	24	Переходник RAUTITAN MX с внутренней резьбой
259535-002	24	Переходник RAUTITAN MX с внутренней резьбой
259605-002	8	Надвижная гильза RAUTITAN MX
259615-002	8	Надвижная гильза RAUTITAN MX
259625-402	8	Надвижная гильза RAUTITAN MX
260108-001	114	Барабан для теплой укладки труб на строительной площадке
261053-001	77	Тройник равнопроходный
261103-001	77	Угольник 90°
261113-001	76	Муфта соединительная переходная
261123-001	76	Муфта соединительная равнопроходная
261143-001	76	Переходник с наружной резьбой
261153-001	56	Фиксатор поворота 90°
261163-001	77	Тройник с уменьшенным боковым проходом
261313-001	49	Присоединительная трубка для подключения отопительного прибора с наружной резьбой
261665-001	89	Присадка для добавления в стяжку «MINI»
261949-001	90	Клейкая лента
261959-001	90	Машинка для нанесения клейкой ленты
262093-001	80	Крепление труб с помощью гарпун-скоб
262363-001	80	Крепление труб с помощью гарпун-скоб
262373-002	81	Гарпун-скобы для крепления труб 20 мм
262393-001	80	Крепление труб с помощью гарпун-скоб
264011-001	127	Теплоизоляционная плита с вырезами
264061-001	46	Монтажный блок
264071-001	46	Проставка для монтажного блока
264121-001	40	Набор кронштейнов для распределительных гребенок
264411-002	88	Профилированная отстенная изоляция
265471-001	89	Полимерные волокна
265709-001	55	Крюки с дюбелем
265729-001	56	Фиксатор поворота 45°
265879-001	55	Комплект для подключения отопительного прибора
266210-001	123, 126, 130	Шина RAILFIX 25
266242-001	43	Трубка Г-образная RAUTITAN для подключения к отопительному прибору

Артикул	Страница	Описание
266252-001	43	Трубка Г-образная RAUTITAN для подключения к отопительному прибору
266262-001	43	Трубка Г-образная RAUTITAN для подключения к отопительному прибору
266272-001	43	Трубка Г-образная RAUTITAN для подключения к отопительному прибору
266282-001	44	Трубка Т-образная RAUTITAN для подключения к отопительному прибору
266292-001	44	Трубка Т-образная RAUTITAN для подключения к отопительному прибору
266302-001	44	Трубка Т-образная RAUTITAN для подключения к отопительному прибору
266312-001	44	Трубка Т-образная RAUTITAN для подключения к отопительному прибору
266322-401	48	Одноплоскостная крестовина RAUTITAN
266332-401	48	Одноплоскостная крестовина RAUTITAN
266342-401	48	Одноплоскостная крестовина RAUTITAN
266352-001	51	Резьбозажимные соединения RAUTITAN flex
266362-001	51	Резьбозажимные соединения RAUTITAN flex
266372-001	43	Комплект Г-образных трубок RAUTITAN для подключения к отопительному прибору, с фиксирующим уголком
266392-001	43	Комплект Г-образных трубок RAUTITAN для подключения к отопительному прибору, с фиксирующим уголком
266412-001	44	Комплект Г-образных трубок RAUTITAN CuMs для подключения к отопительному прибору с фиксирующим уголком
266452-001	51	Комплект резьбозажимных соединений RAUTITAN stabil
266462-001	51	Комплект резьбозажимных соединений RAUTITAN stabil
268520-001	77, 131	Тройник REHAU с увеличенным боковым проходом
268550-001	77, 131	Тройник REHAU с уменьшенным торцевым проходом
268560-001	76	Переходник с наружной резьбой
268570-001	76	Переходник с наружной резьбой
268580-001	76, 131	Переходник REHAU с наружной резьбой
268624-001	56	Фиксатор поворота 45°
268630-001	153	Сменный комплект для механического расширения труб 17 x 2,0-32 x 2,9 для RAUTOOL H2, E2, A2
268634-001	56	Фиксатор поворота 45°
268644-001	56	Фиксатор поворота 45°
268674-001	56	Декоративная накладка
268724-001	85	Дюбель с цепочкой
268764-001	46, 152	Расширительная насадка для развальцовки присоединительных трубок из меди и нержавеющей стали 15 x 1,0 мм
268774-003	149	Сменный комплект M1 размеры 17-32
268974-002	101	Электронный терморегулятор для установки на цоколь II
269024-003	111	Трансформатор 24 В
269114-002	101	Электронный терморегулятор для установки на цоколь II
269242-001	52, 94	Комплект для установки теплосчетчика
269252-001	52, 95	Присоединительный угольник G1"
269262-001	51	Комплект шаровых кранов G1"
283722-002	45	Присоединительный блок RAUTITAN stabil
284902-001	54, 97	Встроенный распределительный шкаф 75 мм
284903-001	54, 97	Встроенный распределительный шкаф 75 мм
284907-001	54, 97	Встроенный распределительный шкаф 75 мм
285796-001	54, 97	Встроенный распределительный шкаф 75 мм
285806-001	96	Приставной распределительный шкаф для открытого монтажа
285816-001	95	Встроенный распределительный шкаф
286151-001	114	Барaban для холодной укладки труб на строительной площадке
286328-001	86	Дополнительная теплоизоляция PS 20
287193-001	22	Переходник RAUTITAN RX на пайку и запрессовку (медный сплав)
287196-001	22	Переходник RAUTITAN RX на пайку и запрессовку (медный сплав)
288801-001	83	Отстенная изоляция 80 мм
289907-001	55	Монтажный шаблон REHAU с воздухоотводчиком
296878-001	45	Присоединительный блок RAUTITAN stabil
352207-001	182	VACUCLEAN 2000

Артикул	Страница	Описание
352208-001	182	VACUCLEAN 3000
352209-001	182	VACUCLEAN 4000
352212-001	184	Базовый комплект для пылеудаления
352214-001	190	Комбинированная насадка (переключаемая)
352215-001	191	Патронный фильтр
352216-001	185	Всасывающий шланг
352352-002	186	Базовый комплект для пылеудаления VACUCLEAN K
724448-100	85, 117, 122, 129	Ремешок для обвязки
726061-100	64	Клипса прижимная для отопительных труб
726444-100	68	Основание канала RAUDUO
726994-100	65	Основание канала RAUSOLO
727594-100	68	Крышка канала RAUDUO
727614-150	69	Заглушка для канала RAUDUO правая
727624-150	69	Заглушка для канала RAUDUO левая
727634-150	70	Соединительная накладка для канала RAUDUO
727644-150	69	Внутренний угол RAUDUO
727654-150	69	Внешний угол RAUDUO
733633-100	65	Крышка канала с уплотнительной манжетой RAUSOLO
733643-100	65	Крышка канала с уплотнительной манжетой RAUSOLO
733653-100	65	Крышка канала с уплотнительной манжетой RAUSOLO
733890-100	68	Крышка канала с уплотнительной манжетой RAUDUO

УСЛОВИЯ ПОСТАВКИ И ОПЛАТЫ ТОВАРОВ

1. Термины и понятия:

Приведенные ниже термины и понятия, используемые в настоящем Прайс-листе, имеют следующее значение:

- 1.1 **Поставщик** – ООО «РЕХАУ».
- 1.2 **Покупатель** – индивидуальный предприниматель или юридическое лицо, приобретающее у Поставщика Товары, указанные в настоящем Прайс-листе, для использования в предпринимательской деятельности или в иных целях, не связанных с личным, семейным, домашним и иным подобным использованием.
- 1.3 **Товар (товары)** – товары, указанные Поставщиком в настоящем Прайс-листе Поставщика.
- 1.4 **Заказ** – согласованный Сторонами в письменной форме, в том числе по электронной почте или в клиентском портале Поставщика в сети Интернет www.rehau.ru, документ, содержащий следующие условия:
 - номер и дата Заказа;
 - наименование Товара согласно Прайс-листу Поставщика;
 - единица Товара согласно Прайс-листу Поставщика;
 - количество единиц Товара;
 - ориентировочный срок поставки;
 - условия доставки Товара: выборка Товара Покупателем на складе Поставщика, расположенном по адресу, согласованному Сторонами в Заказе, или доставка Товара Поставщиком на склад Покупателя, расположенного по адресу, согласованному Сторонами в Заказе;
 - место передачи Товара Покупателю.
- 1.5 **Уведомление о поставке** – документ, направляемый Поставщиком Покупателю в письменной форме, в том числе по электронной почте, содержащий следующие условия:
 - номер и дата Уведомления;
 - количество единиц Товара;
 - место передачи Товара Покупателю;
 - дата передачи Товара Покупателю.

2. Условия поставки

- 2.1. Поставщик обязуется передать Покупателю Товары, указанные в согласованных Сторонами Заказах, в месте передачи Товара Покупателю, согласованном Сторонами в Заказе, в течение 5 (пяти) календарных дней с момента направления Поставщиком Покупателю Уведомления о поставке, указанного в п. 1.5. настоящих *Условий поставки и оплаты Товаров*, при условии поступления на расчетный счет Поставщика 100% стоимости данного Товара, а также стоимости доставки Товара в том случае, если Сторонами в Заказе согласована доставка Товара Поставщиком на склад Покупателя, а Покупатель обязуется принять этот Товар в указанный в Уведомлении о поставке срок.
- 2.2. При получении Уведомления о поставке Покупатель обязуется ознакомиться с ним и осуществить все действия, необходимые для приемки товаров в соответствии с Уведомлением о поставке.
- 2.3. Покупатель обязуется в течение 2 (двух) календарных дней с момента получения Покупателем Уведомления о поставке направить Поставщику в письменной форме, в том числе по электронной почте, подтверждение о его получении.
- 2.4. В случае производственной необходимости Поставщик вправе в одностороннем порядке вносить изменения в Уведомление о поставке. В случае внесения Поставщиком таких изменений он направляет Покупателю новое Уведомление о поставке. С момента направления Поставщиком нового Уведомления о поставке предыдущее Уведомление о поставке утрачивает силу.
- 2.5. Право собственности на товары переходит от Поставщика к Покупателю в момент передачи товаров Покупателю. Момент передачи товаров фиксируется подписью уполномоченного представителя Покупателя в товаросопроводительном документе (товарной накладной или товарно-транспортной накладной). Риск случайной гибели или случайного повреждения товаров переходит к Покупателю в момент, когда Поставщик считается исполнившим свою обязанность по передаче товаров Покупателю.

3. Условия оплаты Товаров

- 3.1. Оплата Товаров производится Покупателем по ценам, указанным в действующем на дату согласования обеими Сторонами Заказа Прайс-листе Поставщика, утверждаемом Поставщиком в одностороннем порядке.
- 3.2. Поставщик вправе в одностороннем порядке изменить цены, указанные в Прайс-листе Поставщика. Цены на Товары, указанные в согласованном Сторонами Заказе, не могут быть изменены Поставщиком.
- 3.3. Оплата товаров осуществляется путем перечисления Покупателем на расчетный счет Поставщика 100% стоимости товаров, указанной в согласованном Сторонами Заказе, в течение 5 (пяти) календарных дней с даты выставления Поставщиком счета.
- 3.4. В том случае, если Сторонами в Заказе согласована доставка Товара Поставщиком на склад Покупателя, расположенный по адресу, указанному

в Заказе, то Покупатель обязуется одновременно с оплатой Товара оплатить стоимость доставки Товара в размере, указанном в выставленном Поставщиком счете.

- 3.5. Оплата товаров производится в рублях по курсу ЦБ РФ на дату выставления Поставщиком счета.
- 3.6. Датой оплаты товара считается дата поступления денежных средств на расчетный счет Поставщика.

4. Качество Товаров

- 4.1. При транспортировке, хранении, применении, монтаже и эксплуатации товаров Покупатель обязуется выполнять требования к транспортировке, хранению, применению, монтажу и эксплуатации товаров, указанные в технической информации Поставщика. Оплачивая выставленный Поставщиком счет, Покупатель подтверждает, что Покупатель ознакомлен с технической информацией Поставщика. В случае реализации товаров Покупателем третьим лицам Покупатель обязуется ознакомить данных третьих лиц с технической информацией Поставщика, указанной в настоящем пункте *Условий о поставке и оплате Товаров*.
- 4.2. Качество товара в момент передачи Покупателю должно соответствовать ГОСТ 18599-2001, 15763-91 и СНиП 41-01-2003, 2.04.01-85*, в той части, которая не противоречит настоящему Договору, в том числе пп. 4.2, 4.3, 4.4 настоящих *Условий о поставке и оплате Товаров*, и отвечать этим требованиям в пределах установленного гарантийного срока на товар. Гарантийный срок на товар составляет 12 (двенадцать) месяцев с момента передачи товара Поставщиком Покупателю.
- 4.3. Напорные трубы из полиэтилена должны соответствовать характеристикам, представленным в ГОСТ Р 52 134-2003, ГОСТ 22689 – 89.
- 4.4. Детали резьбовых соединений трубопроводов должны соответствовать требованиями ГОСТ'a 15763-91.
- 4.5. Претензии, связанные с недостатками качества товара, которые могли быть обнаружены Покупателем при приемке товара, а также претензии, связанные с количеством, ассортиментом, комплектностью товара и иные претензии, связанные с неисполнением или ненадлежащим исполнением Поставщиком обязательств по поставке Товара, могут быть предъявлены Покупателем в течение 7 (семи) календарных дней с момента передачи товара Покупателю, только в том случае, если в товарной накладной или товарно-транспортной накладной была сделана соответствующая запись и был составлен соответствующий акт. В противном случае Покупатель лишается права предъявлять претензии Поставщику по вышеуказанным основаниям.
- 4.6. Претензии, связанные с недостатками качества товара, которые не могли быть обнаружены при приемке товара, должны быть предъявлены Покупателем в течение 7 (семи) календарных дней после обнаружения указанных недостатков, но не позднее истечения гарантийного срока на товар, указанного в п. 4.2. настоящих *Условий о поставке и оплате Товаров*.
- 4.7. Покупатель обязан обеспечить хранение Товаров ненадлежащего качества в условиях, предотвращающих ухудшение качества Товаров и их смешение с другими однородными Товарами. Покупатель не вправе производить утилизацию, переупаковку или реализацию некачественного товара, в том числе поврежденного во время перевозки, до получения письменного разрешения от Поставщика.

5. Ответственность сторон

- 5.1. За неисполнение или ненадлежащее исполнение своих обязанностей Стороны несут ответственность, предусмотренную законодательством РФ и настоящими *Условиями поставки и оплаты Товаров* Поставщик, не исполнивший либо ненадлежащим образом исполнивший обязательства по поставке Товаров и иные обязательства, указанные в настоящих *Условиях поставки и оплаты Товаров*, несет ответственность только при наличии умысла. Упущенная выгода в любом случае возмещению не подлежит.
- 5.2. В случае несостоявшейся приемки Товара в установленный Поставщиком срок, произошедшей в результате отказа, уклонения Покупателя от приемки Товара, а также по иным причинам, произошедшим по обстоятельствам, за которые отвечает Покупатель, Покупатель обязуется в течение пяти рабочих дней с момента получения Покупателем требования Поставщика об уплате неустойки оплатить неустойку в размере 0,1 % от стоимости непринятого Покупателем Товара за каждый календарный день, начиная с даты неприемки Товара до даты приемки Товара Покупателем.
При этом Поставщик вправе, предварительно направив Покупателю уведомление любым доступным способом, в том числе по электронной почте, продать Товар третьим лицам или утилизировать Товар. В случае утилизации Поставщиком Товара Покупатель обязуется в течение 10 рабочих дней с момента получения письменного требования Поставщика перечислить Поставщику денежные средства в размере стоимости указанного Товара, а также стоимости проведенной Поставщиком утилизации Товара.
- 5.3. Любые споры и разногласия между сторонами, передаются на рассмотрение арбитражного суда города Москвы в соответствии с законодательством РФ.

6. Прочие положения

- 6.1. Покупатель не вправе передавать свои права и обязанности, вытекающие из отношений по поставке с Поставщиком, третьим лицам без письменного согласия Поставщика.
- 6.2. Настоящие Условия поставки и оплаты Товаров являются неотъемлемой частью Прайс-листа Поставщика.
- 6.3. В случае, если в договоре поставки, заключенном между Поставщиком и Покупателем (**далее: «Договор поставки»**), предусмотрены иные условия по сравнению с настоящими *Условиями поставки и оплаты Товаров*, в том числе в случае противоречий между положениями настоящих *Условий поставки и оплаты Товаров* и положениями Договора поставки, действуют и подлежат применению Сторонами положения Договора поставки.

Данный каталог «внутренние инженерные системы RENAУ 850310/4» вступает в силу с января 2011 года.

Для проектирования и монтажа просим пользоваться соответствующей технической информацией. Всю интересующую Вас информацию Вы можете получить, обратившись в ближайшее бюро по продажам фирмы RENAУ или на сайте www.rehau.ru.

Поставка продуктов RENAУ и расчет стоимости производится в соответствии с Вашими индивидуальными условиями поставки и расчетов, которые вы можете получить по запросу.

Авторские права на документ защищены. Вследствие этого, права на перевод, перепечатку, снятие копий, радиопередачи, воспроизведение на фотомеханических или других подобных средствах и хранение на носителях информации, сохраняются за RENAУ.

Масса и вес являются ориентировочными. RENAУ оставляет за собой право на изменения.



ООО RENAУ

ул. Угрешская 2, стр. 15
115088 **Москва**
Тел.: 495 / 6633388
Факс: 495 / 6633399

ООО RENAУ

пр. Шаумяна 10, корп. 1
195027 **Санкт-Петербург**
Тел.: 812 / 3266207; 812 / 3266208
Факс: 812 / 3266209

ООО RENAУ

пер. Мотальный 8, корп. С, оф. 112
Деловой Центр «Бугров Бизнес Парк»
603140 **Нижний Новгород**
Тел.: 831 / 4678078
Факс: 831 / 4678079

ООО RENAУ

ул. Красноармейская 1, под. 4
443010 **Самара**
Тел./факс: 846 / 2698058

ООО RENAУ

ул. Сибирский тракт 12, стр. 8, оф. 319
620100 **Екатеринбург**
Тел.: 343 / 2535305
Факс: 343 / 2535306

ООО RENAУ

ул. Малиновского 52, Е/229
344000 **Ростов-на-Дону**
Тел.: 863 / 2978444
Факс: 863 / 2998988

ООО RENAУ

ул. Дуси Ковальчук 260/2
630049 **Новосибирск**
Тел.: 383 / 2000353
Факс: 383 / 2209634

ООО RENAУ

ул. Леваневского 106
350002 **Краснодар**
Тел.: 861 / 2103636
Факс: 861 / 2740633

ООО RENAУ

пер. Спортивный 4, корп. Б, оф. 206, 205, 209
680007 **Хабаровск**
Тел.: 4212 / 415815
Факс: 4212 / 415816

■ KZ: Казахстан

ТОО RENAУ

ул. 22 Линия 45, 3 этаж
050060 **Алматы**
Тел.: +7 (727) 3941301
Факс: +7 (727) 3941304

■ GE: Грузия

ООО RENAУ

Пр. Давида Агмашенебели 154
0112 **Тбилиси**
Тел.: 99532 / 559909

■ BY: Беларусь

RENAУ AG+Co

пер. Козлова 7Г
220037 **Минск**
тел.: 0375 / 172 450209
факс: 0375 / 172 450173