

Товарная группа  
2.53/2.54



01/2008  
RUS

## **Воздушные завесы**

**UniLine 260**

**UniLine 380**

**Kassetten-UniLine**



## Инновационная, компетентная, интернациональная

За 35 лет своего существования семейная фирма K a m p m a n n GmbH выросла в международно-известную груп-

пу компаний. Системы Kamppmann для отопления, охлаждения и вентиляции занимают лидирующие позиции в различных сегментах рынка. Использование инновационных технологий и высочайшие стандарты качества гарантируют успех и в будущем.

Мы «держим руку на пульсе рынка» и владеем ноу-хау, полученными за 35 лет проектирования, производства и продаж. Все это в сочетании с большим опытом исследований и внедрения новых разработок является основой для постоянного совершенствования наших изделий. Сложившаяся конъюнктура позволяет нам в любое время предложить нашим клиентам оптимальный в техническом отношении продукт.

Фирма Kamppmann традиционно специализируется как на производстве широкого спектра серийных агрегатов, так и на специальных решениях с повышенными техническими и дизайнерскими требованиями. Наши специалисты тщательно изучают особенности каждого здания и разрабатывают эффективные индивидуальные системные решения. Широкая номенклатура продукции включает в себя как стандартное оборудование, так и оборудование, изготовленное по индивидуальному заказу.

На производстве широко используются самые высокие критерии качества. Продукция, продаваемая во всем мире, производится высококвалифицированным персоналом на трех заводах фирмы Kamppmann. Наивысшее качество продукции подтверждено различными сертификатами. Наши изделия отличаются гарантированной высокой теплопроизводительностью, соответствующей стандартам DIN EN. С 1996 года контроль качества соответствует требованиям TÜV (Союз Работников Технического Надзора) и стандарту DIN EN ISO 9001.

Покупатели ценят фирму Kamppmann за великолепный сервис. Инженеры и специалисты наших представительств, собственные замерщики и служба гарантийного обслуживания всегда готовы Вам помочь. Климатическое оборудование под маркой «Kamppmann» можно встретить по всему миру. Сеть наших представительств охватывает всю Германию и Европу.

В каталоге по воздушным завесам UniLine представлены предлагаемые нашей фирмой возможности. Ознакомьтесь с нашей продукцией и не стесняйтесь обращаться к нам за консультацией. Наша цель - предоставить Вам продукцию, до мельчайших деталей удовлетворяющую всем предъявляемым требованиям.

Наш продукт – хорошее самочувствие, качество – наш масштаб!

**Хендрик Кампманн  
(Hendrik Kamppmann)**  
Управляющий директор

**Петер Касс  
(Peter Kaß)**  
Коммерческий директор



### Воздушные завесы Завод Кампманн в Лингене

Friedrich-Ebert-Straße 128-130  
49811 Lingen (Ems)  
Tel. +49 591 7108-0  
Fax +49 591 7108-300



## 2.53/2.54 Воздушные завесы UniLine- универсальные и компактные

Оборудование, кожухи

Принадлежности

### Содержание

Товарная группа 2.53 Воздушная завеса UniLine 260/Kassetten-UniLine  
Товарная группа 2.54 Воздушная завеса UniLine 380



#### Описание/Принадлежности

Универсальные и компактные приборы для стандартного применения .....	4
Техническое обслуживание и монтаж воздушных завес UniLine 260/UniLine 380 .....	5
Техническое обслуживание и монтаж воздушной завесы Kassetten-UniLine .....	6
Принадлежности для воздушных завес UniLine 260/Kassetten-UniLine.....	7
Принадлежности для воздушной завесы UniLine 380 .....	8

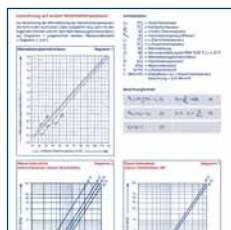
Описание/  
Принадлежности



#### Устройства регулирования

Принадлежности • Переключатели .....	9
Электрические подключения воздушных завес UniLine 260/Kassetten-UniLine • Каскадный модуль .....	10
Электрические подключения воздушной завесы UniLine 380 .....	11

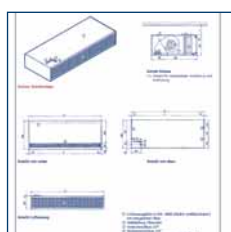
Устройства  
регулирования



#### Указания по проектированию

Перерасчет теплопроводности • Гидравлическое сопротивление .....	12
Примеры перерасчета .....	13

Указания по  
проектированию



#### Технические характеристики

Размеры воздушной завесы UniLine 260 .....	14
Размеры воздушной завесы Kassetten-UniLine .....	15
Размеры воздушной завесы UniLine 380 .....	16
Теплопроизводительность воздушных завес UniLine 260/Kassetten-UniLine • Типоразмер 10-25 .....	17-20
Теплопроизводительность воздушной завесы UniLine 260 • Типоразмер 30 .....	21
Теплопроизводительность воздушной завесы UniLine 380 • Типоразмер 20-25 .....	22-23

Технические  
характеристики



#### Бланки спецификации оборудования/заказа оборудования

Воздушная завеса UniLine 260 в кожухе • Принадлежности .....	24
Воздушная завеса Kassetten-UniLine в кожухе • Принадлежности .....	25
Воздушная завеса UniLine 380 в кожухе • Принадлежности .....	26
Принадлежности • Устройства регулирования .....	27
Принадлежности • Клапаны .....	28
Бланк заказа .....	29
Ваш контакт в компании Kampmann .....	30

Бланки специфика-  
ции/Заказа

Отпечатано на экологически чистой, отбеленной без использования хлора бумаге. Все права издательства защищены. Запрещается перепечатка всего издания или отдельных его фрагментов без разрешения издательства. Компания сохраняет за собой право на внесение изменений. Возможны изменения, издание 288/01/08/5 RUS

## Универсальные и компактные приборы для стандартного применения

Воздушная завеса UniLine 260, забор воздуха через фильтр, инспекционная крышка открыта

Воздушная завеса Kassetten-UniLine

Воздушная завеса UniLine 380

Описание/  
Принадлежности

## Простой монтаж и техническое обслуживание

Данные модели приборов характеризуются доступной ценой и предназначены для применения, например, в магазинах строительных товаров, супермаркетах и обычных магазинах всех типов. Их конструктивные качества соответствуют специально для этих объектов:

- Для упрощения монтажа прибора, подключение водяного и электрического контура выведены из корпуса с одной стороны (сверху для воздушных завес UniLine, с торца для Kassetten UniLine).
- Простота технического обслуживания: для доступа достаточно снять воздухозаборную решетку с фильтром.
- С целью технического обслуживания нижняя панель корпуса открывается вниз.

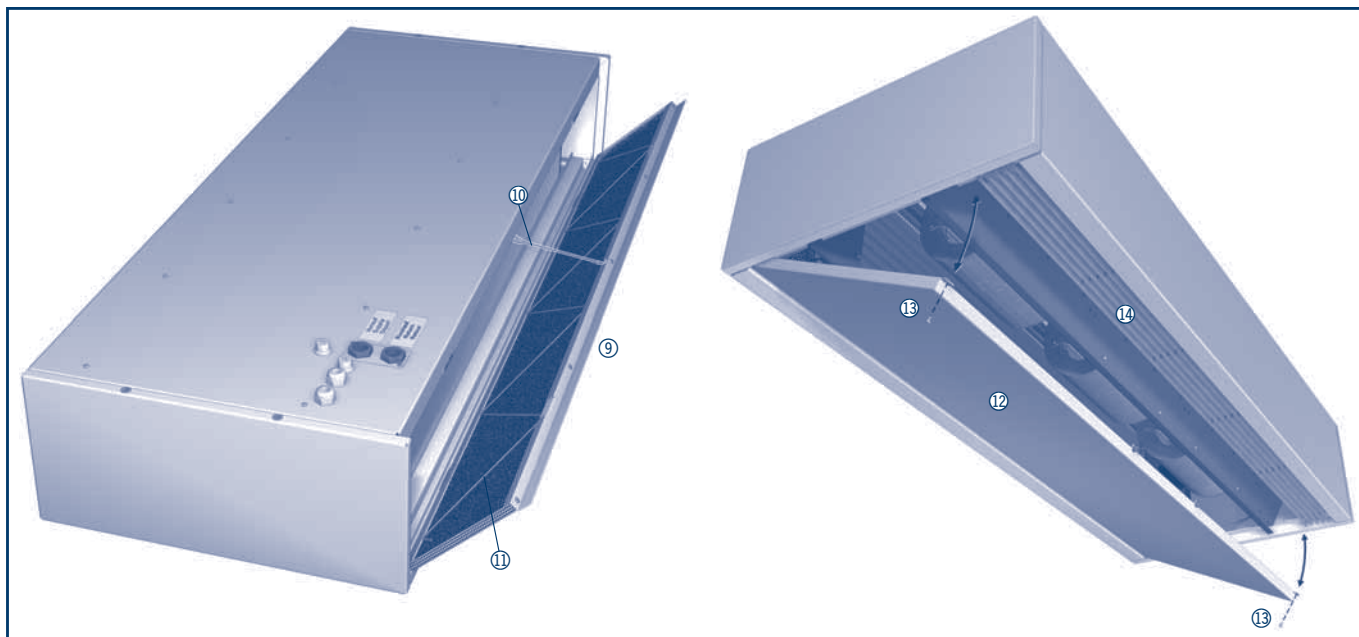
Прибор и его внешний кожух, включая верхнюю панель, образуют один компактный модуль. Воздуховыпускная спрямляющая решетка обеспечивает создание равномерного потока воздуха с минимальной турбулентностью.

- Кожух прибора закрыт верхней панелью
- Декоративная воздухозаборная решетка и воздуховыпускная спрямляющая решетка
- Кожух покрыт краской белого цвета RAL 9016; воздухозаборная решетка и воздуховыпускная спрямляющая решетка покрыта краской светло-серого цвета RAL 9006.
- Длина воздушной завесы UniLine 380: 2,0/2,5 м  
Длина воздушной завесы UniLine 260: 1,0/1,5/2,0/2,5/3,0 м  
Длина воздушной завесы кассетной модели: 1,0/1,5/2,0/2,5 м
- Монтажная высота от 2,3 до 3,0 м (Воздушная завеса UniLine 260/Kassetten-UniLine или от 3,5 до 4,0 м (Воздушная завеса UniLine 380)
- Вентиляторы с 5-ступенчатым двигателем
- Воздушная завеса UniLine предназначена для монтажа за подвесными панелями, размером 625 мм или 600 мм
- Возможность использования пульта дистанционного управления (за дополнительную плату, не относится к UniLine 380)

## Обзор приборов

Типоразмер	10	15	20	25	30
Длина м	1,0	1,5	2,0	2,5	3,0
Тип UniLine 260	510330	515330	520330	525330	530330
Тип Kassetten-UniLine	*10330	*15330	*20330	*25330	-
Тип UniLine 380	-	-	820330	825330	-

\*Укажите значение: 6 = модуль подвесного потолка 625 мм, 7 = модуль подвесного потолка 600 мм



### Замена фильтра

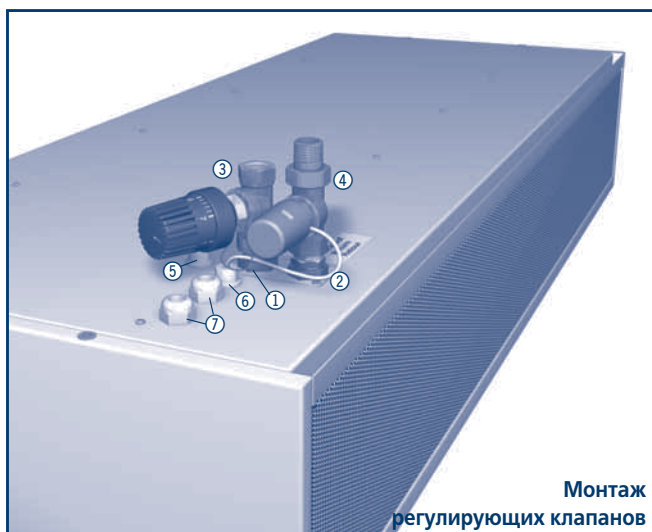
Для замены фильтра не требуются специальные инструменты. Откройте воздухозаборную решетку и извлеките проволочные фиксаторы, после чего очистите или, при необходимости, замените фильтр. В откинутом положении воздухозаборная решетка удерживается на цепочке.

- ① Патрубок на входе
- ② Патрубок на выходе
- ③ Клапан для ограничения температуры воздуха на выходе, подсоединяется к патрубку на входе (дополнительная принадлежность)
- ④ Термоэлектрический запорный клапан, подсоединяется к патрубку на выходе (дополнительная принадлежность)
- ⑤ Отверстие для подключения датчика температуры воздуха на выходе (дополнительная принадлежность)
- ⑥ Отверстие для подключения кабеля термоэлектрического запорного клапана

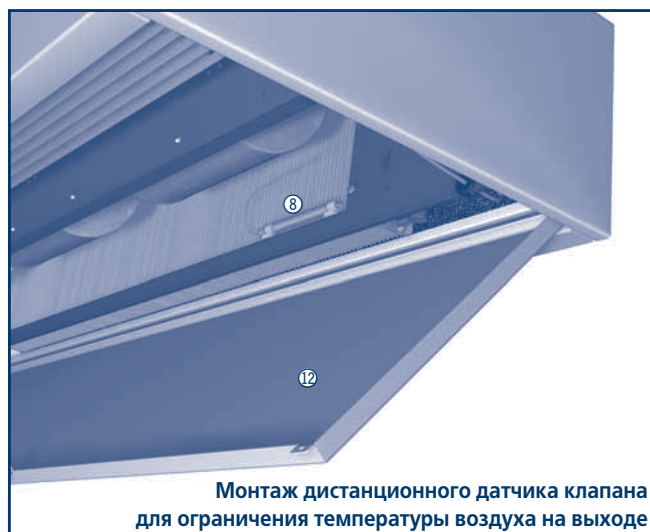
### Инспекционная крышка

Инспекционная крышка открывается очень легко и удерживается на крепежных винтах

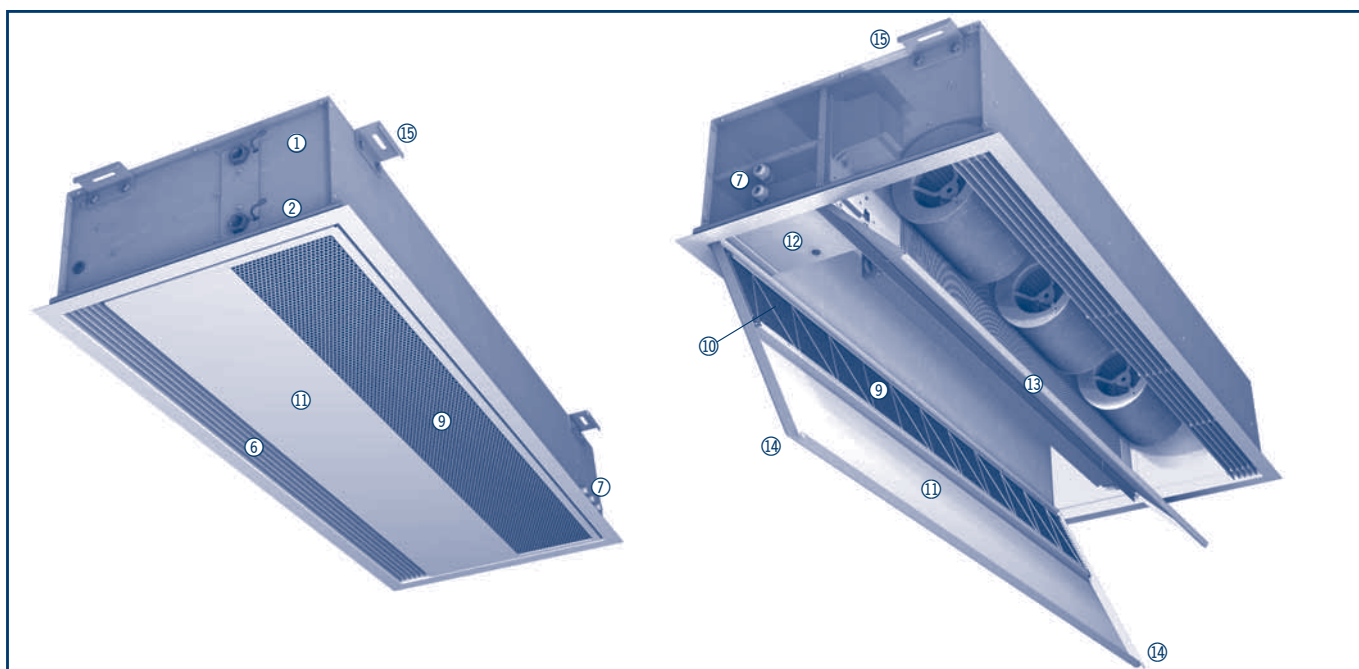
- ⑦ Отверстия для электрических подключений
- ⑧ Датчик температуры воздуха на выходе (дополнительная принадлежность)
- ⑨ Воздухозаборная решетка с фильтром
- ⑩ Цепочка
- ⑪ Проволочные фиксаторы фильтра
- ⑫ Инспекционная крышка
- ⑬ Крепежные винты инспекционной крышки
- ⑭ Воздуховыпускная спрямляющая решетка



Монтаж регулирующих клапанов



Монтаж дистанционного датчика клапана для ограничения температуры воздуха на выходе



### Замена фильтра

Для замены фильтра не требуются специальные инструменты. Откиньте воздухозаборную решетку и извлеките проволочные фиксаторы, после чего очистите или, при необходимости, замените фильтр. В откинутом положении воздухозаборная решетка удерживается на цепочке.

- ① Патрубок на входе
- ② Патрубок на выходе
- ③ Клапан для ограничения температуры воздуха на выходе, подсоединяется к патрубку на входе (дополнительная принадлежность)
- ④ Термоэлектрический запорный клапан, подсоединяется к патрубку на выходе (дополнительная принадлежность)
- ⑤ Отверстие для подключения датчика температуры воздуха на выходе (дополнительная принадлежность)
- ⑥ Воздуховыпускная спрямляющая решетка

### Инспекционная крышка

Инспекционная крышка открывается очень легко и удерживается на крепежных винтах

- ⑦ Отверстия для электрических подключений
- ⑧ Датчик температуры воздуха на выходе (дополнительная принадлежность)
- ⑨ Воздухозаборная решетка с фильтром
- ⑩ Крепежный элемент для фильтра
- ⑪ Инспекционная крышка со встроенной воздухозаборной решеткой
- ⑫ Инспекционная крышка/электроподключение
- ⑬ Инспекционная крышка/вентилятор
- ⑭ Крепежные винты инспекционной крышки
- ⑮ Крепежные уголки



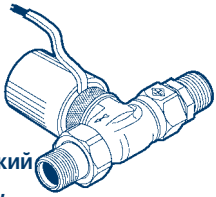
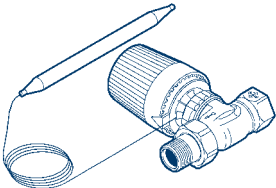

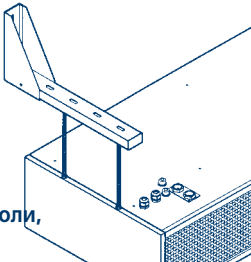
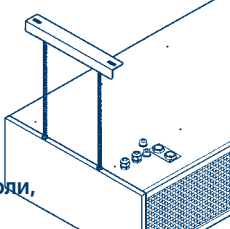
Монтаж регулирующих клапанов



Монтаж дистанционного датчика клапана ⑧ для ограничения температуры воздуха на выходе

## Принадлежности для воздушных завес UniLine 260/Kasseten-UniLine

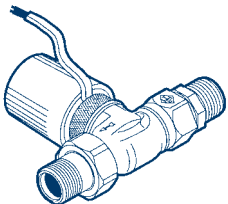
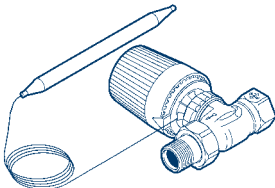
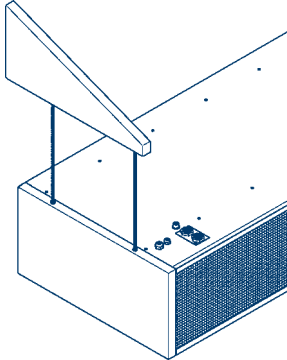
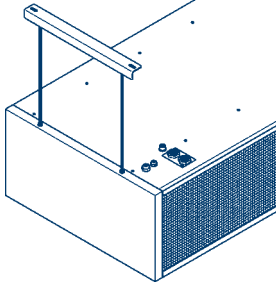
## Принадлежности для воздушных завес UniLine 260/Kasseten-UniLine

 <p><b>Термоэлектрический запорный клапан, тип 100912</b></p>	<p><b>Термоэлектрический запорный клапан, тип 100912</b></p> <ul style="list-style-type: none"> <li>● Предназначен для перекрытия контура с горячей водой в летний период эксплуатации</li> <li>● Проходной клапан 3/4"</li> <li>● Термоэлектрический привод 230 В, 50 Гц, в обесточенном состоянии закрыт</li> <li>● Использование совместно с 3- или 5-ступенчатым переключателем с выбором режима работы «Зима/Лето»</li> </ul>																		
 <p><b>Клапан для ограничения температуры воздуха на выходе, тип 100967</b></p>	<p><b>Клапан для ограничения температуры воздуха на выходе, тип 100967</b></p> <ul style="list-style-type: none"> <li>● Для поддержания фиксированного значения температуры воздуха на выходе</li> <li>● Проходной клапан 3/4"</li> <li>● С термостатом и датчиком температуры, капиллярная трубка длиной 2 м</li> <li>● Диапазон регулирования температуры 20-50 °С</li> </ul>																		
	<p><b>Сменный фильтр</b></p> <p>Предназначен для монтажа на воздухозаборной решетке, 1 комплект состоит из 5 фильтров</p> <table border="1" data-bbox="954 824 1461 958"> <thead> <tr> <th>Типоразмер</th> <th>10</th> <th>15</th> <th>20</th> <th>25</th> <th>30</th> </tr> </thead> <tbody> <tr> <td>Тип UniLine 260</td> <td>510820</td> <td>515820</td> <td>520820</td> <td>525820</td> <td>530820</td> </tr> <tr> <td>Тип Kasseten-UniLine</td> <td>610820</td> <td>615820</td> <td>620820</td> <td>625820</td> <td>-</td> </tr> </tbody> </table>	Типоразмер	10	15	20	25	30	Тип UniLine 260	510820	515820	520820	525820	530820	Тип Kasseten-UniLine	610820	615820	620820	625820	-
Типоразмер	10	15	20	25	30														
Тип UniLine 260	510820	515820	520820	525820	530820														
Тип Kasseten-UniLine	610820	615820	620820	625820	-														
 <p>Приемная антенна</p> <p>Пульт управления</p> <p><b>Дистанционное управление, Тип ___*___-00W</b></p>	<p><b>Дистанционное управление, встроенное в приборе, тип ___*___-00W</b></p> <p>Для управления воздушными завесами UniLine 260 и Kasseten-UniLine можно вместо переключателя установить беспроводное дистанционное управление; в комплект включен сетевой штекер 230 В</p> <ul style="list-style-type: none"> <li>● Корпус пульта управления из белого пластика RAL 9010, 80 x 80 x 15 мм, поставляется в отдельной упаковке</li> <li>● Простой настенный монтаж, не требующий соединения электропроводами</li> <li>● 3-ступенчатое регулирование с помощью кнопок</li> <li>● Выбор режима работы «Зима/Лето»</li> <li>● Приемная антенна монтируется непосредственно на приборе</li> <li>● Антенна входит в комплект поставки</li> </ul>																		
 <p><b>Настенные консоли, тип 500890</b></p>	<p><b>Настенные консоли, тип 500890 (типоразмеры 10-25), тип 500892 (типоразмер 30)</b></p> <ul style="list-style-type: none"> <li>● Не предназначены для воздушных завес Kasseten-UniLine</li> <li>● Из оцинкованной по методу Сендзимира стали</li> <li>● Порошковое покрытие белого цвета RAL 9016 <ul style="list-style-type: none"> <li>- 2 (3) крепежных уголка с U-образными направляющими и винтами</li> <li>- 4( 6) шпильки с резьбой, М8 x 500 мм, с гайками</li> <li>- 2 (3) выдвижных планки и 2 заглушки</li> </ul> </li> </ul>																		
 <p><b>Потолочные консоли, тип 500895</b></p>	<p><b>Потолочные консоли, тип 500895 (типоразмеры 10-25), тип 500897 (типоразмер 30)</b></p> <ul style="list-style-type: none"> <li>● Не предназначены для воздушных завес Kasseten-UniLine</li> <li>● Из оцинкованной по методу Сендзимира стали</li> <li>● Порошковое покрытие белого цвета RAL 9016 <ul style="list-style-type: none"> <li>- 2 (3) крепежных уголка с винтами</li> <li>- 4( 6) шпильки с резьбой, М8 x 500 мм, с гайками</li> </ul> </li> </ul>																		





\*Укажите модель воздушной завесы  
( )-значение для типоразмера 30

№ артикула для заказа: 196 000 (укажите тип)  
Консоли, сменный фильтр: 253 000 (укажите тип)

## Принадлежности для воздушной завесы UniLine 380

Принадлежности для воздушной завесы UniLine 380	
 <p>Термоэлектрический запорный клапан, тип 100911</p>	<p><b>Термоэлектрический запорный клапан, тип 100911</b></p> <ul style="list-style-type: none"> <li>● Предназначен для перекрытия контура с горячей водой в летний период эксплуатации</li> <li>● Проходной клапан 1"</li> <li>● Термоэлектрический привод 230 В / 50 Гц, в обесточенном состоянии закрыт</li> </ul>
 <p>Клапан для ограничения температуры воздуха на выходе, тип 100966</p>	<p><b>Клапан для ограничения температуры воздуха на выходе, тип 100966</b></p> <ul style="list-style-type: none"> <li>● Для поддержания фиксированного значения температуры воздуха на выходе</li> <li>● Проходной клапан 1"</li> <li>● С термостатом и датчиком температуры, капиллярная трубка длиной 2 м</li> <li>● Диапазон регулирования температур 20-50 °С</li> </ul>
	<p><b>Сменный фильтр</b></p> <p>Предназначен для монтажа на воздухозаборной решетке, 1 комплект состоит из 5 фильтров для типоразмера 20: тип 820820; для типоразмера 25: тип 825820</p>
 <p>Настенные консоли, тип 800890</p>	<p><b>Настенные консоли, тип 800890</b></p> <ul style="list-style-type: none"> <li>● Из оцинкованной по методу Сендзимира стали,</li> <li>● Порошковое покрытие белого цвета <ul style="list-style-type: none"> <li>- 2 крепежных уголка</li> <li>- 4 шпильки М8 х 500 мм с гайками</li> </ul> </li> </ul>
 <p>Потолочные консоли, тип 800895</p>	<p><b>Потолочные консоли, тип 800895</b></p> <ul style="list-style-type: none"> <li>● Из оцинкованной по методу Сендзимира стали,</li> <li>● Порошковое покрытие белого цвета <ul style="list-style-type: none"> <li>- 2 крепежные планки с винтами</li> <li>- 4 шпильки М8 х 500 мм с гайками</li> </ul> </li> </ul>

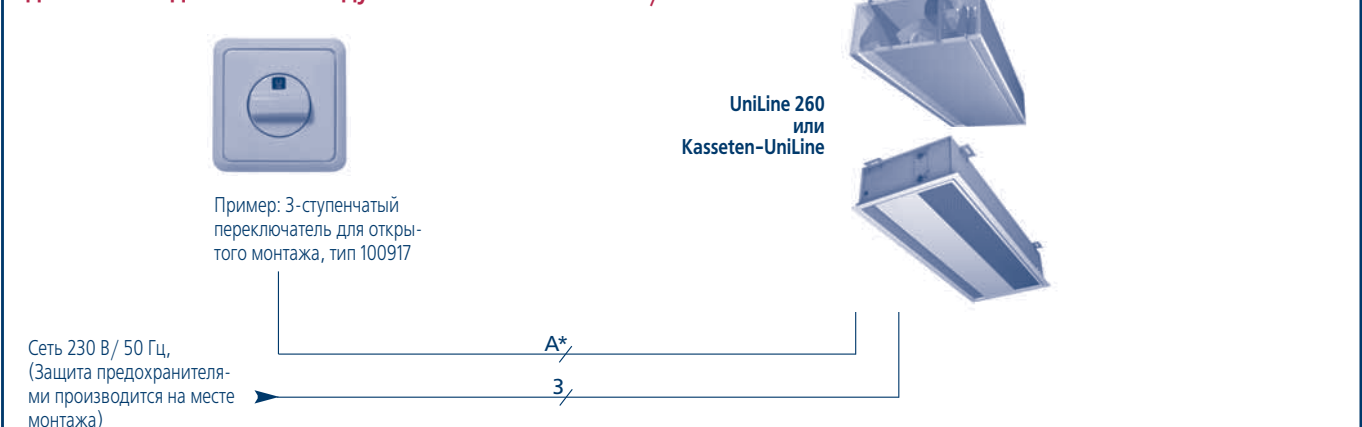
№ артикула для заказа: 196 000 \_\_ (укажите тип) \_\_  
Консоли, сменный фильтр: 254 000 \_\_ (укажите тип) \_\_

Принадлежности • Переключатели	
 <p>3-ступенчатый переключатель, для открытого монтажа, тип 100917</p>	<p><b>3-ступенчатый переключатель 0-1-2-3, для открытого монтажа, тип 100917</b></p> <p>Кожух: Белый пластик, система Jung            Размеры: Ш x В x Г: 82 x 82 x 59* мм            Степень защиты: IP 21            Коммутируемый ток: 10 А</p>
	<p><b>3-ступенчатый переключатель 0-1-2-3, для скрытого монтажа, тип 100918</b></p> <p>Монтаж: В ответвительной коробке размером 55 мм            Кожух: Цвет белый, система Jung            Степень защиты: Ш x В x Г: 82 x 82 x 24* мм            Коммутируемый ток: 10 А</p>
 <p>3-ступенчатый переключатель «Зима/Лето», для скрытого монтажа, тип 100922</p>	<p><b>3-ступенчатый переключатель 0-1-2-3 «Зима/Лето», для открытого монтажа, тип 100920</b></p> <p>Кожух: Из пластика, цвет светло-серый/темно-серый, герметизированный изоляционным материалом            Размеры: Ш x В x Г: 82 x 82 x 125 мм            Степень защиты: IP 55            Коммутируемый ток: 15 А</p>
	<p><b>3-ступенчатый переключатель 0-1-2-3 «Зима/Лето», для скрытого монтажа, тип 100922</b></p> <p>Монтаж: В ответвительной коробке размером 55 мм            Кожух: Цвет белый            Степень защиты: Ш x В x Г: 82 x 82 x 24* мм            Коммутируемый ток: 15 А</p>
 <p>5-ступенчатый переключатель, для скрытого монтажа, тип 100926</p>	<p><b>5-ступенчатый переключатель 0-1-2-3-4-5, для открытого монтажа, тип 100925</b></p> <p>Кожух: Из пластика, цвет светло-серый/темно-серый, герметизированный изоляционным материалом            Размеры: Ш x В x Г: 82 x 82 x 125 мм            Степень защиты: IP 55            Коммутируемый ток: 15 А</p>
	<p><b>5-ступенчатый переключатель 0-1-2-3-4-5, для скрытого монтажа, тип 100926</b></p> <p>Монтаж: В ответвительной коробке размером 55 мм            Кожух: Цвет белый            Степень защиты: Ш x В x Г: 82 x 82 x 24* мм            Коммутируемый ток: 15 А</p>
 <p>5-ступенчатый переключатель «Зима/Лето», для открытого монтажа, тип 100928</p>	<p><b>5-ступенчатый переключатель 0-1-2-3-4-5 «Зима/Лето», для открытого монтажа, тип 100928</b></p> <p>Кожух: Из пластика, цвет светло-серый/темно-серый, герметизированный изоляционным материалом            Размеры: Ш x В x Г: 82 x 82 x 125 мм            Степень защиты: IP 55            Коммутируемый ток: 15 А</p>
	<p><b>5-ступенчатый переключатель 0-1-2-3-4-5 «Зима/Лето», для скрытого монтажа, тип 100929</b></p> <p>Монтаж: В ответвительной коробке размером 55 мм            Кожух: Цвет белый            Степень защиты: Ш x В x Г: 82 x 82 x 24* мм            Коммутируемый ток: 15 А</p>

\*монтажная высота

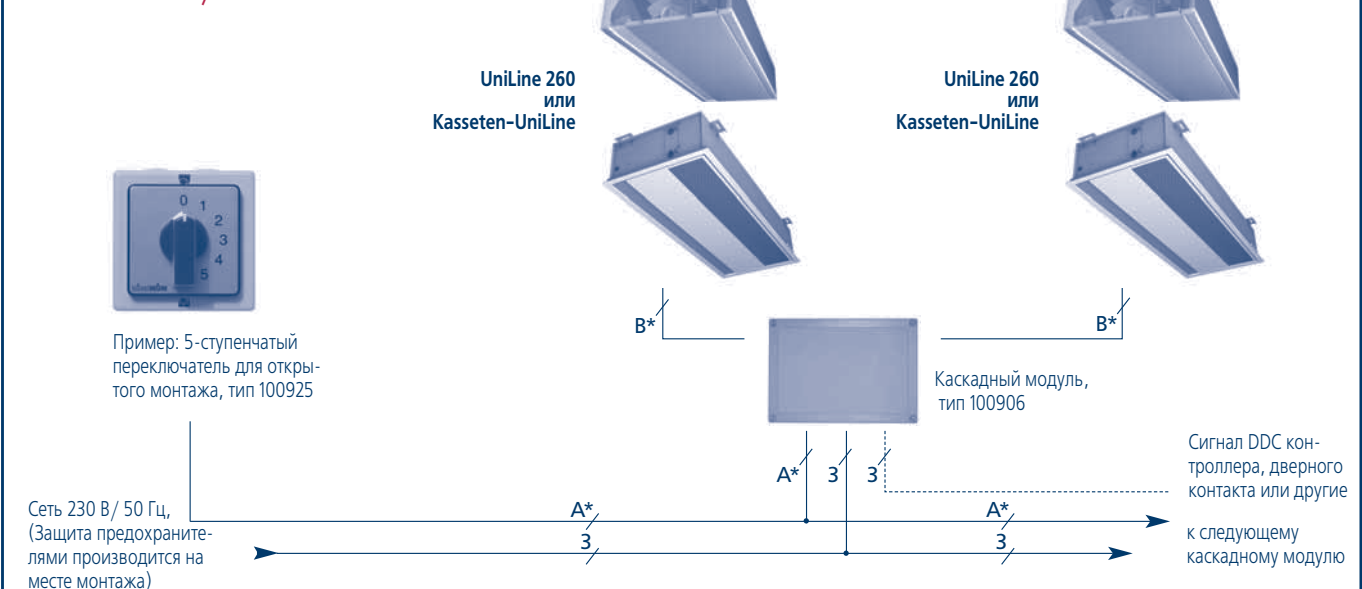
№ артикула для заказа: 196 000 (укажите тип) \_\_\_\_\_

**Одиночное подключение воздушной завесы UniLine 260/Kasseten-UniLine**



Устройства регулирования

**Параллельное регулирование воздушных завес UniLine 260/Kasseten-UniLine**



**Количество жил кабеля, включая заземляющий провод**

Кабель	3-ступенчатый переключатель, тип 100917 / 100918	3-ступенчатый переключатель «Зима/Лето», тип 100920 / 100922	5-ступенчатый переключатель, тип 100925 / 100926	5-ступенчатый переключатель «Зима/Лето», тип 100928 / 100929
A	5	7	8	8
B	6	7	9	9

**Параллельное регулирование**

С помощью одного каскадного модуля типа 100906 можно соединить не более двух воздушных завес. С использованием дополнительных каскадных модулей возможно увеличить группу регулируемых приборов.

**Дистанционное управление группой приборов**

Каждая воздушная завеса оснащается приемной антенной. С помощью одного передатчика (= пульт дистанционного управления) возможно управление всеми приборами.

**Каскадный модуль, тип 100906**

Предназначен для параллельного регулирования двух воздушных завес. Монтируется вблизи приборов.

Монтаж	Настенный
Размеры	В x Ш x Г: 150 x 200 x 75 мм

Количество каскадных модулей при параллельном регулировании воздушных завес UniLine 260/Kasseten-UniLine (не более 10 приборов)										
Кол-во воздушных завес	1	2	3	4	5	6	7	8	9	10
Кол-во каскадных модулей, при применении в качестве регулятора ступенчатого переключателя	0	1	2	2	3	3	4	4	5	5

\* Количество жил кабеля указано в таблице, приведенной выше; количество жил в других кабелях указано непосредственно на схеме электрических подключений.

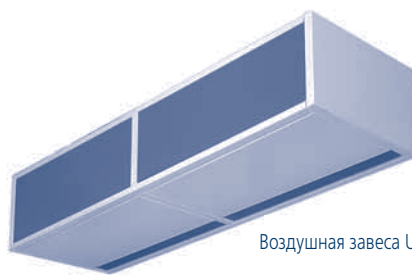
№ артикула для заказа: 196 000 (укажите тип)



## Воздушная завеса UniLine 380



Пример: 3-ступенчатый переключатель «Зима/Лето», для открытого монтажа, тип 100917



Воздушная завеса UniLine 380

Сеть 230 В/ 50 Гц,  
(Защита предохранителями производится на месте монтажа)

A\*

3/

## Количество жил кабеля, включая заземляющий провод

Кабель	3-ступенчатый переключатель, тип 100917 / 100918	3-ступенчатый переключатель «Зима/Лето», тип 100920 / 100922	5-ступенчатый переключатель, тип 100925 / 100926	5-ступенчатый переключатель «Зима/Лето», тип 100928 / 100929
A	5	7	8	8

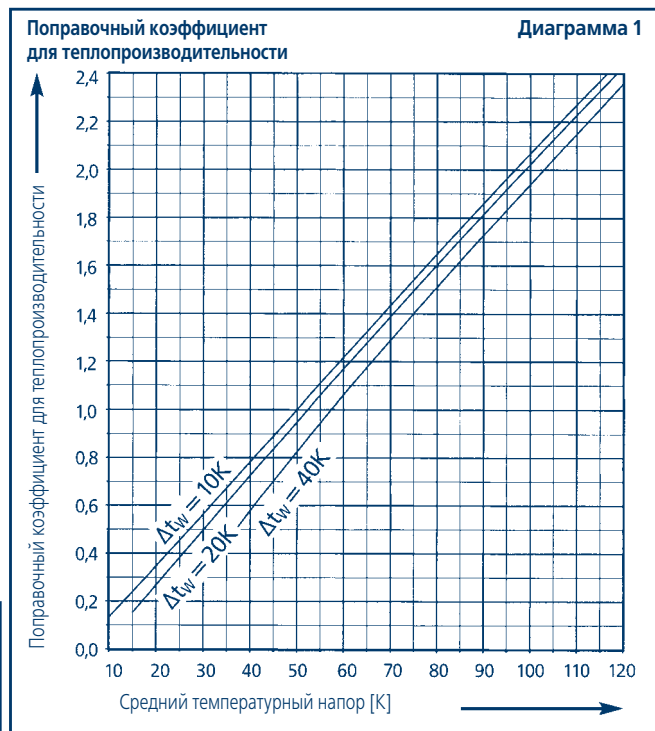
Устройства регулирования

\* Количество жил кабеля обозначены буквой см. в таблице; количество жил в других кабелях указано непосредственно на схеме электрических подключений.

№ артикула для заказа: 196 000 \_\_\_\_\_ (укажите тип)

## Расчет для других температур теплоносителя

Если требуемая температура теплоносителя не приведена в таблице технических характеристик, то теплопроизводительность прибора можно вычислить по приведенным ниже формулам и поправочным коэффициентам из диаграммы 1; гидравлическое сопротивление см. диаграммы 2 и 3.



## Обозначения

- $t_{w1}$  [°C] = Температура теплоносителя на входе  
 $t_{w2}$  [°C] = Температура теплоносителя на выходе  
 $\Delta t$  [K] = Температурный напор  
 $\Delta t_w$  [K] = Разность температур теплоносителя  
 $t_{L1}$  [°C] = Температура воздуха на входе  
 $Q$  [Вт] = Теплопроизводительность  
 $Q_n$  [Вт] = Номинальная теплопроизводительность при температуре воды на входе/выходе 75/65 °C и  $t_{L1} = 20$  °C  
 $f$  [/] = Поправочный коэффициент для теплопроизводительности  
 $\dot{m}$  [л/ч] = Расход теплоносителя  
 $R$  [кПа] = Гидравлическое сопротивление  
 $V$  [м³/ч] = Расход воздуха  
 $C$  [Вт\*ч/м³\*K] = Коэффициент для расчета температуры воздуха на выходе = 0,34 Вт\*ч/м³

## Используемые формулы

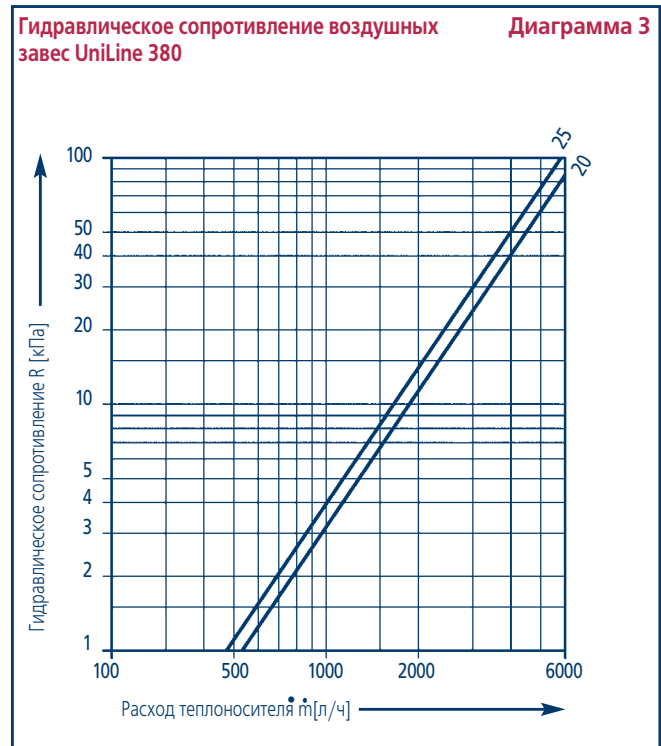
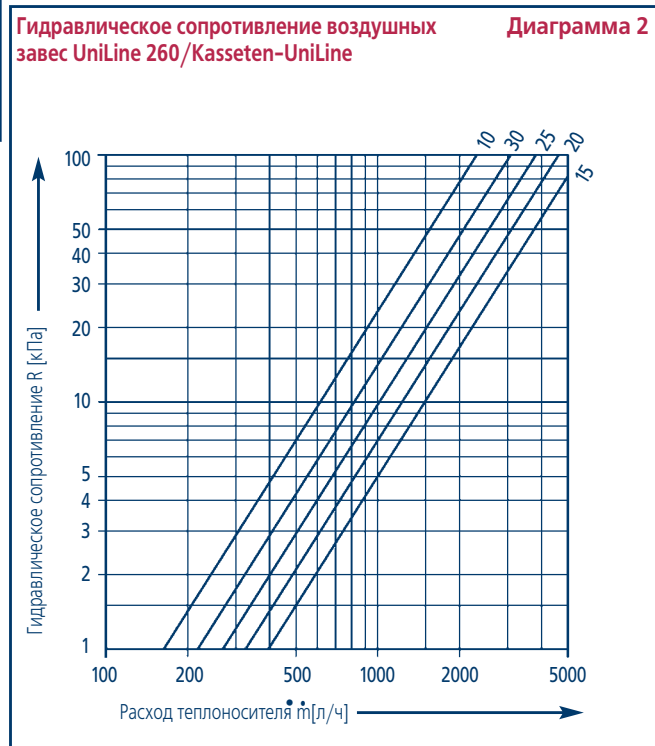
$$\Delta t = \frac{t_{w1} + t_{w2}}{2} - t_{L1} \quad (1)$$

$$\dot{m} = \frac{Q}{\Delta t_w} \cdot 0,86 \quad (4)$$

$$\Delta t_w = t_{w1} - t_{w2} \quad (2)$$

$$t_{L2} = t_{L1} + \frac{Q}{V \cdot c} \quad (5)$$

$$Q = Q_n \cdot f \quad (3)$$



**Пример перерасчета для воздушной завесы UniLine 260**

**Исходные данные:** Воздушная завеса UniLine 260, типоразмер 20, модель 520330,  $t_{w1} = 65\text{ °C}$ ,  $t_{w2} = 55\text{ °C}$ ,  $t_{L1} = 18\text{ °C}$

**Требуется определить:** Теплопроизводительность  $Q$  на 5 скорости вентилятора, температуру воздуха на выходе  $t_{L2}$ , гидравлическое сопротивление  $R$

**Расчет:**

$$\Delta t = \frac{t_{w1} + t_{w2}}{2} - t_{L1} \quad (1) \quad \Delta t = \frac{65 + 55}{2} - 18 = 42\text{ K}$$

$$\Delta t_w = t_{w1} - t_{w2} \quad (2) \quad \Delta t_w = 65 - 55 = 10\text{ K}$$

из диаграммы 2:  $f = 0,81$

из таблицы на стр. 19:  $Q_n = 24199\text{ Вт}$ ;  $V = 2820\text{ м}^3/\text{ч}$   
(PWW 75/65 °C,  $t_{L1} = 20\text{ °C}$ )

$$Q = Q_n \cdot f \quad (3) \quad Q = 24199\text{ Вт} \cdot 0,81 = \underline{\underline{19601\text{ Вт}}}$$

$$\dot{m} = \frac{Q}{\Delta t_w} \cdot 0,86 \quad (4) \quad \dot{m} = \frac{19601}{10} \cdot 0,86 = 1686\text{ л/ч}$$

из диаграммы 2: по кривой TP 20 находим  $\dot{m} = 1686\text{ л/ч}$ : **R = 17 кПа**

$$t_{L2} = t_{L1} + \frac{Q}{V \cdot c} \quad (5) \quad t_{L2} = 18 + \frac{19601}{2820 \cdot 0,34} = \underline{\underline{38,4\text{ °C}}}$$

**Результат:**

**Q = 19601 Вт**  
 **$t_{L2} = 38,4\text{ °C}$**   
**R = 17 кПа**

**Пример перерасчета для воздушной завесы Kassetten-UniLine**

**Исходные данные:** Воздушная завеса UniLine, типоразмер 25, модель 625330,  $t_{w1} = 65\text{ °C}$ ,  $t_{w2} = 55\text{ °C}$ ,  $t_{L1} = 20\text{ °C}$

**Требуется определить:** Теплопроизводительность  $Q$  на 5 скорости вентилятора, температуру воздуха на выходе  $t_{L2}$ , гидравлическое сопротивление  $R$

**Расчет:**

$$\Delta t = \frac{t_{w1} + t_{w2}}{2} - t_{L1} \quad (1) \quad \Delta t = \frac{75 + 55}{2} - 20 = 45\text{ K}$$

$$\Delta t_w = t_{w1} - t_{w2} \quad (2) \quad \Delta t_w = 75 - 55 = 20\text{ K}$$

из диаграммы 2:  $f = 0,84$

из таблицы на стр. 20:  $Q_n = 33853\text{ Вт}$ ;  $V = 4000\text{ м}^3/\text{ч}$   
(PWW 75/65 °C,  $t_{L1} = 20\text{ °C}$ )

$$Q = Q_n \cdot f \quad (3) \quad Q = 33853\text{ Вт} \cdot 0,84 = \underline{\underline{28437\text{ Вт}}}$$

$$\dot{m} = \frac{Q}{\Delta t_w} \cdot 0,86 \quad (4) \quad \dot{m} = \frac{28437}{20} \cdot 0,86 = 1223\text{ л/ч}$$

из диаграммы 2: по кривой TP 25 находим  $\dot{m} = 1223\text{ л/ч}$ : **R = 12 кПа**

$$t_{L2} = t_{L1} + \frac{Q}{V \cdot c} \quad (5) \quad t_{L2} = 20 + \frac{28437}{4000 \cdot 0,34} = \underline{\underline{40,9\text{ °C}}}$$

**Результат:**

**Q = 28437 Вт**  
 **$t_{L2} = 40,9\text{ °C}$**   
**R = 12 кПа**

**Пример перерасчета для воздушной завесы UniLine 380**

**Исходные данные:** Воздушная завеса UniLine 380, типоразмер 20, модель 820330,  $t_{w1} = 70\text{ °C}$ ,  $t_{w2} = 60\text{ °C}$ ,  $t_{L1} = 18\text{ °C}$

**Требуется определить:** Теплопроизводительность  $Q$  на 4 скорости вентилятора, температуру воздуха на выходе  $t_{L2}$ , гидравлическое сопротивление  $R$

**Расчет:**

$$\Delta t = \frac{t_{w1} + t_{w2}}{2} - t_{L1} \quad (1) \quad \Delta t = \frac{70 + 60}{2} - 18 = 47\text{ K}$$

$$\Delta t_w = t_{w1} - t_{w2} \quad (2) \quad \Delta t_w = 70 - 60 = 10\text{ K}$$

из диаграммы 2:  $f = 0,92$

из таблицы на стр. 22:  $Q_n = 44305\text{ Вт}$ ;  $V = 5850\text{ м}^3/\text{ч}$   
(PWW 75/65 °C,  $t_{L1} = 20\text{ °C}$ )

$$Q = Q_n \cdot f \quad (3) \quad Q = 44305\text{ Вт} \cdot 0,92 = \underline{\underline{40761\text{ Вт}}}$$

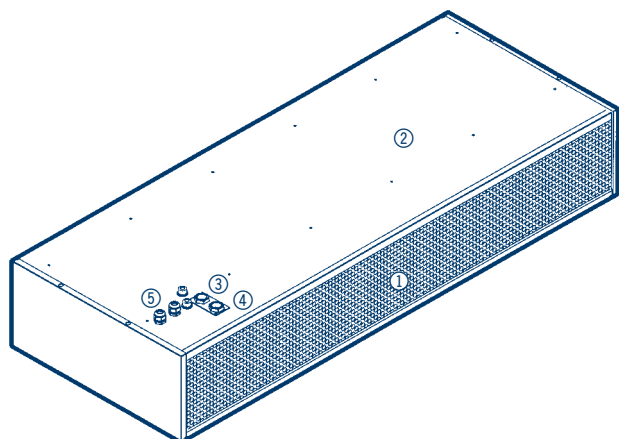
$$\dot{m} = \frac{Q}{\Delta t_w} \cdot 0,86 \quad (4) \quad \dot{m} = \frac{40761}{10} \cdot 0,86 = 3505\text{ л/ч}$$

из диаграммы 3: по кривой TP 20 находим  $\dot{m} = 3505\text{ л/ч}$ : **R = 31 кПа**

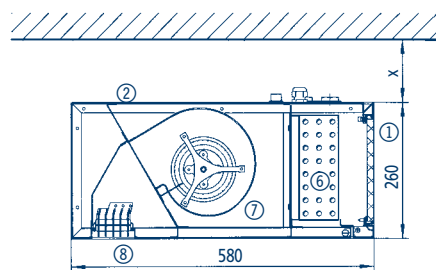
$$t_{L2} = t_{L1} + \frac{Q}{V \cdot c} \quad (5) \quad t_{L2} = 18 + \frac{40761}{5850 \cdot 0,34} = \underline{\underline{38,5\text{ °C}}}$$

**Результат:**

**Q = 40761 Вт**  
 **$t_{L2} = 38,5\text{ °C}$**   
**R = 31 кПа**

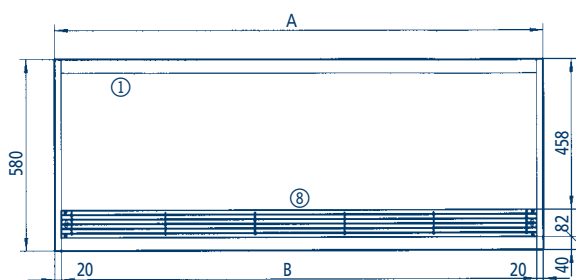


Воздушная завеса UniLine 260

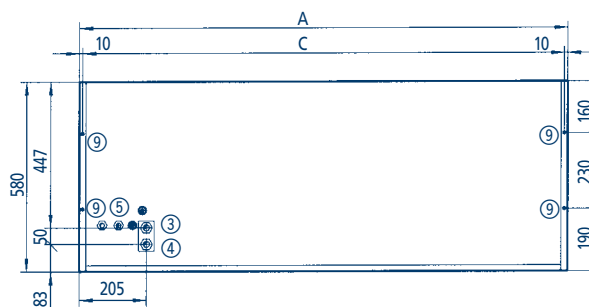


Разрез: воздушная завеса UniLine 260

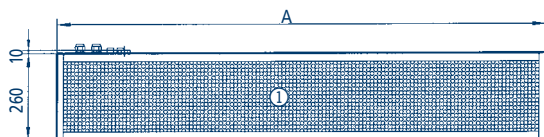
x = расстояние, необходимое для подключения водяного контура



Вид снизу



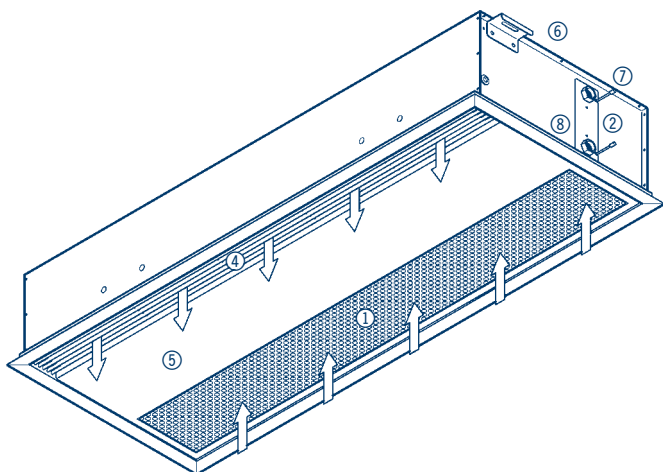
Вид сверху



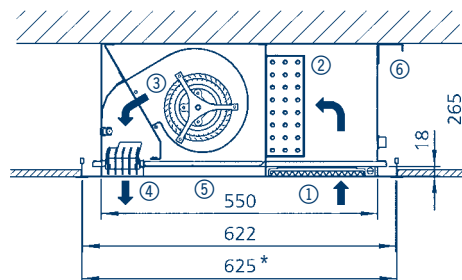
Вид со стороны воздухозаборной решетки

- ① Воздухозаборная решетка со встроенным фильтром, цвет RAL 9006 (похожий на светлый алюминий)
- ② Верхняя панель кожуха
- ③ Патрубок на входе 3/4"
- ④ Патрубок на выходе 3/4"
- ⑤ Отверстия для электрических подключений и датчика температуры (см. стр.5)
- ⑥ Медно-алюминиевый теплообменник
- ⑦ Радиальный вентилятор
- ⑧ Воздуховыпускная спрямляющая решетка, цвет 9006 (похожий на светлый алюминий)
- ⑨ Крепежные уголки

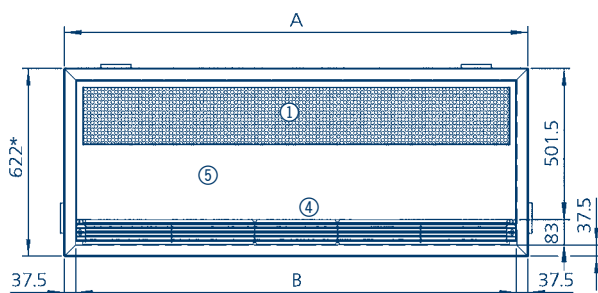
Типоразмер	10	15	20	25	30
A	1000	1500	2000	2500	3000
B	960	1460	1960	2460	2960
C	980	1480	1980	2480	2980



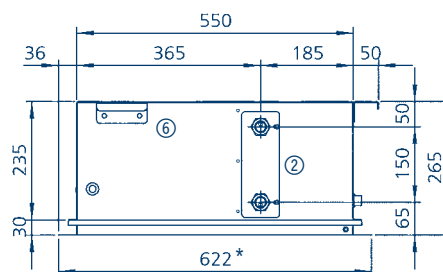
Воздушная завеса Kassetten-UniLine



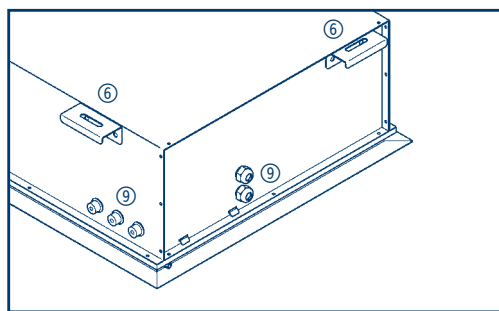
Разрез: воздушная завеса Kassetten-UniLine



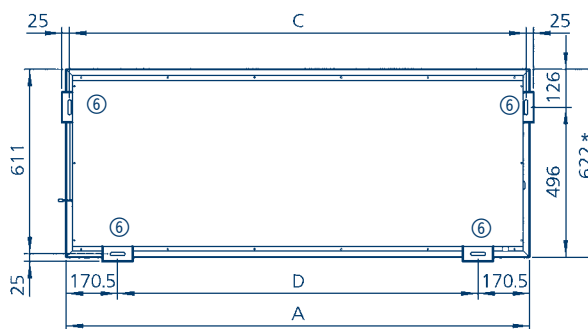
Вид снизу



Вид сбоку



Отверстия для электрических подключений



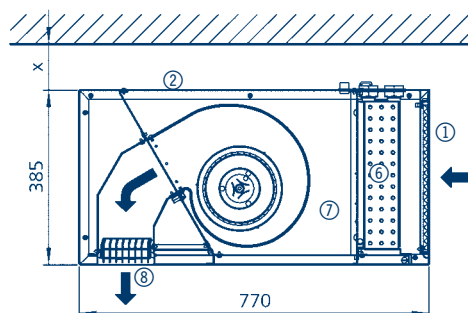
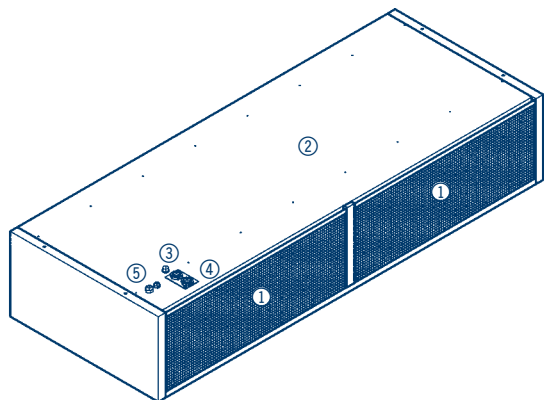
Вид сверху

- ① Воздухозаборная решетка со встроенным фильтром, цвет RAL 9006 (похожий на светлый алюминий)
- ② Медно-алюминиевый теплообменник
- ③ Радиальный вентилятор
- ④ Воздуховыпускная спрямляющая решетка, цвет RAL 9016 (похожий на светлый алюминий)
- ⑤ Нижняя панель кожуха, цвет белый RAL 9016
- ⑥ Крепежные уголки
- ⑦ Патрубок на входе 3/4", с воздушоспускным клапаном
- ⑧ Патрубок на выходе 3/4", с воздушоспускным клапаном
- ⑨ Отверстия для электрических подключений

Типоразмер	10	15	20	25
A	1035	1535	2035	2535
B	960	1460	1960	2460
C	1012	1512	2012	2512
D	694	1194	1694	2 x 1097

\*Приборы шириной 600 мм поставляются по заказу

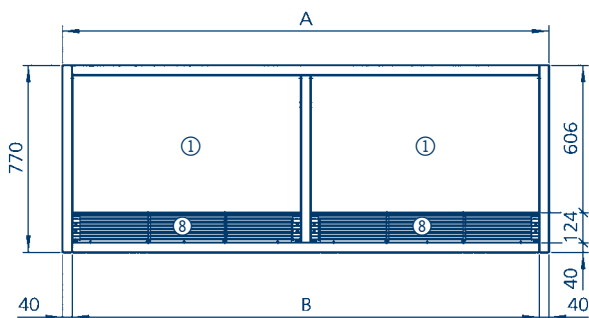
Технические  
характеристики



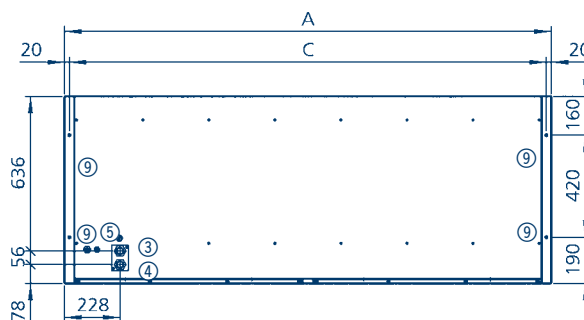
Разрез: воздушная завеса UniLine 380

x = расстояние, необходимое для подключения водяного контура

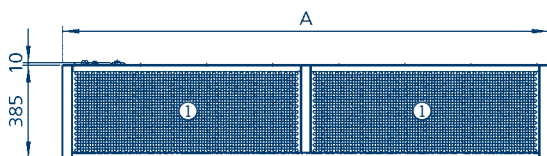
Воздушная завеса UniLine 380



Вид снизу



Вид сверху



Вид со стороны воздухозаборной решетки

Технические характеристики

BG	20	25
A	2000	2500
B	1920	2420
C	1960	2460

- ① Воздухозаборная решетка со встроенным фильтром, цвет RAL 9006 (похожий на светлый алюминий)
- ② Верхняя панель кожуха
- ③ Патрубок на входе 1"
- ④ Патрубок на выходе 1"
- ⑤ Отверстия для электрических подключений и датчика температуры (см. стр.5)
- ⑥ Медно-алюминиевый теплообменник
- ⑦ Радиальный вентилятор
- ⑧ Воздуховыпускная спрямляющая решетка, цвет 9006 (похожий на светлый алюминий)
- ⑨ Крепежные уголки

## Теплопроизводительность воздушных завес UniLine 260/Kassetten-UniLine • Типоразмер 10

Воздушная завеса UniLine 260		Тип	510330									
Размеры (включая кожух)	Длина	мм	1000									
	Высота	мм	260									
	Глубина	мм	580									
Масса		кг	54									
Воздушная завеса Kassetten-UniLine		Тип	610330 (для модуля подвесного потолка 625 мм); 710330 (для модуля подвесного потолка 600 мм)									
Размеры (включая кожух)	Длина	мм	1000									
	Высота	мм	265									
	Глубина	мм	625 (600)									
Масса		кг	52									
Дальность Н <sub>макс.</sub> <sup>1)</sup>		м	2,3 - 3,0									
Макс. ширина дверного проема		м	1,0									
Объем теплообменника		л	1,0									
Подключение		дюйм	3/4"									
Скорость вентилятора <sup>2)</sup>			5	4	3	2	1					
Расход воздуха		м <sup>3</sup> /ч	1390	1220	1050	920	600					
Потребляемая мощность <sup>3)</sup>		Вт	382	299	228	193	113					
	Номинальный ток <sup>3)</sup>	А	1,82	1,43	1,09	0,92	0,54					
Уровень звукового давления (на расстоянии 3 м)		дБ(А)	57	54	50	47	36					
Температура теплоносителя на входе/выходе	Темп. воздуха на входе t <sub>в</sub> , °С	Теплопроизводительность										
		Q	t <sub>в</sub>	Q	t <sub>в</sub>	Q	t <sub>в</sub>	Q	t <sub>в</sub>	Q	t <sub>в</sub>	
		Вт	°С	Вт	°С	Вт	°С	Вт	°С	Вт	°С	
50/40 °С	20	4644	29,8	4380	30,6	4083	31,4	3822	32,2	3031	34,9	
55/45 °С	14	7083	28,7	6680	29,8	6226	31,1	5829	32,3	4622	36,3	
	16	6638	29,9	6261	30,9	5835	32,2	5463	33,3	4332	37,0	
	18	6194	31,0	5842	32,0	5445	33,2	5098	34,2	4042	37,7	
	20	5751	32,2	5424	33,1	5055	34,2	4733	35,1	3753	38,4	
	22	5308	33,3	5006	34,1	4666	35,1	4368	36,0	3464	39,1	
70/55 °С	14	9596	34,0	9050	35,4	8435	37,2	7897	38,8	6262	44,2	
	16	9146	35,1	8626	36,6	8040	38,3	7527	39,8	5968	44,9	
	18	8695	36,3	8201	37,7	7644	39,3	7156	40,7	5674	45,7	
	20	8244	37,4	7775	38,7	7247	40,3	6784	41,7	5380	46,4	
	22	7792	38,6	7348	39,8	6849	41,3	6412	42,6	5085	47,1	
70/60 °С	14	10417	35,7	9825	37,3	9157	39,2	8573	40,9	6798	46,7	
	16	9973	36,9	9405	38,4	8767	40,3	8207	41,9	6508	47,5	
	18	9528	38,0	8986	39,5	8376	41,3	7841	42,9	6218	48,3	
	20	9083	39,2	8567	40,7	7985	42,4	7475	43,9	5928	49,1	
	22	8639	40,4	8147	41,8	7594	43,4	7109	44,9	5637	49,8	
75/65 °С	14	11527	38,0	10871	39,8	10133	41,9	9486	43,8	7522	50,2	
	16	11083	39,2	10453	40,9	9743	43,0	9121	44,8	7233	51,0	
	18	10639	40,4	10034	42,0	9353	44,0	8756	45,8	6943	51,8	
	<b>20</b>	<b>10195</b>	<b>41,6</b>	<b>9615</b>	<b>43,2</b>	<b>8962</b>	<b>45,1</b>	<b>8390</b>	<b>46,8</b>	<b>6653</b>	<b>52,6</b>	
	22	9750	42,8	9196	44,3	8571	46,2	8024	47,8	6363	53,4	
90/70 °С	14	13262	41,6	12507	43,6	11658	46,1	10914	48,3	8654	55,7	
	16	12817	42,8	12088	44,8	11267	47,2	10548	49,3	8364	56,5	
	18	12371	44,0	11667	46,0	10875	48,3	10181	50,4	8073	57,3	
	20	11924	45,2	11246	47,1	10482	49,4	9813	51,4	7781	58,1	
	22	11476	46,4	10823	48,2	10088	50,4	9444	52,4	7489	58,9	

<sup>1)</sup> При благоприятных и средних условиях давления в помещении/снаружи

<sup>2)</sup> При использовании 3-скоростного переключателя по выбору возможно подключение к любому трем (из пяти) подключениям трансформатора

<sup>3)</sup> В таблице приведены максимальные значения при неблагоприятных условиях работы. Реальные значения, в зависимости от конкретных условий монтажа, используемых принадлежностей и степени загрязнения фильтра, могут быть ниже.

## Теплопроизводительность воздушных завес UniLine 260/Kassetten-UniLine • Типоразмер 15

Воздушная завеса UniLine 260		Тип	515330									
Размеры (включая кожух)	Длина	мм	1500									
	Высота	мм	260									
	Глубина	мм	580									
Масса		кг	81									
Воздушная завеса Kassetten-UniLine		Тип	615330 (для модуля подвесного потолка 625 мм); 715330 (для модуля подвесного потолка 600 мм)									
Размеры (включая кожух)	Длина	мм	11500									
	Высота	мм	265									
	Глубина	мм	625 (600)									
Масса		кг	78									
Дальнобойность Н <sub>макс.</sub> <sup>1)</sup>		м	2,3-3,0									
Макс. ширина дверного проема		м	1,5									
Объем теплообменника		л	1,8									
Подключение		дюйм	3/4"									
Скорость вентилятора <sup>2)</sup>			5	4	3	2	1					
Расход воздуха		м <sup>3</sup> /ч	2130	1880	1610	1400	930					
Потребляемая мощность <sup>3)</sup>		Вт	565	438	330	275	156					
	Номинальный ток <sup>3)</sup>	А	2,67	2,07	1,56	1,30	0,74					
Уровень звукового давления (на расстоянии 3 м)		дБ(А)	58	55	51	48	37					
Температура теплоносителя на входе/выходе	Темп. воздуха на входе t <sub>в.</sub> , °С	Теплопроизводительность										
		Q	t <sub>в2</sub>	Q	t <sub>в2</sub>	Q	t <sub>в2</sub>	Q	t <sub>в2</sub>	Q	t <sub>в2</sub>	
		Вт	°С	Вт	°С	Вт	°С	Вт	°С	Вт	°С	
50/40 °С	20	7908	30,9	7261	31,4	6519	31,9	5907	32,4	4388	33,9	
	55/45 °С	14	12060	30,4	11074	31,0	9941	31,8	9008	32,6	6692	34,8
		16	11304	31,4	10379	32,0	9318	32,8	8443	33,5	6272	35,6
		18	10548	32,5	9685	33,1	8695	33,8	7878	34,5	5853	36,4
		20	9793	33,5	8992	34,1	8072	34,7	7314	35,4	5434	37,2
70/55 °С	22	9038	34,6	8299	35,1	7450	35,7	6751	36,3	5015	38,0	
	70/60 °С	14	16340	36,2	15003	37,1	13469	38,2	12204	39,2	9067	42,2
		16	15574	37,3	14300	38,1	12838	39,2	11632	40,2	8642	43,0
		18	14806	38,3	13595	39,1	12205	40,2	11059	41,1	8216	43,8
		20	14038	39,4	12889	40,2	11571	41,1	10485	42,0	7789	44,6
75/65 °С	22	13267	40,4	12182	41,2	10936	42,1	9909	42,9	7362	45,4	
	90/70 °С	14	17738	38,1	16287	39,0	14622	40,2	13249	41,4	9843	44,6
		16	16981	39,2	15592	40,1	13998	41,3	12683	42,3	9423	45,5
		18	16224	40,3	14897	41,2	13374	42,3	12118	43,3	9003	46,3
		20	15467	41,4	14202	42,2	12750	43,3	11552	44,3	8583	47,1
90/70 °С	22	14710	42,4	13507	43,3	12125	44,3	10987	45,2	8162	48,0	
	75/65 °С	14	19628	40,6	18023	41,7	16180	43,0	14660	44,3	10892	47,8
		16	18873	41,8	17329	42,8	15557	44,1	14096	45,3	10472	48,7
		18	18117	42,9	16635	43,9	14934	45,1	13531	46,3	10053	49,6
		20	<b>17360</b>	<b>44,0</b>	<b>15940</b>	<b>44,9</b>	<b>14310</b>	<b>46,1</b>	<b>12966</b>	<b>47,2</b>	<b>9633</b>	<b>50,5</b>
22	16603	45,1	15245	46,0	13686	47,1	12401	48,2	9213	51,3		
90/70 °С	14	22582	44,6	20735	45,9	18615	47,4	16866	48,8	12531	52,9	
	16	21825	45,8	20040	47,0	17990	48,5	16301	49,8	12111	53,9	
	18	21066	46,9	19343	48,1	17365	49,5	15734	50,9	11689	54,8	
	20	20304	48,0	18644	49,2	16737	50,6	15165	51,9	11267	55,6	
	22	19541	49,1	17943	50,2	16108	51,6	14595	52,8	10843	56,5	

<sup>1)</sup> При благоприятных и средних условиях давления в помещении/снаружи

<sup>2)</sup> При использовании 3-скоростного переключателя по выбору возможно подключение к любым трем (из пяти) подключениям трансформатора

<sup>3)</sup> В таблице приведены максимальные значения при неблагоприятных условиях работы. Реальные значения, в зависимости от конкретных условий монтажа, используемых принадлежностей и степени загрязнения фильтра, могут быть ниже.

№ артикула для заказа: 253000 \_\_\_\_\_ (укажите тип)

## Теплопроизводительность воздушных завес UniLine 260 /Kassetten-UniLine • Типоразмер 20

Воздушная завеса UniLine 260		Тип	520330								
Размеры (включая кожух)	Длина	мм	2000								
	Высота	мм	260								
	Глубина	мм	580								
Масса		кг	104								
Воздушная завеса Kassetten-UniLine		Тип	620330 (для модуля подвесного потолка 625 мм); 720330 (для модуля подвесного потолка 600 мм)								
Размеры (включая кожух)	Длина	мм	000								
	Высота	мм	265								
	Глубина	мм	625 (600)								
Масса		кг	100								
Дальность Н <sub>макс.</sub> <sup>1)</sup>		м	2,3-3,0								
Макс. ширина дверного проема		м	2,0								
Объем теплообменника		л	2,6								
Подключение		дюйм	3/4"								
Скорость вентилятора <sup>2)</sup>			5	4	3	2	1				
Расход воздуха		м <sup>3</sup> /ч	2820	2480	2140	1850	1210				
Потребляемая мощность <sup>3)</sup>		Вт	757	586	450	368	205				
	Номинальный ток <sup>3)</sup>	А	3,70	2,80	2,20	1,80	1,00				
Уровень звукового давления (на расстоянии 3 м)		дБ(А)	59	56	53	49	39				
Температура теплоносителя на входе/выходе	Темп. воздуха на входе t <sub>в.</sub> , °С	Теплопроизводительность									
		Q	t <sub>2</sub>	Q	t <sub>2</sub>	Q	t <sub>2</sub>	Q	t <sub>2</sub>	Q	t <sub>2</sub>
		Вт	°С	Вт	°С	Вт	°С	Вт	°С	Вт	°С
50/40 °С	20	11024	31,5	10080	32,0	9085	32,5	8183	33,0	5982	34,5
55/45 °С	14	16811	31,2	15372	31,9	13855	32,7	12479	33,5	9123	35,8
	16	15757	32,2	14408	32,9	12986	33,6	11696	34,4	8551	36,5
	18	14703	33,2	13444	33,9	12118	34,6	10914	35,3	7979	37,3
	20	13651	34,2	12482	34,8	11250	35,5	10133	36,1	7408	38,0
	22	12599	35,2	11520	35,7	10384	36,4	9352	37,0	6837	38,7
70/55 °С	14	22777	37,3	20827	38,3	18772	39,4	16907	40,4	12360	43,5
	16	21709	38,4	19850	39,3	17892	40,3	16115	41,3	11781	44,3
	18	20639	39,4	18872	40,3	17010	41,2	15321	42,2	11200	45,1
	20	19568	40,4	17892	41,2	16127	42,2	14525	43,1	10619	45,8
	22	18494	41,4	16911	42,2	15242	43,1	13728	44,0	10036	46,5
70/60 °С	14	24726	39,3	22609	40,3	20379	41,5	18354	42,7	13418	46,1
	16	23671	40,4	21645	41,4	19509	42,5	17571	43,6	12846	46,9
	18	22616	41,4	20680	42,4	18639	43,5	16788	44,5	12273	47,7
	20	21560	42,5	19714	43,4	17769	44,4	16004	45,4	11700	48,4
	22	20505	43,5	18749	44,4	16899	45,4	15221	46,3	11127	49,2
75/65 °С	14	27361	42,0	25018	43,2	22550	44,5	20310	45,7	14848	49,5
	16	26308	43,1	24055	44,2	21682	45,5	19528	46,7	14276	50,3
	18	25254	44,2	23091	45,2	20813	46,4	18746	47,6	13704	51,1
	<b>20</b>	<b>24199</b>	<b>45,2</b>	<b>22127</b>	<b>46,2</b>	<b>19944</b>	<b>47,4</b>	<b>17963</b>	<b>48,6</b>	<b>13132</b>	<b>51,9</b>
	22	23144	46,3	21162	47,2	19074	48,4	17180	49,5	12559	52,7
90/70 °С	14	31478	46,3	28783	47,5	25943	49,0	23366	50,5	17082	54,8
	16	30423	47,4	27818	48,6	25073	50,1	22583	51,5	16509	55,7
	18	29365	48,4	26850	49,7	24201	51,1	21797	52,5	15935	56,5
	20	28303	49,5	25880	50,7	23327	52,1	21010	53,4	15359	57,3
	22	27239	50,6	24907	51,7	22450	53,0	20220	54,3	14782	58,1

<sup>1)</sup> При благоприятных и средних условиях давления в помещении/снаружи

<sup>2)</sup> При использовании 3-скоростного переключателя по выбору возможно подключение к любым трем (из пяти) подключениям трансформатора

<sup>3)</sup> В таблице приведены максимальные значения при неблагоприятных условиях работы. Реальные значения, в зависимости от конкретных условий монтажа, используемых принадлежностей и степени загрязнения фильтра, могут быть ниже.

№ артикула для заказа: 253000 \_\_\_\_\_ (укажите тип)

## Теплопроизводительность воздушных завес UniLine 260/Kassetten-UniLine • Типоразмер 25

Воздушная завеса UniLine 260		Тип	525330								
Размеры (включая кожух)	Длина	мм	2500								
	Высота	мм	260								
	Глубина	мм	580								
Масса		кг	132								
Воздушная завеса Kassetten-UniLine		Тип	625330 (для модуля подвесного потолка 625 мм); 725330 (для модуля подвесного потолка 600 мм)								
Размеры (включая кожух)	Длина	мм	2500								
	Высота	мм	265								
	Глубина	мм	625 (600)								
Масса		кг	127								
Дальность Н <sub>макс.</sub> <sup>1)</sup>		м	2,3-3,0								
Макс. ширина дверного проема		м	2,5								
Объем теплообменника		л	3,5								
Подключение		дюйм	3/4"								
Скорость вентилятора <sup>2)</sup>			5	4	3	2	1				
Расход воздуха		м <sup>3</sup> /ч	4000	3450	2980	2620	1660				
Потребляемая мощность <sup>3)</sup>		Вт	940	800	604	509	287				
	Номинальный ток <sup>3)</sup>	А	4,75	4,04	3,05	2,58	1,45				
Уровень звукового давления (на расстоянии 3 м)		дБ(А)	60	56	52	49	40				
Температура теплоносителя на входе/выходе	Темп. воздуха на входе t <sub>в</sub> , °С	Теплопроизводительность									
		Q	t <sub>2</sub>	Q	t <sub>2</sub>	Q	t <sub>2</sub>	Q	t <sub>2</sub>	Q	t <sub>2</sub>
		Вт	°С	Вт	°С	Вт	°С	Вт	°С	Вт	°С
50/40 °С	20	15421	31,3	13919	31,9	12555	32,4	11453	32,9	8189	34,5
55/45 °С	14	23518	31,0	21227	31,8	19147	32,6	17466	33,3	12488	35,7
	16	22043	32,0	19896	32,8	17946	33,5	16371	34,2	11705	36,5
	18	20569	33,0	18565	33,7	16746	34,4	15276	35,0	10922	37,2
	20	19096	34,0	17236	34,7	15547	35,3	14183	35,9	10140	38,0
	22	17625	35,0	15908	35,6	14349	36,2	13090	36,8	9359	38,7
70/55 °С	14	31864	37,0	28759	38,1	25941	39,2	23665	40,1	16920	43,5
	16	30370	38,1	27411	39,1	24725	40,1	22555	41,0	16126	44,2
	18	28873	39,1	26060	40,1	23507	41,1	21444	41,9	15332	45,0
	20	27374	40,1	24707	41,1	22286	42,0	20330	42,8	14536	45,8
	22	25872	41,1	23352	42,0	21064	42,9	19215	43,7	13738	46,5
70/60 °С	14	34591	39,0	31221	40,2	28162	41,3	25690	42,3	18368	46,0
	16	33115	40,1	29889	41,2	26960	42,3	24594	43,3	17584	46,8
	18	31639	41,1	28556	42,2	25758	43,3	23497	44,2	16800	47,6
	20	30162	42,2	27223	43,2	24556	44,2	22401	45,1	16016	48,4
	22	28685	43,2	25890	44,2	23353	45,2	21304	46,1	15232	49,1
75/65 °С	14	38276	41,7	34548	42,9	31162	44,2	28427	45,4	20325	49,4
	16	36803	42,7	33218	44,0	29963	45,2	27333	46,3	19542	50,2
	18	35328	43,8	31887	45,0	28762	46,2	26238	47,3	18759	51,0
	<b>20</b>	<b>33853</b>	<b>44,9</b>	<b>30555</b>	<b>46,0</b>	<b>27561</b>	<b>47,2</b>	<b>25142</b>	<b>48,2</b>	<b>17976</b>	<b>51,8</b>
	22	32377	45,9	29223	47,1	26359	48,2	24046	49,2	17192	52,6
90/70 °С	14	44036	45,8	39746	47,3	35851	48,8	32705	50,1	23383	54,7
	16	42560	46,9	38414	48,4	34649	49,8	31608	51,1	22599	55,6
	18	41079	48,0	37077	49,4	33444	50,8	30509	52,0	21813	56,4
	20	39595	49,1	35737	50,5	32236	51,8	29406	53,0	21025	57,3
	22	38106	50,2	34394	51,5	31024	52,8	28301	54,0	20234	58,1

<sup>1)</sup> При благоприятных и средних условиях давления в помещении/снаружи

<sup>2)</sup> При использовании 3-скоростного переключателя по выбору возможно подключение к любым трем (из пяти) подключениям трансформатора

<sup>3)</sup> В таблице приведены максимальные значения при неблагоприятных условиях работы. Реальные значения, в зависимости от конкретных условий монтажа, используемых принадлежностей и степени загрязнения фильтра, могут быть ниже.

№ артикула для заказа: 253000 \_\_\_\_\_ (укажите тип)

Воздушная завеса UniLine 260		Тип	530330									
Размеры (включая кожух)	Длина	мм	3000									
	Высота	мм	260									
	Глубина	мм	580									
Масса		кг	162									
Дальность Н <sub>макс.</sub> <sup>1)</sup> Макс. ширина дверного проема		м	2,3 - 3,0									
		м	3,0									
Объем теплообменника		л	4,5									
Подключение		дюйм	3/4"									
Скорость вентилятора <sup>2)</sup>			5	4	3	2	1					
Расход воздуха		м <sup>3</sup> /ч	5330	4600	3970	3490	2210					
Потребляемая мощность <sup>3)</sup> Номинальный ток <sup>3)</sup>		Вт	1604	1260	958	915	479					
		А	7,81	6,05	4,62	3,86	2,27					
Уровень звукового давления (на расстоянии 3 м)		дБ(А)	62	58	54	51	42					
Температура теплоносителя на входе/выходе	Темп. воздуха на входе t <sub>вх.</sub> , °С	<b>Теплопроизводительность</b>										
		Q	t <sub>л2</sub>	Q	t <sub>л2</sub>	Q	t <sub>л2</sub>	Q	t <sub>л2</sub>	Q	t <sub>л2</sub>	
		Вт	°С	Вт	°С	Вт	°С	Вт	°С	Вт	°С	
50/40 °С	20	20133	31,1	18271	31,7	16574	32,3	15183	32,8	10976	34,6	
55/45 °С	14	30703	30,6	27863	31,5	25275	32,4	23155	33,2	16738	35,9	
	16	28778	31,7	26116	32,5	23690	33,3	21702	34,1	15689	36,6	
	18	26854	32,7	24370	33,5	22106	34,3	20251	35,0	14640	37,4	
	20	24931	33,8	22625	34,5	20523	35,2	18801	35,8	13591	38,1	
	22	23010	34,8	20882	35,4	18942	36,1	17353	36,7	12544	38,8	
70/55 °С	14	41599	36,6	37751	37,7	34244	38,9	31371	40,0	22678	43,7	
	16	39649	37,6	35981	38,7	32639	39,9	29901	40,9	21615	44,4	
	18	37695	38,7	34208	39,7	31030	40,9	28427	41,8	20550	45,2	
	20	35738	39,7	32432	40,7	29419	41,8	26951	42,7	19483	45,9	
	22	33777	40,7	30653	41,7	27805	42,7	25473	43,6	18414	46,7	
70/60 °С	14	45159	38,5	40982	39,7	37175	41,1	34056	42,2	24619	46,2	
	16	43232	39,6	39234	40,8	35589	42,1	32603	43,2	23569	47,0	
	18	41305	40,7	37484	41,8	34002	43,0	31150	44,1	22518	47,8	
	20	39377	41,7	35735	42,8	32415	44,0	29696	45,0	21467	48,6	
	22	37449	42,8	33985	43,9	30828	45,0	28242	45,9	20416	49,3	
75/65 °С	14	49971	41,1	45349	42,5	41136	43,9	37685	45,2	27242	49,6	
	16	48047	42,2	43603	43,6	39552	45,0	36234	46,2	26194	50,5	
	18	46122	43,3	41856	44,6	37968	46,0	34783	47,1	25144	51,3	
	<b>20</b>	<b>44196</b>	<b>44,4</b>	<b>40108</b>	<b>45,6</b>	<b>36382</b>	<b>47,0</b>	<b>33330</b>	<b>48,1</b>	<b>24094</b>	<b>52,1</b>	
	22	42269	45,5	38359	46,7	34795	47,9	31877	49,0	23043	52,8	
90/70 °С	14	57490	45,2	52173	46,8	47326	48,5	43356	49,9	31342	55,0	
	16	55563	46,3	50423	47,9	45739	49,5	41902	50,9	30291	55,8	
	18	53630	47,4	48669	48,9	44148	50,5	40445	51,9	29237	56,7	
	20	51692	48,5	46911	50,0	42553	51,5	38983	52,9	28180	57,5	
	22	49748	49,6	45147	51,0	40953	52,5	37517	53,8	27121	58,3	

<sup>1)</sup> При благоприятных и средних условиях давления в помещении/снаружи

<sup>2)</sup> При использовании 3-скоростного переключателя по выбору возможно подключение к любым трем (из пяти) подключениям трансформатора

<sup>3)</sup> В таблице приведены максимальные значения при неблагоприятных условиях работы. Реальные значения, в зависимости от конкретных условий монтажа, используемых принадлежностей и степени загрязнения фильтра, могут быть ниже.

№ артикула для заказа: 253000 \_\_\_\_\_ (укажите тип)

Воздушная завеса UniLine 380		Тип	820330									
Размеры (включая кожух)	Длина	мм	2000									
	Высота	мм	385									
	Глубина	мм	770									
Масса		кг	182									
Дальнобойность Н <sub>макс.</sub> <sup>1)</sup> Макс. ширина дверного проема		м	3,5 - 4,0									
		м	2,0									
Объем теплообменника		л	5,3									
Подключение		дюйм	1"									
Скорость вентилятора <sup>2)</sup>			5	4	3	2	1					
Расход воздуха		м <sup>3</sup> /ч	6200	5850	5260	3860	2240					
Напряжение Потребляемая мощность <sup>3)</sup> Номинальный ток <sup>3)</sup>	В		230	190	160	125	80					
	Вт		1389	1170	993	757	328					
	А		6,29	6,16	6,24	6,18	4,36					
Уровень звукового давления (на расстоянии 3 м)		дБ(А)	63	62	59	56	42					
Температура теплоносителя на входе/выходе	Темп. воздуха на входе t <sub>1</sub> , °C	Теплопроизводительность										
		Q	t <sub>2</sub>	Q	t <sub>2</sub>	Q	t <sub>2</sub>	Q	t <sub>2</sub>	Q	t <sub>2</sub>	
		Вт	°C	Вт	°C	Вт	°C	Вт	°C	Вт	°C	
50/40 °C	20	20909	29,9	20183	30,1	18821	30,5	15167	31,6	10570	33,9	
	14	31886	28,9	30779	29,2	28702	29,8	23130	31,3	16119	34,8	
55/45 °C	16	29887	30,0	28849	30,3	26902	30,9	21679	32,3	15108	35,6	
	18	27888	31,2	26920	31,5	25104	32,0	20229	33,3	14098	36,4	
	20	25892	32,3	24992	32,6	23306	33,0	18781	34,3	13088	37,2	
	22	23897	33,4	23067	33,7	21511	34,1	17334	35,3	12080	38,0	
70/55 °C	14	43202	34,1	41701	34,6	38888	35,4	31337	37,5	21839	42,2	
	16	41176	35,3	39746	35,8	37065	36,5	29868	38,5	20815	43,0	
	18	39147	36,5	37788	36,9	35239	37,6	28397	39,5	19789	43,8	
	20	37115	37,6	35826	38,0	33409	38,7	26922	40,5	18762	44,6	
	22	35078	38,7	33860	39,1	31576	39,8	25445	41,5	17732	45,4	
70/60 °C	14	46899	35,9	45270	36,4	42216	37,2	34020	39,5	23708	44,6	
	16	44898	37,1	43339	37,5	40415	38,3	32568	40,5	22696	45,5	
	18	42897	38,2	41407	38,7	38613	39,5	31116	41,6	21684	46,3	
	20	40894	39,4	39474	39,8	36811	40,6	29664	42,6	20672	47,1	
	22	38892	40,6	37541	41,0	35009	41,7	28211	43,6	19660	48,0	
75/65 °C	14	51897	38,2	50094	38,7	46715	39,7	37644	42,2	26234	47,8	
	16	49899	39,4	48166	39,9	44916	40,8	36195	43,3	25224	48,7	
	18	47899	40,6	46236	41,1	43117	42,0	34745	44,3	24213	49,6	
	20	<b>45899</b>	<b>41,8</b>	<b>44305</b>	<b>42,3</b>	<b>41316</b>	<b>43,1</b>	<b>33294</b>	<b>45,4</b>	<b>23202</b>	<b>50,5</b>	
	22	43897	42,9	42373	43,4	39514	44,2	31842	46,4	22190	51,3	
90/70 °C	14	59706	41,8	57632	42,5	53744	43,5	43309	46,4	30181	52,9	
	16	57704	43,1	55700	43,7	51942	44,7	41857	47,5	29169	53,9	
	18	55697	44,3	53762	44,9	50135	45,9	40401	48,6	28155	54,8	
	20	53684	45,5	51819	46,1	48323	47,0	38941	49,7	27137	55,6	
	22	51665	46,7	49871	47,2	46507	48,2	37477	50,7	26117	56,5	

<sup>1)</sup> При благоприятных и средних условиях давления в помещении/снаружи<sup>2)</sup> При использовании 3-скоростного переключателя по выбору возможно подключение к любым трем (из пяти) подключениям трансформатора<sup>3)</sup> В таблице приведены максимальные значения при неблагоприятных условиях работы. Реальные значения, в зависимости от конкретных условий монтажа, используемых принадлежностей и степени загрязнения фильтра, могут быть ниже.

№ артикула для заказа: 254000 \_\_\_\_\_ (укажите тип)

Воздушная завеса UniLine 380		Тип	825330									
Размеры (включая кожух)	Длина	мм	2500									
	Высота	мм	385									
	Глубина	мм	770									
Масса		кг	221									
Дальнобойность Н <sub>макс.</sub> <sup>1)</sup> Макс. ширина дверного проема		м	3,5 - 4,0									
		м	2,5									
Объем теплообменника		л	6,9									
Подключение		дюйм	1"									
Скорость вентилятора <sup>2)</sup>			5	4	3	2	1					
Расход воздуха		м <sup>3</sup> /ч	7300	6950	6380	4960	2850					
Напряжение Потребляемая мощность <sup>3)</sup> Номинальный ток <sup>3)</sup>	В		230	190	160	125	80					
	Вт		1649	1423	1241	968	462					
	А		7,47	7,49	7,80	7,90	6,15					
Уровень звукового давления (на расстоянии 3 м)		дБ(А)	64	63	60	57	43					
Температура теплоносителя на входе/выходе	Темп. воздуха на входе t <sub>1</sub> , °C	Теплопроизводительность										
		Q	t <sub>2</sub>	Q	t <sub>2</sub>	Q	t <sub>2</sub>	Q	t <sub>2</sub>	Q	t <sub>2</sub>	
		Вт	°C	Вт	°C	Вт	°C	Вт	°C	Вт	°C	
50/40 °C	20	25923	30,4	25100	30,6	23830	31,0	20145	31,9	13718	34,2	
	14	39532	29,7	38278	29,9	36341	30,5	30722	31,9	20920	35,2	
55/45 °C	16	37053	30,8	35877	31,0	34062	31,5	28795	32,9	19608	36,0	
	18	34576	31,8	33478	32,1	31785	32,6	26870	33,8	18297	36,8	
	20	32100	32,9	31081	33,2	29509	33,6	24946	34,8	16987	37,5	
	22	29627	34,0	28687	34,2	27236	34,6	23024	35,7	15679	38,3	
70/55 °C	14	53561	35,2	51861	35,6	49238	36,3	41624	38,3	28344	42,7	
	16	51050	36,3	49430	36,7	46930	37,4	39673	39,3	27016	43,6	
	18	48534	37,4	46994	37,8	44617	38,4	37718	40,2	25684	44,4	
	20	46014	38,5	44554	38,9	42300	39,5	35759	41,2	24351	45,1	
	22	43490	39,6	42110	39,9	39980	40,5	33798	42,2	23015	45,9	
70/60 °C	14	58145	37,0	56300	37,4	53452	38,2	45187	40,3	30770	45,2	
	16	55664	38,2	53898	38,5	51171	39,3	43259	41,4	29457	46,0	
	18	53183	39,3	51495	39,7	48890	40,4	41330	42,4	28144	46,9	
	20	50700	40,4	49091	40,8	46608	41,5	39401	43,4	26830	47,7	
	22	48218	41,5	46687	41,9	44326	42,6	37472	44,4	25517	48,5	
75/65 °C	14	64341	39,5	62299	39,9	59147	40,8	50002	43,1	34049	48,5	
	16	61864	40,6	59900	41,1	56870	41,9	48077	44,2	32738	49,4	
	18	59385	41,8	57500	42,2	54592	43,0	46150	45,2	31426	50,2	
	20	<b>56905</b>	<b>42,9</b>	<b>55099</b>	<b>43,3</b>	<b>52312</b>	<b>44,1</b>	<b>44223</b>	<b>46,2</b>	<b>30114</b>	<b>51,1</b>	
	22	54424	44,1	52696	44,4	50031	45,2	42295	47,2	28801	51,9	
90/70 °C	14	74022	43,3	71673	43,8	68048	44,8	57525	47,5	39172	53,7	
	16	71541	44,5	69270	45,0	65766	46,0	55597	48,6	37859	54,6	
	18	69052	45,7	66860	46,1	63478	47,1	53663	49,6	36542	55,5	
	20	66556	46,8	64444	47,3	61184	48,2	51723	50,7	35222	56,3	
	22	64054	48,0	62021	48,4	58884	49,3	48779	51,7	33897	57,2	

<sup>1)</sup> При благоприятных и средних условиях давления в помещении/снаружи

<sup>2)</sup> При использовании 3-скоростного переключателя по выбору возможно подключение к любым трем (из пяти) подключениям трансформатора

<sup>3)</sup> В таблице приведены максимальные значения при неблагоприятных условиях работы. Реальные значения, в зависимости от конкретных условий монтажа, используемых принадлежностей и степени загрязнения фильтра, могут быть ниже.

№ артикула для заказа: 254000 \_\_\_\_\_ (укажите тип)

Воздушная завеса UniLine 260 в кожухе • Принадлежности

Кол-во	№ артикула	Описание	Цена за ед.	Полн. стоим.																																																																						
штук	253 000 5 10 330	<p><b>Воздушная завеса UniLine 260</b> Прибор и кожух, включая верхнюю панель, образуют один компактный модуль. Кожух из оцинкованной по методу Сендзимира стали покрыт краской белого цвета RAL 9016. Воздуховыпускная и воздухозаборная решетки покрыты краской светлосерого цвета RAL 9006 (светлый алюминий с металлическим блеском). Кожух с подготовленными для монтажа отверстиями. Встроенный в воздухозаборную решетку фильтр, не требующий специальных инструментов для замены. Воздуховыпускная спрямляющая решетка, создающая поток воздуха с малой турбулентностью. Высокоэффективный теплообменник из медных трубок с алюминиевым оребрением рассчитан на непрерывную эксплуатацию при рабочем давлении 10 бар и температуре теплоносителя до 90 °С. Радиальный вентилятор двустороннего всасывания с непосредственным приводом, переключение 5 скоростей через трансформатор. Питание от сети 230 В / 50 Гц. Защита электродвигателя от перегрева посредством термоконтактов. Степень защиты IP 44, класс изоляции В.</p> <p>Подключение водяного контура и электрические подключения осуществляются через верхнюю панель внешнего кожуха. Водяной теплообменник оснащен присоединительными патрубками с резьбовым соединением 3/4".</p> <p>330 Прибор с кожухом для горизонтального монтажа</p> <p><b>Размеры</b></p> <p>Типоразмер 10: Д x В x Г: 1000 x 260 x 580 мм                      Типоразмер 15: Д x В x Г: 1500 x 260 x 580 мм                      Типоразмер 20: Д x В x Г: 2000 x 260 x 580 мм                      Типоразмер 25: Д x В x Г: 2500 x 260 x 580 мм                      Типоразмер 30: Д x В x Г: 3000 x 260 x 580 мм</p> <p><b>Технические характеристики</b></p> <table border="1"> <thead> <tr> <th></th> <th>5</th> <th>4</th> <th>3</th> <th>2</th> <th>1</th> <th></th> </tr> </thead> <tbody> <tr> <td>Скорость вентиляторов</td> <td>_____</td> <td>_____</td> <td>_____</td> <td>_____</td> <td>_____</td> <td>м³/ч</td> </tr> <tr> <td>Расход воздуха</td> <td>_____</td> <td>_____</td> <td>_____</td> <td>_____</td> <td>_____</td> <td>м³/ч</td> </tr> <tr> <td>Потребляемая мощность</td> <td>_____</td> <td>_____</td> <td>_____</td> <td>_____</td> <td>_____</td> <td>Вт</td> </tr> <tr> <td>Уровень звукового давления</td> <td>_____</td> <td>_____</td> <td>_____</td> <td>_____</td> <td>_____</td> <td>дБ(А)</td> </tr> <tr> <td>Теплопроизводительность</td> <td>_____</td> <td>_____</td> <td>_____</td> <td>_____</td> <td>_____</td> <td>Вт</td> </tr> <tr> <td>Температура воздуха на выходе</td> <td>_____</td> <td>_____</td> <td>_____</td> <td>_____</td> <td>_____</td> <td>°С</td> </tr> <tr> <td>Температура теплоносителя на входе/выходе</td> <td>_____ / _____</td> <td></td> <td></td> <td></td> <td></td> <td>°С</td> </tr> <tr> <td>Температура воздуха на входе</td> <td>_____</td> <td></td> <td></td> <td></td> <td></td> <td>°С</td> </tr> <tr> <td>Масса</td> <td>_____</td> <td></td> <td></td> <td></td> <td></td> <td>кг</td> </tr> </tbody> </table> <p>Товарная группа 2.53 Производитель компания Kamptmann, артикул № 253 000 5 __ 330, тип 5 __ 330</p>		5	4	3	2	1		Скорость вентиляторов	_____	_____	_____	_____	_____	м³/ч	Расход воздуха	_____	_____	_____	_____	_____	м³/ч	Потребляемая мощность	_____	_____	_____	_____	_____	Вт	Уровень звукового давления	_____	_____	_____	_____	_____	дБ(А)	Теплопроизводительность	_____	_____	_____	_____	_____	Вт	Температура воздуха на выходе	_____	_____	_____	_____	_____	°С	Температура теплоносителя на входе/выходе	_____ / _____					°С	Температура воздуха на входе	_____					°С	Масса	_____					кг		
	5	4	3	2	1																																																																					
Скорость вентиляторов	_____	_____	_____	_____	_____	м³/ч																																																																				
Расход воздуха	_____	_____	_____	_____	_____	м³/ч																																																																				
Потребляемая мощность	_____	_____	_____	_____	_____	Вт																																																																				
Уровень звукового давления	_____	_____	_____	_____	_____	дБ(А)																																																																				
Теплопроизводительность	_____	_____	_____	_____	_____	Вт																																																																				
Температура воздуха на выходе	_____	_____	_____	_____	_____	°С																																																																				
Температура теплоносителя на входе/выходе	_____ / _____					°С																																																																				
Температура воздуха на входе	_____					°С																																																																				
Масса	_____					кг																																																																				
комплект	253 000 500 89 0	<p><b>Настенные консоли для воздушной завесы UniLine 260</b> из оцинкованной по методу Сендзимира стали, окрашенные в белый цвет RAL 9016. Комплект состоит из: крепежных уголков с U-образными направляющими и винтами; шпилек М 8 x 500 мм с гайками для типоразмеров 10, 15, 20, 25 для типоразмера 30 Товарная группа 2.53 Производитель компания Kamptmann, номер артикула 253 000 500 890, тип 500 890</p>																																																																								
комплект	253 000 500 89 5	<p><b>Потолочные консоли для воздушной завесы UniLine 260</b> из оцинкованной по методу Сендзимира стали, окрашенные в белый цвет RAL 9016. Комплект состоит из: 2 крепежных планок с винтами, для крепления к потолку для типоразмеров 10, 15, 20, 25 для типоразмера 30 Товарная группа 2.53 Производитель компания Kamptmann, номер артикула 253 000 500 895, тип 500 895</p>																																																																								
комплект	253 000 5 10 820	<p><b>Сменный фильтр</b> Предназначен для монтажа на воздухозаборной решетке, 1 комплект состоит из 5 фильтров Товарная группа 2.53 Производитель компания Kamptmann, номер артикула 253 000 5 __ 820, тип 5 __ 820</p> <p>10 Типоразмер 10 15 Типоразмер 15 20 Типоразмер 20 25 Типоразмер 25 30 Типоразмер 30</p>																																																																								
	Дополнительные цифры для полного обозначения артикула																																																																									

Воздушная завеса Kassetten-UniLine в кожухе • Принадлежности

Кол-во	№ артикула	Описание	Цена за ед.	Полн. стоим.																																																																						
штук	253 000 6 10 330	<p><b>Воздушная завеса Kassetten-UniLine</b> Прибор и кожух, включая верхнюю панель, образуют один компактный модуль. Кожух из оцинкованной по методу Сендимира стали покрыт краской белого цвета RAL 9016. Инспекционная крышка и воздухозаборная решетки покрыты краской свет-лосерого цвета RAL 9006 (светлый алюминий с металлическим блеском). Встроенный в воздухозаборную решетку фильтр, не требующий специальных инструментов для замены. Воздуховыпускная спрямляющая решетка, создающая поток воздуха с малой турбулентностью. Высокоэффективный теплообменник из медных трубок с алюми-ниевым оребрением рассчитан на непрерывную эксплуатацию при рабочем давлении 10 бар и температуре теплоносителя до 90 °С. Радиальный вентилятор двустороннего всасывания с непосредственным приводом, переключение 5 скоростей через транс-форматор. Питание от сети 230 В / 50 Гц. Защита электродвигателя от перегрева посредством термоконтактов. Степень защиты IP 44, класс изоляции V. Подключение водяного контура и электрические подключения осуществляются через боковые пане-ли корпуса. Водяной теплообменник оснащен присоединительными патрубками с резьбовым соединением 3/4". Прибор монтируется на крепежных уголках.</p> <p>Прибор для горизонтального монтажа</p> <p><b>Размеры</b> Типоразмер 10: Д x В x Г: 1000 x 265 x 625 мм (600 мм) Типоразмер 15: Д x В x Г: 1500 x 265 x 625 мм (600 мм) Типоразмер 20: Д x В x Г: 2000 x 265 x 625 мм (600 мм) Типоразмер 25: Д x В x Г: 2500 x 265 x 625 мм (600 мм)</p> <p>Модуль подвесного потолка 625 мм Модуль подвесного потолка 600 мм</p> <p><b>Технические характеристики</b></p> <table border="1"> <thead> <tr> <th></th> <th>5</th> <th>4</th> <th>3</th> <th>2</th> <th>1</th> <th></th> </tr> </thead> <tbody> <tr> <td>Скорость вентиляторов</td> <td></td> <td></td> <td></td> <td></td> <td></td> <td>м³/ч</td> </tr> <tr> <td>Расход воздуха</td> <td></td> <td></td> <td></td> <td></td> <td></td> <td>м³/ч</td> </tr> <tr> <td>Потребляемая мощность</td> <td></td> <td></td> <td></td> <td></td> <td></td> <td>Вт</td> </tr> <tr> <td>Уровень звукового давления</td> <td></td> <td></td> <td></td> <td></td> <td></td> <td>дБ(А)</td> </tr> <tr> <td>Теплопроизводительность</td> <td></td> <td></td> <td></td> <td></td> <td></td> <td>Вт</td> </tr> <tr> <td>Температура воздуха на выходе</td> <td></td> <td></td> <td></td> <td></td> <td></td> <td>°С</td> </tr> <tr> <td>Температура теплоносителя на входе/выходе</td> <td></td> <td>/</td> <td></td> <td></td> <td></td> <td>°С</td> </tr> <tr> <td>Температура воздуха на входе</td> <td></td> <td></td> <td></td> <td></td> <td></td> <td>°С</td> </tr> <tr> <td>Масса</td> <td></td> <td></td> <td></td> <td></td> <td></td> <td>кг</td> </tr> </tbody> </table> <p>Товарная группа 2.53 Производитель компания Kamrtrapp, номер артикула 253 000 ___ 330, тип ___ 330</p>		5	4	3	2	1		Скорость вентиляторов						м³/ч	Расход воздуха						м³/ч	Потребляемая мощность						Вт	Уровень звукового давления						дБ(А)	Теплопроизводительность						Вт	Температура воздуха на выходе						°С	Температура теплоносителя на входе/выходе		/				°С	Температура воздуха на входе						°С	Масса						кг		
	5	4	3	2	1																																																																					
Скорость вентиляторов						м³/ч																																																																				
Расход воздуха						м³/ч																																																																				
Потребляемая мощность						Вт																																																																				
Уровень звукового давления						дБ(А)																																																																				
Теплопроизводительность						Вт																																																																				
Температура воздуха на выходе						°С																																																																				
Температура теплоносителя на входе/выходе		/				°С																																																																				
Температура воздуха на входе						°С																																																																				
Масса						кг																																																																				
комплект	253 000 6 10 820	<p><b>Сменный фильтр</b> Предназначен для монтажа на воздухозаборной решетке, 1 комплект состоит из 5 фильтров</p> <p>Товарная группа 2.53 Производитель компания Kamrtrapp, номер артикула 253 000 ___ 820, тип ___ 820</p> <p>Типоразмер 10 Типоразмер 15 Типоразмер 20 Типоразмер 25</p>																																																																								
	Дополнительные цифры для полного обозначения артикула																																																																									

Бланки спецификации / Заказа

Воздушная завеса UniLine 380 в кожухе • Принадлежности

Кол-во	№ артикула	Описание	Цена за ед.	Полн. стоим.																																																															
штук	254 000 8 20 330	<p><b>Воздушная завеса UniLine 380</b> Прибор и кожух, включая верхнюю панель, образуют один компактный модуль. Кожух из оцинкованной по методу Сендзимира стали покрыт краской белого цвета RAL 9016. Воздуховыпускная и воздухозаборная решетки покрыты краской светлосерого цвета RAL 9006 (светлый алюминий с металлическим блеском). Кожух с подготовленными для монтажа отверстиями. Встроенный в воздухозаборную решетку фильтр, не требующий специальных инструментов для замены. Воздуховыпускная спрямляющая решетка, создающая поток воздуха с малой турбулентностью. Высокоэффективный теплообменник из медных трубок с алюминиевым оребрением рассчитан на непрерывную эксплуатацию при рабочем давлении 10 бар и температуре теплоносителя до 90 °С. Радиальный вентилятор двустороннего всасывания с непосредственным приводом, переключение 5 скоростей через трансформатор. Питание от сети 230 В / 50 Гц. Защита электродвигателя от перегрева посредством термоконтактов. Степень защиты IP 44, класс изоляции В.</p> <p>Подключение водяного контура и электрические подключения осуществляются через верхнюю панель внешнего корпуса. Водяной теплообменник оснащен присоединительными патрубками с резьбовым соединением 1".</p> <p>330 Прибор с внешним кожухом для горизонтального монтажа</p> <p><b>Размеры</b> Типоразмер 20: Д x В x Г: 2000 x 385 x 770 мм Типоразмер 25: Д x В x Г: 2500 x 385 x 770 мм</p> <p><b>Технические характеристики</b></p> <table> <tr> <td>Скорость вентиляторов</td> <td>5</td> <td>4</td> <td>3</td> <td>2</td> <td>1</td> <td>м³/ч</td> </tr> <tr> <td>Расход воздуха</td> <td>_____</td> <td>_____</td> <td>_____</td> <td>_____</td> <td>_____</td> <td>м³/ч</td> </tr> <tr> <td>Потребляемая мощность</td> <td>_____</td> <td>_____</td> <td>_____</td> <td>_____</td> <td>_____</td> <td>Вт</td> </tr> <tr> <td>Уровень звукового давления</td> <td>_____</td> <td>_____</td> <td>_____</td> <td>_____</td> <td>_____</td> <td>дБ(А)</td> </tr> <tr> <td>Теплопроизводительность</td> <td>_____</td> <td>_____</td> <td>_____</td> <td>_____</td> <td>_____</td> <td>Вт</td> </tr> <tr> <td>Температура воздуха на выходе</td> <td>_____</td> <td>_____</td> <td>_____</td> <td>_____</td> <td>_____</td> <td>°С</td> </tr> <tr> <td>Температура теплоносителя на входе/выходе</td> <td>_____ / _____</td> <td></td> <td></td> <td></td> <td></td> <td>°С</td> </tr> <tr> <td>Температура воздуха на входе</td> <td>_____</td> <td></td> <td></td> <td></td> <td></td> <td>°С</td> </tr> <tr> <td>Масса</td> <td>_____</td> <td></td> <td></td> <td></td> <td></td> <td>кг</td> </tr> </table> <p>Товарная группа 2.54 Производитель компания Kamptmann, номер артикула 254 000 8 __ 330, тип 8 __ 330</p>	Скорость вентиляторов	5	4	3	2	1	м³/ч	Расход воздуха	_____	_____	_____	_____	_____	м³/ч	Потребляемая мощность	_____	_____	_____	_____	_____	Вт	Уровень звукового давления	_____	_____	_____	_____	_____	дБ(А)	Теплопроизводительность	_____	_____	_____	_____	_____	Вт	Температура воздуха на выходе	_____	_____	_____	_____	_____	°С	Температура теплоносителя на входе/выходе	_____ / _____					°С	Температура воздуха на входе	_____					°С	Масса	_____					кг		
Скорость вентиляторов	5	4	3	2	1	м³/ч																																																													
Расход воздуха	_____	_____	_____	_____	_____	м³/ч																																																													
Потребляемая мощность	_____	_____	_____	_____	_____	Вт																																																													
Уровень звукового давления	_____	_____	_____	_____	_____	дБ(А)																																																													
Теплопроизводительность	_____	_____	_____	_____	_____	Вт																																																													
Температура воздуха на выходе	_____	_____	_____	_____	_____	°С																																																													
Температура теплоносителя на входе/выходе	_____ / _____					°С																																																													
Температура воздуха на входе	_____					°С																																																													
Масса	_____					кг																																																													
комплект	254 000 800 890	<p><b>Настенные консоли для воздушной завесы UniLine 380</b> из оцинкованной по методу Сендзимира стали, окрашенные в белый цвет RAL 9016. Комплект состоит из: 2 выдвигающих планок 4 шпилек М 8 x 500 мм с гайками</p> <p>Производитель компания Kamptmann, номер артикула 254 000 800 890, тип 800 890</p>																																																																	
комплект	254 000 800 895	<p><b>Потолочные консоли для воздушной завесы UniLine 380</b> из оцинкованной по методу Сендзимира стали, окрашенные в белый цвет RAL 9016. Комплект состоит из: 2 крепежных планок с винтами, для крепления к потолку 4 шпилек М 8 x 500 мм с гайками</p> <p>Производитель компания Kamptmann, номер артикула 254 000 800 895, тип 800 895</p>																																																																	
комплект	254 000 8 20 820	<p><b>Сменный фильтр для воздушной завесы UniLine 380</b> Предназначен для монтажа на воздухозаборной решетке, 1 комплект состоит из 5 фильтров Производитель компания Kamptmann, номер артикула 254 000 8 __ 820, тип 8 __ 820</p> <p>20 Типоразмер 2 25 Типоразмер 25</p>																																																																	

Дополнительные цифры для полного обозначения артикула

Кол-во	№ артикула	Описание	Цена за ед.	Полн. стоим.
штук	196 0 0 0 <b>100 917</b>	<b>3-ступенчатый переключатель 0-1-2-3 для открытого монтажа,</b> Кожух: система Jung, белый пластик Размеры: В x Ш x Г: 82 x 82 x 59 мм Степень защиты: IP 21, Коммутируемый ток: 10 А Товарная группа 1.96 Производитель компания Kamprmann, номер артикула 196 000 100 917, тип 100 917		
штук	196 0 0 0 <b>100 918</b>	<b>3-ступенчатый переключатель 0-1-2-3 для скрытого монтажа,</b> в ответственной коробке размером 55 мм Кожух: цвет белый, система Jung Размеры: В x Ш x Г: 82 x 82 x 24 мм Коммутируемый ток: 10 А Товарная группа 1.96 Производитель компания Kamprmann, номер артикула 196 000 100 918, тип 100 918		
штук	196 0 0 0 <b>100 920</b>	<b>3-ступенчатый переключатель 0-1-2-3 «Зима/Лето» для открытого монтажа,</b> светло-серый/темно-серый пластик, герметизированный изоляционным материалом Размеры: В x Ш x Г: 82 x 82 x 125 мм Степень защиты: IP 55, Коммутируемый ток: 15 А Товарная группа 1.96 Производитель компания Kamprmann, номер артикула 196 000 100 920, тип 100 920	Применение только совместно с термозлектрическим запорным клапаном, тип 100911,100912	
штук	196 0 0 0 <b>100 922</b>	<b>3-ступенчатый переключатель 0-1-2-3 «Зима/Лето» для скрытого монтажа</b> в ответственной коробке размером 55 мм Кожух белого цвета Размеры: В x Ш x Г: 82 x 82 x 24 мм Коммутируемый ток: 15 А Производитель компания Kamprmann, номер артикула 196 000 100 922, тип 100 922	Применение только совместно с термозлектрическим запорным клапаном, тип 100911,100912	
штук	196 0 0 0 <b>100 925</b>	<b>5-ступенчатый переключатель 0-1-2-3-4-5 для настенного монтажа,</b> кожух, герметизированный изоляционным материалом, светло-серый или темно-серый пластик Габаритные размеры: Ш x В x Г: 82 x 82 x 125 мм Степень защиты: IP 55, Коммутируемый ток: 15 А Товарная группа 1.96 Производитель компания Kamprmann, номер артикула 196000100925, тип 100925		
штук	196 0 0 0 <b>100 926</b>	<b>5-ступенчатый переключатель 0-1-2-3-4-5 для скрытого монтажа</b> в ответственной коробке размером 55 мм, кожух белого цвета Размеры: Ш x В x Г: 82 x 82 x 24 мм Коммутируемый ток: 15 А Товарная группа 1.96 Производитель компания Kamprmann, номер артикула 196 000 100 926, тип 100926		
штук	196 0 0 0 <b>100 928</b>	<b>5-ступенчатый переключатель 0-1-2-3-4-5 «Зима/Лето» для открытого монтажа,</b> кожух из светло-серого/темно-серого пластика, герметизированный изоляционным материалом, Размеры: В x Ш x Г: 82 x 82 x 125 мм Степень защиты: IP 55, Коммутируемый ток: 15 А Товарная группа 1.96 Производитель компания Kamprmann, номер артикула 196 000 100 928, тип 100 928	Применение только совместно с термозлектрическим запорным клапаном, тип 100911,100912	
штук	196 0 0 0 <b>100 929</b>	<b>5-ступенчатый переключатель 0-1-2-3-4-5 «Зима/Лето» для скрытого монтажа</b> в ответственной коробке размером 55 мм кожух белого цвета Размеры: В x Ш x Г: 82 x 82 x 24 мм Коммутируемый ток: 15 А Товарная группа 1.96 Производитель компания Kamprmann, номер артикула 196 000 100 929, тип 100 929	Применение только совместно с термозлектрическим запорным клапаном, тип 100911,100912	
штук	196 0 0 0 <b>100 906</b>	<b>Каскадный модуль</b> Предназначен для подключения двух воздушных завес к одному переключателю; в кожухе для настенного монтажа Размеры: В x Ш x Г: 150 x 200 x 75 мм Товарная группа 1.96 Производитель компания Kamprmann, номер артикула 196 000 100 906, тип 100 906	Только для воздушных завес UniLine 260/ Kassetten-UniLine	
штук	196 0 0 0 <b>* -00W</b>	<b>Дистанционное управление, встроенное в прибор</b> Простой монтаж без прокладки кабелей электропитания; 3 ступенчатое регулирование с помощью кнопок, выбор режима работы «Зима/Лето». Приемная антенна монтируется непосредственно на прибор Производитель компания Kamprmann, номер артикула 196 000 * -00W, тип * -00W		

Дополнительные  
цифры для полно-  
го обозначения  
артикула

\*укажите тип воздушной завесы без кожуха

Бланки спецификации/Заказа

Кол-во	№ артикула	Описание	Цена за ед.	Полн. стоим.
штук	196 000 <b>100 911</b>	<b>Термоэлектрический запорный клапан 1"</b> Проходной вентиль с резьбовым соединением и термоэлектрическим приводом, 230 В / 50 Гц. Товарная группа 1.96 Производитель компания Kamppann, номер артикула 196 000 100 911, тип 100911	Только для воздушных завес UniLine 380	
штук	196 000 <b>100 966</b>	<b>Термостатический клапан 1" для ограничения температуры воздуха на выходе</b> Проходной вентиль, с термостатом и дистанционным датчиком температуры; длина капиллярной трубки 2 м; в комплект входят крепления для монтажа датчика в воздушном потоке. Диапазон регулирования температуры: от 20 до 50 °С Товарная группа 1.96 Производитель компания Kamppann, номер артикула 196 000 100 966, тип 100 966	Только для воздушных завес UniLine 380	
штук	196 000 <b>100 912</b>	<b>Термоэлектрический запорный клапан 3/4"</b> Проходной вентиль с резьбовым соединением и термоэлектрическим приводом, 230 В / 50 Гц. Товарная группа 1.96 Производитель компания Kamppann, номер артикула 196 000 100 912, тип 100912		
штук	196 000 <b>100 967</b>	<b>Термостатический клапан 3/4" для ограничения температуры воздуха на выходе</b> Проходной вентиль, с термостатом и дистанционным датчиком температуры; длина капиллярной трубки 2 м; в комплект входят крепления для монтажа датчика в воздушном потоке. Диапазон регулирования температуры: от 20 до 50 °С Производитель компания Kamppann, номер артикула 196 000 100 967, тип 100 967		

**253 000**      **330**      **Номер артикула UniLine 260/ Kass.-UniLine**

Товарная группа 2.53  
Воздушные завесы UniLine 260/Kassetten- UniLine

Прибор в кожухе, горизонтальное исполнение

**Размеры воздушной завесы UniLine 260**  
10 = 1000 x 260 x 580 мм  
15 = 1500 x 260 x 580 мм  
20 = 2000 x 260 x 580 мм  
25 = 2500 x 260 x 580 мм  
30 = 3000 x 260 x 580 мм

**Размеры воздушных завес Kassetten- UniLine**  
10 = 1000 x 265 x 625 мм (600 мм)  
15 = 1500 x 265 x 625 мм (600 мм)  
20 = 2000 x 265 x 625 мм (600 мм)  
25 = 2500 x 265 x 625 мм (600 мм)

**Исполнение**  
5 UniLine 260  
6 Kassetten- UniLine (Модуль подвесного потолка 625 мм)  
7 Kassetten- UniLine (Модуль подвесного потолка 600 мм)

**254 0008**      **330**      **Номер артикула UniLine 380**

Товарная группа 2.54  
Воздушная завеса UniLine 380

Прибор в кожухе, горизонтальное исполнение

**Размеры воздушной завесы UniLine 380**  
20 = 2000 x 385 x 770 мм  
25 = 2500 x 385 x 770 мм

При заказе необходимо указывать номер артикула!

Поз.	Кол-во	Номер артикула	Описание	Цена (см. прайс-каталог НКЛ)
1		-----		
2		-----		
3		-----		
4		-----		
5		-----		
6		-----		
7		-----		
8		-----		
9		-----		
10		-----		
11		-----		
12		-----		
13		-----		
14		-----		

Бланки спецификации/Заказа

## Германия

KAMPMANN GmbH • Friedrich-Ebert-Straße 128-130 • 49811 Lingen (Ems)

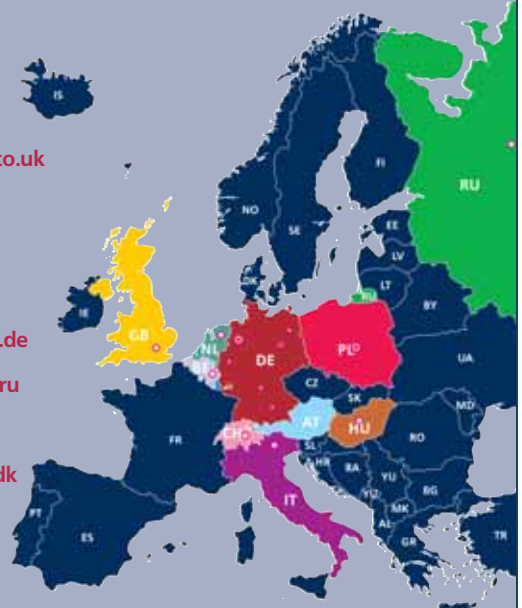
Tel. +49 591 7108-0 • Fax +49 591 7108-300 • www.kampmann.de • info@kampmann.de

<b>Nord</b>	KAMPMANN GmbH Niederlassung Nord und West 1 Friedrich-Ebert-Straße 128-130 49811 Lingen (Ems)	Tel. +49 591 7108-0 Fax +49 591 7108-300	<b>Ost</b>	KAMPMANN GmbH Niederlassung Ost Johann-Gutenberg-Platz 1 06773 Gräfenhainichen	Tel. +49 34953 31-3 Fax +49 34953 31-494
<b>West 1</b>					
<b>West 2</b>	KAMPMANN GmbH Niederlassung West 2 Altenberger-Dom-Straße 113 51467 Bergisch Gladbach	Tel. +49 2202 98892-0 Fax +49 2202 98892-525	<b>Сüd 1</b>	KAMPMANN GmbH Niederlassung Süd 1 Liebigstraße 13 97080 Würzburg	Tel. +49 931 98087-0 Fax +49 931 98087-536
<b>Berlin</b>	KAMPMANN GmbH Niederlassung Berlin Hauptstraße 132 16547 Birkenwerder	Tel. +49 3303 5375-0 Fax +49 3303 5375-546	<b>Сüd 2</b>	KAMPMANN GmbH Niederlassung Süd 2 Bahnhofstraße 1 82216 Maisach	Tel. +49 8141 3991-0 Fax +49 8141 3991-516



Вы можете найти нас в интернете:

	<a href="http://www.kampmann.de">www.kampmann.de</a>
	<a href="http://www.kampmann-uk.co.uk">www.kampmann-uk.co.uk</a>
	<a href="http://www.kampmann.pl">www.kampmann.pl</a>
	<a href="http://www.kampmann.nl">www.kampmann.nl</a>
	<a href="http://www.kampmann.it">www.kampmann.it</a>
	<a href="http://frankreich.kampmann.de">frankreich.kampmann.de</a>
	<a href="http://www.kampmann-rus.ru">www.kampmann-rus.ru</a>
	<a href="http://www.kampmann.hu">www.kampmann.hu</a>
	<a href="http://www.kampmann-dk.dk">www.kampmann-dk.dk</a>

Международные  
контакты

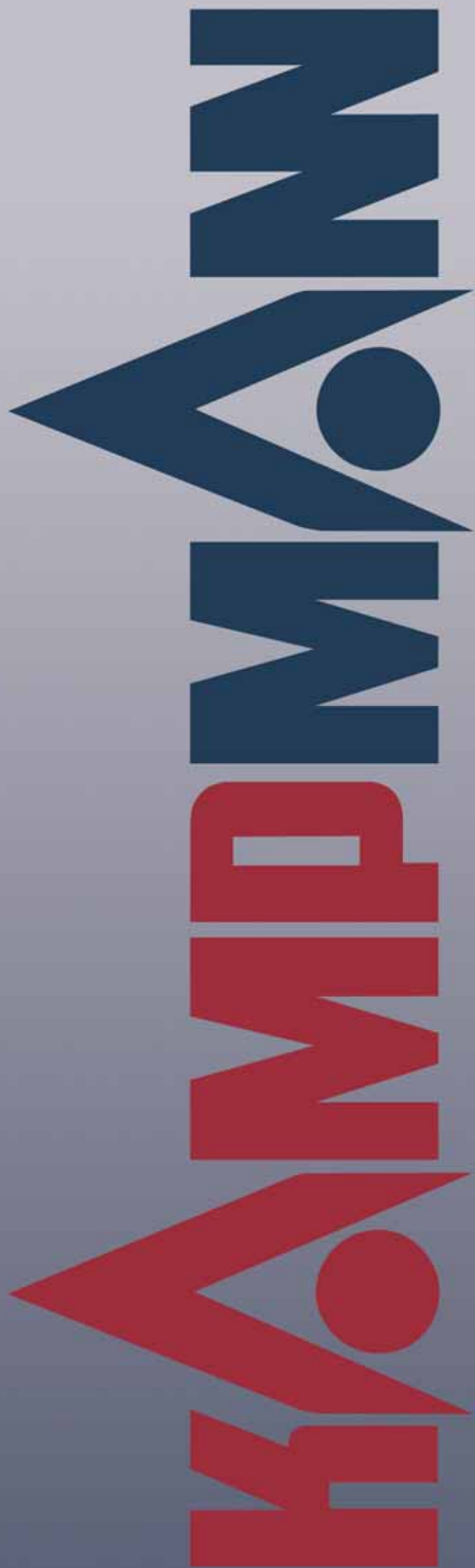
<b>AT</b>	KAMPMANN GmbH Представительство в Австрии Bahnhofstraße 1 82216 Maisach	Tel. +49 8141 3991-0 Fax +49 8141 3991-516 www.kampmann.at	<b>IT</b>	KAMPMANN GmbH Представительство в Италии Tecnoprisma S.R.L. Via del Vigneto, 19 Il piano 39100 Bolzano	Tel. +39 0471 930158 Fax +39 0471 513078 www.kampmann.it
<b>BE</b>	KAMPMANN GmbH Представительство в Бельгии Godsheidestraat 1 3600 Genk	Tel. +32 11 378467 Fax +32 11 378468 www.kampmann.be	<b>LU</b>	KAMPMANN GmbH Представительство в Люксембурге Godsheidestraat 1 3600 Genk – Бельгия	Tel. +32 11 378467 Fax +32 11 378468 www.kampmann.be
<b>CH</b>	KAMPMANN GmbH Представительство в Швейцарии Meierhofstraße 9 6032 Emmen	Tel. +41 41 2620066 Fax +41 41 2620067 www.kampmann.ch	<b>NL</b>	KAMPMANN GmbH Представительство в Нидерландах Boeierstraat 10 A 8102 HS Raalte	Tel. +31 572 393214 Fax +31 572 382048 www.kampmann.nl
<b>CN</b>	KAMPMANN (Beijing) Co., Ltd. 1102, Block A, Gateway Plaza, No 18 Xiaguangli North Road, Chaoyang District 100027 Beijing	Tel. +86 10 59231278 Fax +86 10 59231248 www.kampmann.cn	<b>PL</b>	KAMPMANN Polska Sp. z o. o. ul. Lotnicza 21f 99-100 Łęczyca	Tel. +48 24 7219185 Fax +48 24 7219191 www.kampmann.pl
<b>GB</b>	KAMPMANN GmbH Представительство в Великобритании Sunbury Int. Business Centre Brooklands Close, Windmill Road, Sunbury, Middlesex, TW 16 7DX	Tel. +44 1932 724068 Fax +44 1932 724218 www.kampmann-uk.co.uk	<b>PL</b>	KAMPMANN Polska Sp. z o. o. ul. Grunwaldzka 229 85 - 451 Bydgoszcz	Tel. +48 52 5836536 Fax +48 52 3406511 www.kampmann.pl
<b>HU</b>	KAMPMANN GmbH Представительство в Венгрии 1031 Budapest Órló u. 30	Tel. +36 1 2426830 Fax +36 1 4532416 www.kampmann.hu	<b>RU</b>	KAMPMANN GmbH Представительство в странах Восточной Европы ул. 4-я Магистральная дом 11, стр. 2 123007, г. Москва	Tel. +7 495 3630244 Fax +7 495 3630244 www.kampmann-rus.ru

Все другие страны KAMPMANN GmbH • Friedrich-Ebert-Straße 128-130 • 49811 Lingen (Ems) – Germany  
Tel. +49 591 7108-660 • Fax +49 591 7108-173 • www.kampmann.de



Воздушная завеса UniLine 260 без боковой панели





**KAMPMANN GmbH**

**ПРЕДСТАВИТЕЛЬСТВО В СТРАНАХ ВОСТОЧНОЙ ЕВРОПЫ**

ул. 4-я Магистральная дом 11, стр. 2 • 123007, г. Москва

Тел. +7 495 3630244 • Факс +7 495 3630244

info@kampmann-rus.ru • www.kampmann-rus.ru



**СИСТЕМЫ ОТОПЛЕНИЯ • ОХЛАЖДЕНИЯ • ВЕНТИЛЯЦИИ**

**KAMPMANN GmbH • Germany**

Friedrich-Ebert-Straße 128 - 130 • 49811 Lingen (Ems)

Telefon: +49 591 7108-0 • Telefax +49 591 7108-300

info@kampmann.de • www.kampmann.de